

PC 300PL Vodič za korisnike

Tipovi 6584 i 6594

PC 300PL Vodič za korisnike

Tipovi 6584 i 6594



Naputak

Prije uporabe ovog uputstva i proizvoda na koji se odnosi pročitati opće upute: Dodatak C, "Jamstva za proizvod i napomene" na stranici 153.

Drugo Izdanje (Studen 1999)

Sljedeći paragraf se ne primjenjuje u Ujedinjenom kraljevstvu i svim drugim zemljama gdje su takve odredbe u suprotnosti s lokalnim zakonom: INTERNATIONAL BUSINESS MACHINES CORPORATION ISPORUČUJE OVU PUBLIKACIJU "KAKO JE" BEZ IKAKVOG JAMSTVA, IZRAVNOG ILI POSREDNOG, UKLJUČUJUĆI, ALI NE OGRANIČAVAJUĆI SE NA POSREDNA JAMSTVA PROĐE ILI PRIKLADNOSTI ZA NEKU ODREĐENU SVRHU. U nekim državama nije dopušteno odricanje od potraživanja, izravnih ili posrednih jamstava u nekim transakcijama pa se stoga ova izjava ne mora odnositi i na vas.

U ovoj publikaciji su moguće tehničke netočnosti i tiskarske pogreške. Ovdje sadržane informacije podliježu povremenim promjenama; te promjene će biti dijelom novih izdanja ove publikacije. IBM može u bilo koje vrijeme napraviti poboljšanja i/ili promjene na proizvodu(ima) i/ili programu(ima) opisanim u ovoj publikaciji.

Ova je publikacija izrađena za proizvode i usluge koje se nude u SAD. IBM ne mora proizvode, usluge i funkcije opisane u ovom dokumentu ponuditi i u drugim državama, a informacije su podložne promjeni bez najave. Posavjetujte se s lokalnim IBM predstavnikom u vezi informacija o proizvodima, uslugama i funkcijama koje se mogu nabaviti u vašem području.

Zahtjevi za tehničkim informacijama o IBM proizvodima upućuju se lokalnom IBM prodavaču ili IBM tržišnom predstavniku.

Sadržaj

Upute o zaštiti	vii
Izjava o laserskoj sukladnosti	viii
Napomena o litijumskoj bateriji	x
O ovoj knjizi	xi
Dodatne upute	xi
Poglavlje 1. IBM PC 300PL pregled	1
Identifikacija računala	1
Desktop model	2
Toranj model	3
Svojstva	4
Tehnički podaci	7
Desktop model	7
Toranj model	9
Poglavlje 2. Podešavanje vašeg računala	11
Izbor položaja za vaše računalo	11
Spajanje kablova računala	12
Završite instalaciju	17
Uređivanje vašeg radnog prostora	17
Udobnost	17
Blještanje i osvjetljavanje	18
Cirkulacija zraka	19
Električne utičnice i dužine kablova	19
Poglavlje 3. Upotreba i održavanje vašeg računala	21
Upravljačke tipke i indikatori statusa	21
Pokretanje računala	22
Isključivanje	24
Korištenje disketa	25
Rukovanje i spremanje disketa	25
Umetanje i vadenje diskete	25
Diskete sa zaštitom od pisanja	26
Upotreba CD-ROM pogona	26
Rukovanje CD-om	27
Stavljanje CD-a	27
Korištenje video funkcija	28
Driveri video uređaja	28
Promjena postavki monitora	28
Upotreba audio funkcija	29
Ažuriranje sistemskih programa	30
Upravljanje računalom	30
Wake on LAN	31

Alert on LAN	31
Remote Program Load ili Dynamic Host Configuration Protocol	31
Udaljena administracija	32
LANclient Control Manager	32
System Migration Assistant (SMA)	32
Desktop Management Interface	32
Upotreba sigurnosnih funkcija	33
Protuprovalne funkcije	33
Zaštita komponenti	34
Sposobnost identifikacije sredstva	34
IBM sigurnosna rješenja	34
Zaštita podataka	35
Napredna zaštita	35
Zaključavanje tipkovnice	36
Vodenje brige o računalu	37
Osnove	37
Čišćenje računala	37
Selidba računala	38
Poglavlje 4. Korištenje pomoćnog programa za konfiguriranje/podešavanje	41
Pokretanje i upotreba Pomoćnog programa za konfiguriranje/podešavanje	41
Pregled i promjena postavki	42
Izlazak iz Pomoćnog programa za konfiguriranje/podešavanje	43
Korištenje lozinke	44
Korištenje lozinke kod uključivanja	44
Korištenje administratorske lozinke	47
Korištenje sigurnosnog profila po uređaju	49
Korištenje napredne zaštite	50
Ostale postavke u Pomoćnom programu za konfiguriranje/podešavanje	51
Promjena brzine tipkovnice	51
Podešavanje redoslijeda podizanja	51
Postavke koje utječu na postupak podizanja	53
Podešavanje daljinskog administriranja	53
Prekidni i DMA resursi	54
Funkcije upravljanja napajanjem	54
Brzi pregled postavki vezanih uz mrežu	58
Aktiviranje funkcije serijskog broja Pentium III procesora	60
Poglavlje 5. Instaliranje opcija	63
Priprema za instalaciju opcija	63
Rukovanje sa statički osjetljivim uređajima	63
Raspoložive opcije	64
Potrebni alati	64
Instaliranje opcija kod desktop modela	65
Skidanje poklopca	65
Lociranje komponenti	67
Identifikacija dijelova na sistemskoj ploči	68

Lociranje komponenti na nosećoj kartici	69
Instaliranje adaptera	70
Rad s internim pogonima	72
Stavljanje poklopca i spajanje kablova	80
Instaliranje opcija kod toranj modela	80
Skidanje poklopca	81
Lociranje komponenti	82
Identifikacija dijelova na sistemskoj ploči	83
Lociranje komponenti na nosećoj kartici	83
Instaliranje adaptera	84
Rad s internim pogonima	87
Stavljanje poklopca i spajanje kablova	96
Rad s memorijom	97
Vađenje memorijskog modula ili RIMM modula s kontinuitetom	99
Instaliranje memorijskog modula ili RIMM s kontinuitetom	100
Instaliranje zaštitnog U-zasuna	101
Završetak instalacije	103
Ažuriranje konfiguracije računala	103
Konfiguriranje Plug and Play adaptera	103
Konfiguriranje adaptera s ISA nasljedem	104
Pokretanje Pomoćni program za konfiguriranje/podešavanje	105
Konfiguriranje pokretačkih uređaja	105
Poglavlje 6. Otkrivanje problema	107
Samotestiranje kod uključanja napajanja (POST)	108
Troubleshooting MAP	109
Dijagnostičke šifre grešaka i poruke	112
POST poruke o greškama	112
POST zvučne šifre	116
Tablice za otkrivanje grešaka na uređajima	118
Problemi s disketnim pogonom	120
Problemi s monitorom	121
Općeniti problemi	123
Povremeni problemi	123
Problemi s tipkovnicom, mišem ili pokaznim uređajem	124
Problemi s memorijom	125
Problemi s opcijama	126
Problemi s paralelnim priključkom	127
Problemi sa serijskim priključkom	128
Problemi s pisačem	128
Problemi sa softverom	129
Problemi s priključkom univerzalne serijske sabirnice	129
IBM Enhanced Diagnostics program za naprednu dijagnostiku	129
Ostali dijagnostički programi	132
CoSession Remote	132
Oporavak nakon neuspjelog POST/BIOS ažuriranja	133
Instaliranje datoteka s disketa s opcijama	134

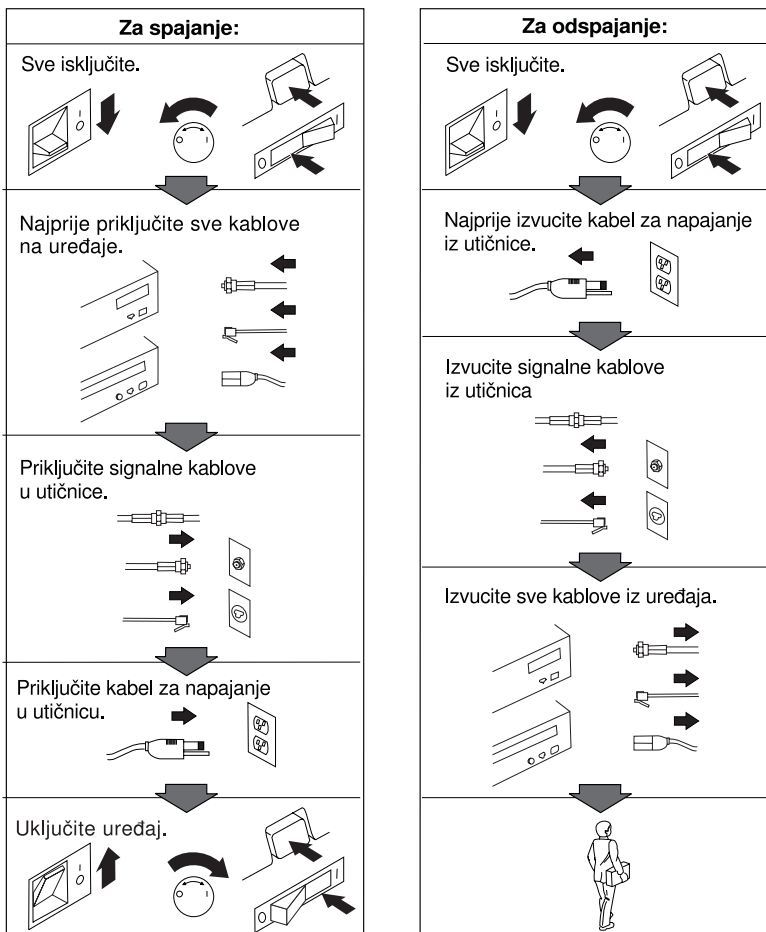
Zamjena baterije	134
Poglavlje 7. Pomoć, servis i informacije	137
Servisna podrška	137
Prije nego nazovete servis	138
Dobivanje korisničke podrške i usluga	139
Korištenje World Wide Weba	139
Korištenje usluga elektronske podrške	140
Dobivanje informacije putem fax uređaja	140
Primanje online pomoći	141
Dobivanje pomoći putem telefona	141
Dobivanje pomoći širom svijeta	143
Kupnja dodatnih usluga	143
Linija za poboljšanu PC podršku	143
Broj 900 - linija za podršku za operativne sustave i hardver	144
Linija za podršku mreže i poslužitelja	144
Naručivanje usluga linije za podršku	144
Jamstvo i servisi za popravak	145
Naručivanje publikacija	145
Dodatak A. Korištenje CD medija s izborom softvera	147
Funkcije CD-a	147
Pokretanje CD-a	148
Upotreba programa Software Selections	148
Dodatak B. Podaci o računalu	149
Serijski brojevi	149
Podaci o uređaju	149
Dodatak C. Jamstva za proizvod i napomene	153
Izjave o jamstvu	153
IBM Izjava o ograničenom jamstvu za Sjedinjene Države, Portoriko i Kanadu (Dio 1 - Opći uvjeti)	153
IBM Izjava o jamstvu širom svijeta osim u Kanadi, Portoriku, Turskoj, Sjedinjenim Državama (Dio 1 - Opći uvjeti)	156
Dio 2 - Širom svijeta uvjeti jedinstveni za pojedinu zemlju	159
Napomene	163
Spremnost za godinu 2000. i upute	163
Zaštitni znaci	164
Napomene o elektronskom isijavanju	165
Napomene o klasi B	165
Napomene o klasi A	167
Napomena o električnim kablovima	171
Kazalo	173

Upute o zaštiti



OPASNOST:

Električna struja iz kablova za napajanje, telefonskih i komunikacijskih kablova je opasna. Da bi izbjegli opasnost od strujnog udara prilikom instalacije, premještanja ili otvaranja kucišta ovog proizvoda i priključenih uređaja, spajajte i odspajajte kablove kako je dolje prikazano. Kabel za napajanje se mora koristiti s propisno uzemljenom utičnicom.





OPASNOST

Radi izbjegavanja rizika od strujnog udara, ne spajajte i ne odspajajte kablove i ne izvodite instalacije, održavanje ili rekonfiguriranje ovog proizvoda za vrijeme grmljavinske oluje.

OPASNOST

Pour éviter tout risque de choc électrique, ne manipulez pas de câbles ni de cordons et n'effectuez pas d'opération d'installation, de maintenance ou de reconfiguration pendant un orage.

Izjava o laserskoj sukladnosti

Neki IBM PC modeli su tvornički opremljeni s CD-ROM pogonom ili DVD-ROM pogonom. CD-ROM pogoni i DVD-ROM pogoni se također prodaju i odvojeno kao opcije. CD-ROM pogoni i DVD-ROM pogoni su laserski proizvodi. Ovi su pogoni potvrđeni u SAD i u potpunosti odgovaraju zahtjevima Ministarstva zdravstva i socijalnih službi 21 kodeksa saveznih propisa (DHHS 21 CFR) podnaslov J za klasu 1 laserskih proizvoda. Drugdje, ovi su pogoni potvrđeni u skladu sa zahtjevima Međunarodnog elektrotehničkog odbora (IEC) 825 i CENELEC EN 60 825 za klasu 1 laserskih proizvoda.

Kad su CD-ROM pogon ili DVD-ROM pogon instalirani, pazite na slijedeće.

Pozor:

Upotreba drukčijih kontrola ili prilagodbi ili izvođenje drukčijih procedura od ovdje navedenih, može dovesti do opasne izloženosti radijaciji.

Skidanje poklopca CD-ROM pogona ili DVD-ROM pogona mogu za posljedicu imati izlaganje opasnom laserskom zračenju. U CD-ROM pogonu ili DVD-ROM pogonu nema dijelova koji se mogu servisirati. **Ne skidajte poklopce s pogona.**

Neki CD-ROM pogoni i DVD-ROM pogoni sadrže ugrađenu lasersku diodu klase 3A ili klase 3B. Pazite na sljedeće.

OPASNOST

Lasersko zračenje kod otvaranja. Nemojte gledati u snop zraka, nemojte gledati izravno s optičkim instrumentima i izbjegavajte izravno izlaganje snopu zraka.

Certains modules d'ordinateurs personnels sont équipés d'origine d'une unité de CD-ROM ou de DVD-ROM. Mais ces unités sont également vendues séparément en tant qu'options. L'unité de CD-ROM/DVD-ROM est un appareil à laser. Aux États-Unis, l'unité de CD-ROM/DVD-ROM est certifiée conforme aux normes indiquées dans le sous-chapitre J du DHHS 21 CFR relatif aux produits à laser de classe 1. Dans les autres pays, elle est certifiée être un produit à laser de classe 1 conforme aux normes CEI 825 et CENELEC EN 60 825.

Lorsqu'une unité de CD-ROM/DVD-ROM est installée, tenez compte des remarques suivantes:

ATTENTION

Pour éviter tout risque d'exposition au rayon laser, respectez les consignes de réglage et d'utilisation des commandes, ainsi que les procédures décrites.

L'ouverture de l'unité de CD-ROM/DVD-ROM peut entraîner un risque d'exposition au rayon laser. Pour toute intervention, faites appel à du personnel qualifié.

Certaines unités de CD-ROM/DVD-ROM peuvent contenir une diode à laser de classe 3A ou 3B. Tenez compte de la consigne qui suit:

OPASNOST

Rayonnement laser lorsque le carter est ouvert. Évitez toute exposition directe des yeux au rayon laser. Évitez de regarder fixement le faisceau ou de l'observer à l'aide d'instruments optiques.

Napomena o litijumskoj bateriji

Pozor:

Opasnost od eksplozije kod nepravilne zamjene baterije.

Prilikom zamjenjivanja baterije koristite samo IBM Part Number 33F8354 ili odgovarajući tip baterije koji preporučuje proizvođač. Baterija sadrži litij i može eksplodirati ako se nepropisno koristi, rukuje ili zbrinjava.

Nemojte:

- Bacati ili uranjati u vodu
- Zagrijavati na više od 100°C (212°F)
- Popravlјati ili rastavljati

Odbacite bateriju kao što propisuju lokalne upute i propisi.

POZOR

Danger d'explosion en cas de remplacement incorrect de la batterie.

Remplacer uniquement par une batterie IBM de type 33F8354 ou d'un type équivalent recommandé par le fabricant. La batterie contient du lithium et peut exploser en cas de mauvaise utilisation, de mauvaise manipulation ou de mise au rebut inappropriée.

Ne pas :

- Lancer ou plonger dans l'eau
- Chauffer > plus de 100°C (212°F)
- Réparer ou désassembler

Mettre au rebut les batteries usagées conformément aux règlements locaux.

O ovoj knjizi

Ova će vam knjiga pomoći da se upoznate s vašim IBM® osobnim računalom i njegovim svojstvima. Opisuje kao postaviti, raditi, održavati i instalirati opcije na vašem računalu. U slučaju da imate problema, a to je malo vjerojatno, ove upute o utvrđivanju problema i upute o tomu kako osigurati servisiranje će vam biti od velike pomoći.

Dodatne upute

Slijedeća dokumentacija sadrži dodatne upute i podatke o vašem računalu:

- *O vašem softveru*
Ova publikacija (koja se dobiva samo uz računala na kojima je IBM predinstalirao software) sadrži podatke o predinstaliranom software paketu.
- *Upoznavanje vašeg osobnog računala*
Ova online publikacija (predinstalirana na vašem računalu i koja se nalazi u *CD s izborom softvera* što je dio vašeg računala) obuhvaća opće upute o uporabi osobnog računala i detaljne upute o posebnim svojstvima vašeg računala. Upute o načinu pristupa ovoj online publikaciji mogu se naći u *O vašem softveru*.
- *Priručnik za održavanje hardvera*
Ova publikacija sadrži upute za školovane servisne tehničare. Može se naći na WWW stranicama na slijedećoj Web lokaciji:
<http://www.ibm.com/pc/support/us/>
Utipkajte broj tipa/modela stroja u polje Quick Path i pritisnite **Go**.
Pritisnite **Online publikacije** i zatim **Priručnici za održavanje hardware-a**.
Priručnik možete naručiti i kod IBM-a. Ako kupujete primjerak, pozovite se na Poglavlje 7, "Pomoć, servis i informacije" na stranici 137.
- *Priručnik s tehničkim podacima*
Ova publikacija sadrži upute i podatke za pojedince koji žele znati više o tehničkim aspektima svog računala. Može se naći na WWW stranicama na slijedećoj Web lokaciji: <http://www.ibm.com/pc/support/us/>
Utipkajte broj tipa/modela stroja u polje Quick Path i pritisnite **Go**.
Pritisnite **Online publikacije** i zatim **Tehnički priručnici**.

Poglavlje 1. IBM PC 300PL pregled

Hvala vam što ste izabrali IBM PC 300®PL. Vaše računalo sadrži najnovija dostignuća računalne tehnologije i može se nadograditi sukladno vašim potrebama.

Ovaj odjeljak daje pregled svojstava računala, predinstaliranog softvera i tehničkih podataka.

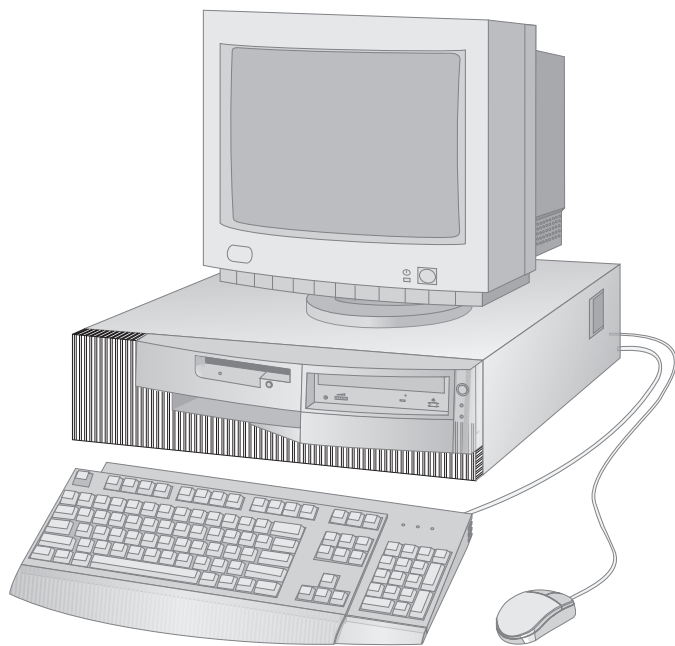
Identifikacija računala

U većini slučajeva je najbolji način identifikacije računala pomoću broja tipa/modela stroja. Broj tipa/modela stroja označava razna svojstva računala kao što su tip mikroprocesora ili broj ležišta. Ovaj broj možete pronaći na maloj naljepnici na prednjoj strani računala. Primjer broja tipa/modela stroja je 6584-110.

U ovoj knjizi su opisani PC 300PL modeli u desktop i toranj verzijama. Ovi nazivi se koriste samo tamo gdje je to potrebno. Upute bez ovih naziva se odnose na oba modela računala.

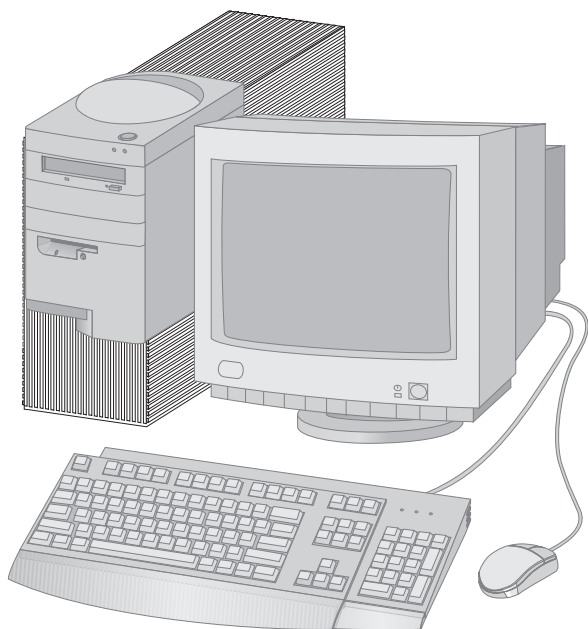
Desktop model

Desktop (stolni) model ima četiri pogonska ležišta, jednu AGP priključnicu s predinstaliranim video adaptorom, te ili četiri PCI priključnice za proširenje ili, opciono, dve PCI priključnice, jednu zajedničku PCI i ISA priključnicu i jednu ISA priključnicu. Ako vaše računalo ima CD-ROM pogon, onda se on nalazi pokraj disketnog pogona. Kad je stolni model u svom normalnom položaju (pogoni vodoravno), monitor možete smjestiti na računalo.



Toranj model

Toranj model ima šest pogonskih ležišta, šest PCI priključnica za proširenje i jednu AGP priključnicu s predinstaliranim video adaptorom. Pogonska ležišta u toranj modelu su smještena jedno iznad drugoga. Ako vaše računalo ima CD-ROM pogon, onda je on instaliran u ležištu na vrhu računala. Kad je toranj model u svom normalnom položaju, pogoni u tornju su vodoravni s ručkom na vrhu računala.



Svojstva

Sustav ukratko

Sljedeći podaci obuhvaćaju razne vrste modela. Za popis svojstava posebno za vaš model, potražite System Summary ekran u Pomoćni program za konfiguriranje/podešavanje. Pogledajte Poglavlje 4, “Korištenje pomoćnog programa za konfiguriranje/podešavanje” na stranici 41 za dodatne informacije.

Mikroprocesor

Vaš PC 300PL ima Intel® Pentium® III mikroprocesor s 256 KB L2 cache memorije.

Memorija

- Podrška za:
 - 2.5 V, 184-pin, Rambus inline memory module (RIMM) koji sadrži kod za korekciju greške (ECC) ili non-ECC Rambus dynamic random access memory (RDRAM)
 - 64 MB, 128 MB, 256 i 512 MB (kad postoje) RIMM-ovi za maksimalno 1 GB
 - RIMM visine do 63.5 mm (2.5 inča)
- 512 KB flash memorije za sistemske programe

Interni pogoni

- Standard:
 - Jedan 3.5-inčni, 1.44 MB disketni pogon
 - Jedan interni pogon tvrdog diska
- Neki modeli: Jedan EIDE CD-ROM pogon

Grafički podsustav

Visokopropusni AGP (accelerated graphics port) grafički adaptor s najviše 16 MB sinkrone grafičke RAM (SGRAM) video memorije

Audio podsustav:

- Ugrađeni audio kontroler kompatibilan s Microsoft Windows Sound System-om
- Podržava većinu Sound Blaster aplikacija

10/100 Megabita po sekundi Ethernet adaptor koji podržava:

- Wake on LAN® (neki modeli)
- Alert on LAN™ (neki modeli)

Funkcije upravljanja sustavom

- Remote Program Load (RPL) (udaljeno punjenje) i Dynamic Host Configuration Protocol (DHCP) (protokol za dinamičku konfiguraciju)
- Wake on LAN (zahtijeva mrežni adaptor s Wake on LAN podrškom)
- Wake on Alarm
- Udaljeno administriranje (sposobnost ažuriranja POST-a i BIOS-a preko mreže)
- Automatsko pokretanje kod uključanja
- System Management (SM) BIOS i softver
- Sposobnost pohrane rezultata POST testa hardvera
- Ugrađeni hardver za upravljanje sustavom (temperaturni senzori, nadzor brzine ventilatora, detektor provala u kućište, nadzor napajanja i napona na procesoru i prenosnik prekidača napajanja)

Ulazno/izlazne funkcije

- 25-pinski, Extended Capabilities Port (ECP)/Extended Parallel Port (EPP) paralelni port
- Dva 9-pinska 16550 UART serijska porta
- Dva 4-pinska Universal Serial Bus (USB) porta
- Priključak za miša
- Priključak za tipkovnicu
- Priključak za monitor (na grafičkom adaptoru)
- Tri audio konektora (line out, line in i mikrofoni)

Proširenje

- Pogonska ležišta
 - Desktop model: četiri pogonska ležišta
 - Toranj model: šest pogonskih ležišta
 - Priključci za adaptor s podrškom za Plug and Play adaptore
 - Desktop:
 - Četiri PCI priključnice za proširenje (neki modeli)
 - Dvije PCI, jedna ISA i jedna zajednička PCI/ISA priključnica za proširenje (neki modeli)
 - Toranj: šest PCI priključnica za proširenje
- PCI priključnica 1 podržava funkciju Alert on LAN za upotrebu s mrežnim adaptorima koji podržavaju Alert on LAN

Napajanje

- Ručni prekidač za raspone, 90–137/180–265 V izmj.str.
- Automatsko prebacivanje 57–63/47–53 Hz za raspon ulazne frekvencije
- Ugrađena prenaponska zaštita i zaštita od preopterećenja
- Advanced Power Management podrška za poboljšano upravljanje napajanjem
- Advanced Configuration and Power Interface (ACPI) podrška za prošireno konfiguriranje i naponski međusklop

Sigurnosna svojstva

- Zaključavanje poklopca i ključevi
- Podrška za dodavanje U-zasuna i kabela za zaključavanje
- Lozinke kod uključanja i za administratora
- Nadzor nad redosljedom pokretanja
- Pokretanje bez diskete, tipkovnice ili miša
- Način pokretanja bez nadzora
- I/O kontrola diskete i tvrdog diska
- I/O kontrola serijskog i paralelnog priključka
- Alert on LAN (zahtijeva mrežni adaptor koji podržava Alert on LAN)
- Zaštitni profil prema uređaju
- IBM sigurnosna rješenja

IBM predinstalirani softver

Na vašem računalu već može postojati predinstalirani softver. Ako je tako, to obuhvaća operativni sustav, drivere uređaja za podršku ugrađenim funkcijama i druge programe za podršku. Pogledajte *O vašem softveru* za detaljni opis predinstaliranog softvera.

Operativni sustavi (podržani)

- Microsoft® Windows NT® Workstation Versions 3.51 i 4.0
- Microsoft Windows® 95 i Windows 98

Operativni sustavi (testirani na kompatibilnost)¹

- Novell NetWare Versions 3.2, 4.11, 5.0
- SCO OpenServer 5.0.4
- OS/2®
- MS-DOS® 6.22
- IBM PC DOS 7.0
- Sun Solaris 2.5.1 ili kasniji

¹ Operativni sustavi na ovom popisu su testirani na kompatibilnost, u vrijeme tiskanja ove publikacije. IBM može utvrditi da su još neki sustavi kompatibilni s vašim računalom i nakon što ova knjižica bude izdana. Ispravci i dopune popisa su dostupni u IBM online izvješću o kompatibilnosti, koji se može naći na World Wide Webu. Za World Wide Web stranice, pogledajte Poglavlje 7, "Pomoć, servis i informacije" na stranici 137.

Tehnički podaci

Tehnički podaci o sustavu pružaju informacije koje vam pomažu u podešavanju vašeg računala.

Desktop model

<p>Dimenzije</p> <ul style="list-style-type: none"> • Visina: 134 mm (5.3 in.) • Širina: 447 mm (17.6 in.) • Dubina: 450 mm (17.7 in.) <p>Težina</p> <ul style="list-style-type: none"> • Minimalna isporučena konfiguracija: 9.9 kg (22 lb) • Maksimalna konfiguracija: 11.3 kg (25 lb) <p>Radna okolina</p> <ul style="list-style-type: none"> • Temperatura zraka: <ul style="list-style-type: none"> – Sustav uključen: 10° do 32°C (50° do 90°F) – Sustav isključen: 10° do 43°C (50° do 110°F) • Vlažnost: <ul style="list-style-type: none"> – Sustav uključen: 8% do 80% – Sustav isključen: 8% do 80% • Najveća nadmorska visina: 2134 m (7000 stopa) <p>Električno napajanje</p> <ul style="list-style-type: none"> • Ulazni napon: <ul style="list-style-type: none"> – Niski: <ul style="list-style-type: none"> - Minimum: 90 V izmj.str. - Maksimum: 137 V izmj.str. - Raspon ulazne frekvencije: 57–63 Hz - Položaj prekidača napona: 115 V izmj.str. – Visoki: <ul style="list-style-type: none"> - Minimum: 180 V izmj.str. - Maksimum: 265 V izmj.str. - Raspon ulazne frekvencije: 47–53 Hz - Položaj prekidača napona: 230 V izmj.str. – Ulazni kilovolt-amperi (kVA) (otprilike): <ul style="list-style-type: none"> - Minimalna isporučena konfiguracija: 0.05 kVA - Maksimalna konfiguracija: 0.52 kVA <p>Bilješka: Potrošnja struje i proizvedena toplota variraju ovisno o broju i tipu instaliranih opcionih funkcija i korištenim opcijama u upravljanju napajanjem.</p>	<p>Zagrijavanje</p> <ul style="list-style-type: none"> • Približna količina toplote u britanskim termičkim jedinicama (Btu) po satu: <ul style="list-style-type: none"> – Minimalna konfiguracija: 245 Btu/sat (70 watta) – Maksimalna konfiguracija: 700 Btu/sat (204 watta) <p>Protok zraka</p> <ul style="list-style-type: none"> • Približno 0.56 kubnih metara u minuti (20 prostornih stopa u minuti) <p>Vrijednosti proizvedene buke</p> <ul style="list-style-type: none"> • Prosječne razine buke: <ul style="list-style-type: none"> – Na mjestu operatera: <ul style="list-style-type: none"> - U stanju mirovanja: 34 dBA - U radu: 41 dBA – Na položaju osoba sa strane–1 metar (3.3 ft): <ul style="list-style-type: none"> - U stanju mirovanja: 29 dBA - U radu: 34 dBA • Deklarirane (gornja granica) razine jačine zvuka: <ul style="list-style-type: none"> – U stanju mirovanja: 4.5 bela – U radu: 5.0 bela <p>Bilješka: Ove su razine mjerene u kontroliranom zvučnom okruženju u skladu s postupcima određenim od American National Standards Institute (ANSI) S12.10 i ISO 7779 i objavljuju se u skladu s ISO 9296. Stvarna razina buke na vašoj lokaciji može prelaziti prosječne vrijednosti koje su ovdje navedene, zbog refleksija u sobi i drugih izvora buke u bližoj okolini. Deklarirane razine jačine buke označavaju gornju granicu, a većina računala će raditi ispod te granice.</p>
---	--

Toranj model

Dimenzije

- Visina: 492 mm (19.4 in.)
- Širina: 200 mm (7.9 in.)
- Dubina: 445 mm (17.5 in.)

Težina

- Minimalna isporučena konfiguracija: 15 kg (33 lb)
- Maksimalna konfiguracija: 17.3 kg (38 lb)

Radna okolina

- Temperatura zraka:
 - Sustav uključen: 10° do 32°C (50° do 90°F)
 - Sustav isključen: 10° do 43°C (50° do 110°F)
- Vlažnost:
 - Sustav uključen: 8% do 80%
 - Sustav isključen: 8% do 80%
- Najveća nadmorska visina: 2134 m (7000 stopa)

Električno napajanje

- Ulazni napon:
 - Niski:
 - Minimum: 90 V izmj.str.
 - Maksimal: 137 V izmj.str.
 - Raspon ulazne frekvencije: 57-63 Hz
 - Položaj prekidača napona: 115 V
 - Visoki:
 - Minimum: 180 V izmj.str.
 - Maksimal: 265 V izmj.str.
 - Raspon ulazne frekvencije: 47-53 Hz
 - Položaj prekidača napona: 230 V
 - Ulazni kilovolt-amperi (kVA) (otprilike):
 - Minimalna isporučena konfiguracija: 0.08 kVA
 - Maksimalna konfiguracija: 0.51 kVA

Bilješka: Potrošnja struje i proizvedena toplota variraju ovisno o broju i tipu instaliranih opcionih funkcija i korištenim opcijama u upravljanju napajanjem.

Zagrijavanje

- Približna količina toplote u britanskim termičkim jedinicama (Btu) po satu:
 - Minimalna konfiguracija: 245 Btu/sat (70 watta)
 - Maksimalna konfiguracija: 969 Btu/sat (285 watta)

Protok zraka

- Približno 0.56 kubnih metara u minuti (20 prostornih stopa u minuti)

Vrijednosti proizvedene buke

- Prosječne razine buke:
 - Na mjestu operatera:
 - U stanju mirovanja: 33 dBA
 - U radu: 35 dBA
 - Na položaju osoba sa strane–1 metar (3.3 ft):
 - U stanju mirovanja: 29 dBA
 - U radu: 32 dBA
 - Deklarirane (gornja granica) razine jačine zvuka:
 - U stanju mirovanja: 4.5 bela
 - U radu: 4.8 bela

Bilješka: Ove su razine mjerene u kontroliranom zvučnom okruženju u skladu s postupcima određenim od American National Standards Institute (ANSI) S12.10 i ISO 7779 i objavljuju se u skladu s ISO 9296. Stvarna razina buke na vašoj lokaciji može prelaziti prosječne vrijednosti koje su ovdje navedene, zbog refleksija u sobi i drugih izvora buke u bližoj okolini. Deklarirane razine jačine buke označavaju gornju granicu, a većina računala će raditi ispod te granice.

Poglavlje 2. Podešavanje vašeg računala

U ovom poglavlju se nalaze upute za spajanje kablova na računalo.

Prije nego počnete

Pročitajte "Upute o zaštiti" na stranici vii prije podešavanja vašeg računala.

Trebat će vam sljedeće:

- Računalo
- Kabel za napajanje računala
- Tipkovnica
- Miš
- Monitor (prodaje se odvojeno sa signalnim kablom i kablom za struju)

Ako vam nešto nedostaje, obratite se svom prodajnom mjestu.

Izbor položaja za vaše računalo

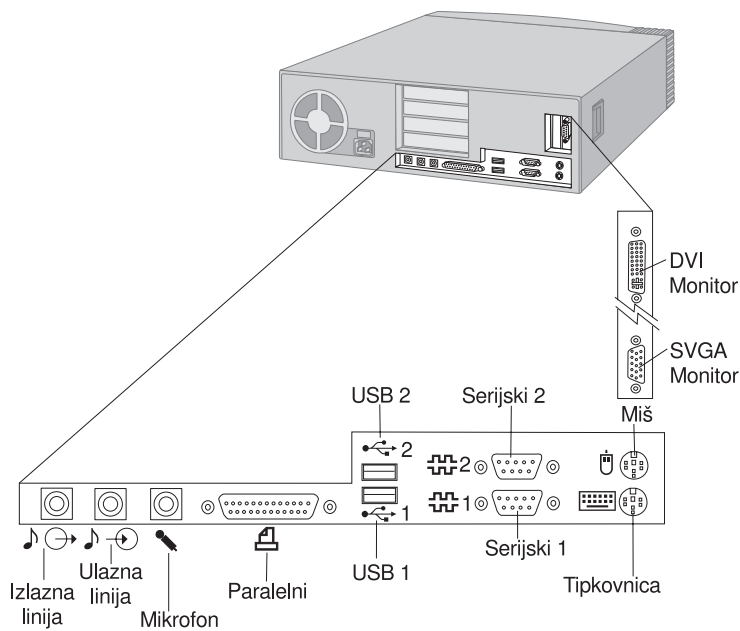
Provjerite imate li odgovarajući broj propisno uzemljenih električnih utičnica za računalo, monitor i sve ostale uređaje. Za računalo izaberite položaj gdje će uvijek biti na suhom. Ostavite oko 50 mm (2 in.) prostora oko računala radi pravilne cirkulacije zraka.

Za upute o namještanju računala za jednostavan i ugodan rad, pogledajte "Uređivanje vašeg radnog prostora" na stranici 17.

Spajanje kablova računala

Kod podešavanja računala, trebate znati gdje ćete naći konektore.

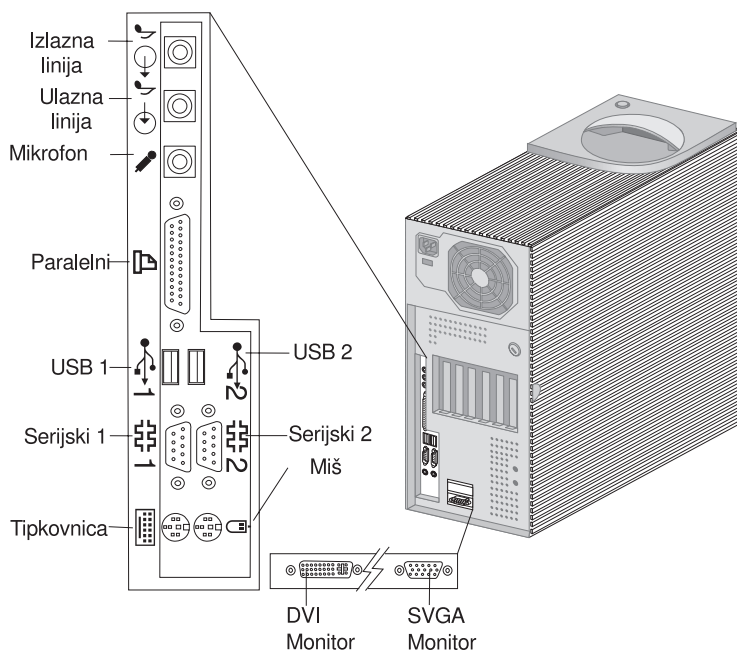
Na sljedećoj ilustraciji možete vidjeti položaj priključaka na poledini desktop modela računala. Vi možda nećete imati sve uređaje koji su ovdje prikazani.



Bilješke:

1. Priključci na poledini računala imaju šifrirane oznake u boji. Ove oznake (ikone) možete koristiti da odredite gdje treba spojiti kablove na računalo.
2. Neki modeli imaju digitalni vizualni povezni (DVI) konektor umjesto super VGA (video graphics array) konektora. Pogledajte stranicu 14.

Slijedeća ilustracija prikazuje položaj priključaka na poledini toranj modela računala. Vi možda nećete imati sve uređaje koji su ovdje prikazani.

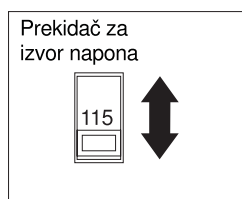


Bilješke:

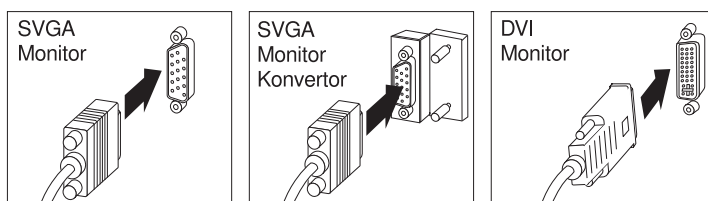
1. Priključci na poledini računala imaju šifrirane oznake u boji. Ove oznake (ikone) će vam pomoći da odredite gdje treba spojiti kablove na računalo.
2. Neki modeli imaju digitalni vizualni povezni (DVI) konektor umjesto super VGA (video graphics array) konektora. Pogledajte stranicu 14.

Koristite sljedeće korake da podesite vaše računalo:

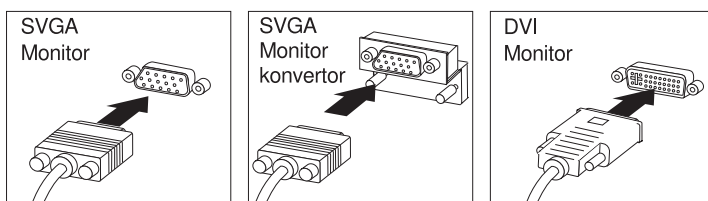
1. Provjerite položaj prekidača za izbor napona. Ako je potrebno, olovkom namjestite klizni prekidač.
 - Ako je strujni napon u rasponu 90–137 V izmj.str. postavite prekidač na 115 V.
 - Ako je strujni napon u rasponu 180–265 V izmj.str. postavite prekidač na 230 V.



2. Spojite kabel monitora na monitor (ako još nije spojen) i tada ga spojite na konektor monitora; pritegnite vijke za spajanje.



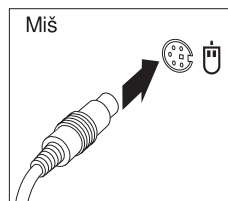
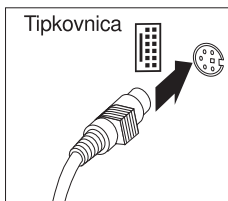
Desktop



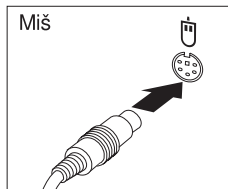
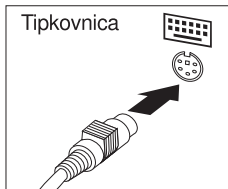
Toranj

Bilješka: Ako vaše računalo ima SVGA monitor konvertor, on je možda već spojen i možda izgleda drukčije od ovog koji je ovdje prikazan.

3. Spojite kabel za tipkovnicu na sivi priključak za tipkovnicu. Spojite kabel za miša na zeleni priključak za miša.



Desktop

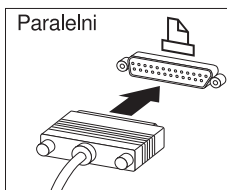


Toranj

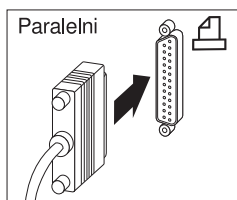
Bilješka: Ako je vaše računalo isporučeno s Windows NT Workstation i ScrollPoint™ mišem, kad prvi puta pokrenete računalo vaš miš neće imati svoje ScrollPoint funkcije. Morate isključiti i ponovo pokrenuti računalo da omogućite rad ScrollPoint funkcije.

4. Priključite dodatne uređaje koje imate.

- Bilo koji pisac ili paralelni uređaj na konektor paralelnog priključka.

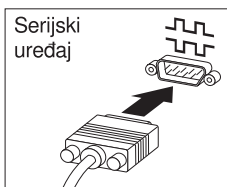


Desktop

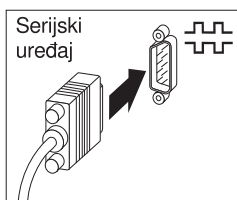


Toranj

- Bilo koji serijski uređaj ili eksterni modem u serijski priključak.

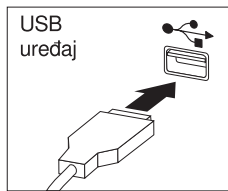


Desktop

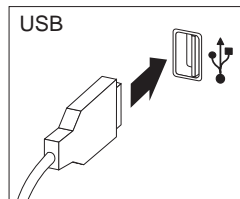


Toranj

- Bilo koje Universal Serial Bus (USB) uređaje.

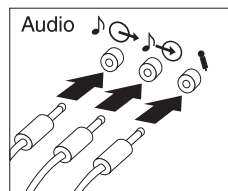


Desktop

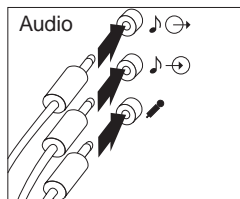


Toranj

- Bilo koje opcione uređaje poput zvučnika, mikrofona, ili slušalica kod modela s audio uređajem.

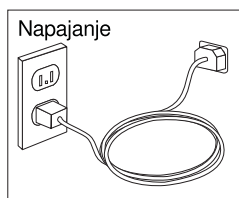


Desktop



Toranj

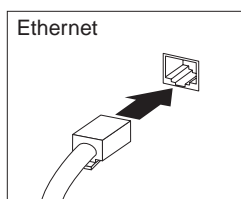
- Spojite kabel za napajanje na priključak za napajanje. Ako neka naljepnica pokriva priključak za napajanje, skinite ju. Najprije spojite strujne kablove na računalo, monitor i druge uređaje, a zatim utaknite kablove u propisno uzemljene utičnice.



Važno:

- Kad prvi puta uključujete strujni kabel računalo se upali na nekoliko sekundi i potom ugasi. Ovo je normalna pojava.
- U nekim okolnostima se računalo možda neće ugaziti odmah čim pritisnete prekidač napajanja. U tom slučaju pridržite prekidač prit isnut dok se računalo ne isključi.

- Spojite Ethernet kabel (kod modela s Ethernet adaptorom).



Završite instalaciju

Pronadite identifikacijske brojeve (serijski i modela/tipa) i zapišite te podatke u Dodatak B, "Podaci o računalu" na stranici 149.

Pogledajte "Dodatne upute" na stranici xi za izvore ostalih informacija o vašem računalu. Za informacije o IBM-instaliranom softveru, pogledaj te *O vašem softveru* u vašem aplikativnom paketu. Dodatni programi su na *CD s izborom softvera* a u pojedinim slučajevima na drugim CD-ima i disketama. Ako instalirate vaš vlastiti operativni sustav, vodite računa da instalirate i drivere uređaja, nakon što instalirate vaš operativni sustav. Driveri uređaja se nalaze na *CD za obnavljanje proizvoda* ili na adresi <http://www.ibm.com/pc/us/> na World Wide Webu. Upute za instalaciju se nalaze na mediju ili u README datotekama na disketama ili CD-ovima.

Uređivanje vašeg radnog prostora

Ako želite iz računala izvući maksimum, rasporedite opremu koju koristite i radno područje tako da odgovara vašim potrebama i vrsti posla kojeg obavljate. Ugodan osjećaj u radu je od najveće važnosti, ali i izvori svjetla, cirkulacija zraka i položaj strujnih utičnica također mogu utjecati na to kako ćete rasporediti radni prostor.

Udobnost

Iako nijedan radni položaj nije idealan za svakoga, upute koje slijede će vam pomoći da pronađete položaj koji vam najbolje odgovara.

Izaberite dobru stolicu da smanjite zamaranje uslijed dugog sjedenja u istom položaju. Naslon i sjedalo se trebaju dati podešavati odvojeno i osigurati dobar oslonac. Sjedalo bi trebalo imati zaobljen prednji dio da bi se smanjio pritisak na bedra. Podesite sjedalo tako da vaša bedra budu paralelna s podom, a stopala ili ravno na podu ili na podlošku za noge.

Kad koristite tipkovnicu neka vam podlaktice budu paralelne s podom, a ručni zglobovi u neutralnom, ugodnom položaju. Nastojte lagano dodirivati tipkovnicu, a ruke i prsti neka budu opušteni. Kut pod kojim je tipkovnica možete mijenjati

podešavanjem položaja nožica tipkovnice i tako osigurati maksimalnu ugodu u radu.



malo ispod razine očiju? Podesite monitor tako da vrh ekrana bude u, ili malo ispod razine očiju. Smjestite monitor na ugodnu udaljenost za gledanje, obično 51 do 61 cm (20 do 24 in.) , i namjestite ga tako da ga možete promatrati bez okretanja tijela.

Blještanje i osvjetljavanje

Namjestite monitor tako da blještanje i odsjaje svjetla odozgora, s prozora i od drugih izvora svjetla smanjite na minimum. Smjestite monitor pod pravim kutom u odnosu na prozore i druge izvore svjetla kad god je to moguće. Smanjite osvjetljenje odozgora, ako treba, tako da ugasite svjetla ili koristite slabije žarulje. Ako postavljate monitor blizu prozora, koristite zavjese ili rolete kao prepreku sunčevoj svjetlosti. Možda ćete trebati podesiti svjetlost i kontrast na monitoru, ovisno o tomu kako se osvjetljenje u prostoru mijenja za vrijeme dana.

Tamo gdje nije moguće izbjeći refleksije ili podesiti osvjetljenje, potrebno je na ekran postaviti zaštitni filter protiv blještanja. Ovi filteri mogu utjecati na jasnoću slike na ekranu; pokušajte s njihovim korištenjem tek nakon što isprobate sve ostale načine smanjenja blještanja.

Naslage prašine stvaraju probleme vezane uz blještanje. Redovno čistite ekran mekom tkaninom navlaženom u tekuće sredstvo za čišćenje stakla koje ne stvara ogrebotine.

Cirkulacija zraka

Vaše računalo i monitor stvaraju toplinu. Računalo ima ventilator koji uvlači svježi zrak i izbacuje vrući zrak. Monitor ispušta vrući zrak kroz otvore. Blokirani odvodi zraka mogu uzrokovati pregrijavanje koje može izazvati smetnje ili oštećenje. Smjestite računalo i monitor tako da ništa ne blokira odvode zraka; obično je 51 mm (2 in.) zračnog prostora dovoljno. Također provjerite da ventilirani zrak ne puše na nekog drugog.

Električne utičnice i dužine kablova

Lokacija električnih utičnica i dužina električnih kablova i kablova koji se spajaju na monitor, pisač i druge uređaje, mogu odrediti konačni položaj vašeg računala.

Kad uređujete svoj radni prostor:

- Izbjegavajte upotrebu produžnih kablova. Kad god je moguće, utaknite električni kabel računala direktno u električnu utičnicu.
- Strujni kablovi i žice trebaju biti izvan prostora u kojemu se hoda ili mjesta gdje bi netko mogao za njih zapeti.

Za dodatne informacije o strujnim kablovima, pogledajte “Napomena o električnim kablovima” na stranici 171.

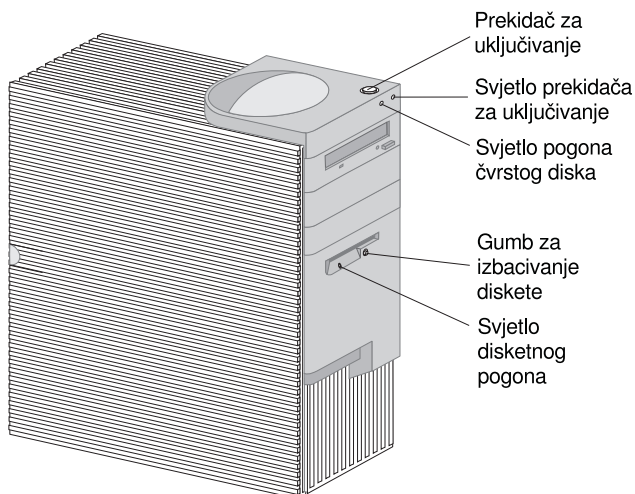
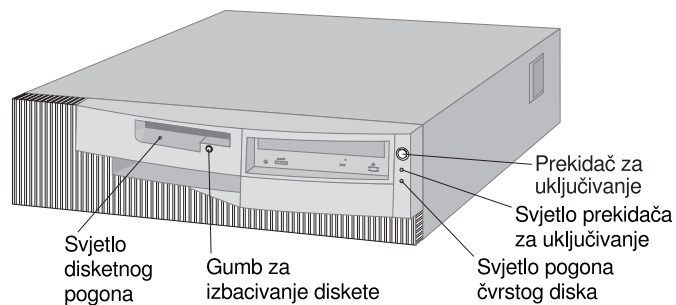
Poglavlje 3. Upotreba i održavanje vašeg računala

U ovom su poglavlju upute koje će vam pomoći u svakodnevnoj upotrebi i brizi o računalu.

Upravljačke tipke i indikatori statusa

Gumbi na prednjoj strani vašeg računala su upravljačke tipke koje vam omogućuju izvođenje određenih funkcija poput uključivanja računala. Lampice su indikatori statusa koji vam pokazuju kad su neki uređaji, kao što je disketni pogon, u upotrebi.

Ilustracije što slijede prikazuju upravljačke gumbe i indikatore statusa kod desktop i toranj modela.



Sljedeći popis opisuje upravljačke tipke i indikatore statusa na vašem računalu.

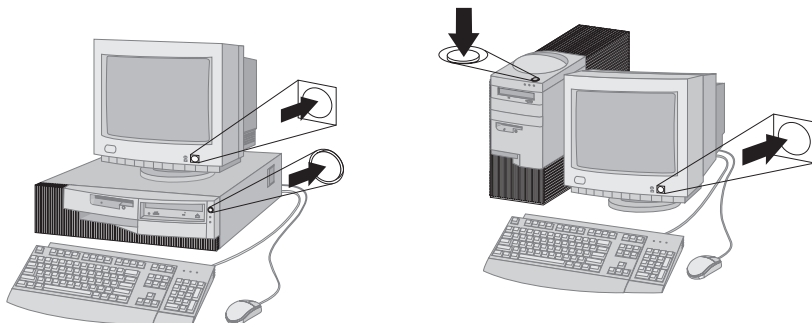
- **Prekidač za uključivanje:** Pritisnite ovaj prekidač da uključite ili isključite vaše računalo. Ne isključujte računalo ako svijetli lampica koja označava da se koristi tvrdi disk ili disketa.
Bilješka: Ovaj prekidač normalno radi na jedan dodir. Međutim, u nekim okolnostima se računalo neće odmah isključiti. Ako se to dogodi, pridržite prekidač za uključivanje pritisnut oko 5 sekundi i računalo će se isključiti.
- **Indikator uključenog napajanja:** Ovaj indikator statusa svijetli kad uključite računalo.
- **Lampica tvrdog diska:** Kad svijetli označava da se glave tvrdog diska pozicioniraju ili da računalo čita s diska ili piše na disk.
- **Tipka za izbacivanje diskete:** Pritisnite ovu tipku da oslobodite disketu iz disketnog pogona.
- **Lampica disketnog pogona:** Kad svijetli označava da se glave disketnog pogona pozicioniraju ili da računalo čita s diskete ili piše na disketu.

Bilješka: Ako vaše računalo ima ugrađeni CD-ROM pogon, pogledajte “Upotreba CD-ROM pogona” na stranici 26.

Pokretanje računala

Da bi pokrenuli vaše računalo:

1. Uključite sve uređaje priključene na računalo.
2. Pritisnite i pustite prekidač napajanja na računalu.



Bilješka: Ako mislite da imate problema, pogledajte Poglavlje 6, “Otkrivanje problema” na stranici 107.

Ako niste promijenili nijednu postavku u Pomoćni program za konfiguriranje/podešavanje, dogodit će se sljedeće:²

1. Video BIOS je instaliran.
2. IBM logotip se pojavljuje na ekranu.
3. Količina systemske i proširene memorije se pojavljuje u gornjem lijevom uglu ekrana.
4. Pojavljuju se sljedeće poruke:
Pritisnite F1 za Konfiguraciju/Podešavanje
Pritisnite F12 za podizanje iz mreže
5. Izvesti će se samotestiranje kod uključivanja napajanja (POST). Ako POST uoči problem, čuti ćete opetovane signale (ili neće biti signala), a na ekranu će se pojaviti poruka o greški. Zapišite šifre grešaka i njihov opis. Za daljnje informacije o porukama o greškama, pogledajte Poglavlje 6, "Otkrivanje problema" na stranici 107.
6. Možete pokrenuti Pomoćni program za konfiguriranje/podešavanje (pritisnom na F1) ili izvesti brzi POST (pritisnom na Esc).
7. Ako vaše računalo ima instaliran SCSI adaptor, instalirati će se SCSI BIOS.
8. Ako ste odredili lozinku za uključivanje, na ekranu će se pojaviti prompt. Ako ste odredili lozinke i za uključivanje i za administratora, na promptu utipkajte jednu od tih lozinki. Kad utipkate lozinku na prompt i pritisnete Enter, pojavit će se prvi ekran vašeg operativnog sustava ili aplikativnog programa.
9. Ako je hardverska konfiguracija sustava promijenjena ili je uočena neka greška, mogao bi se pojaviti programski izbornik od Pomoćni program za konfiguriranje/podešavanje, kad pritisnete Enter.

Radi dodatnih uputa vidjeti "Samotestiranje kod uključivanja napajanja (POST)" na stranici 108.
10. Zahtjev za protokol konfiguracije dinamičkog hosta - Dynamic Host Configuration Protocol (DHCP) će se poslati u mrežu i desiti će se jedan od sljedećih događaja:
 - Ako ste pravilno spojeni na mrežu, DHCP poslužitelj dinamički pridružuje Internet Protokol (IP) adresu vašem računalu i tada puni startup sliku u vaše računalo.
 - Ako je DHCP zahtjev neuspješan, pojavit će se sljedeća poruka:

² Ako ste mijenjali postavke za funkcije (poput lozinke ili redoslijeda podizanja računala) u Pomoćni program za konfiguriranje/podešavanje, pogledajte "Postavke koje utječu na postupak podizanja" na stranici 53 gdje se nalaze važne upute.

No IP address found for DHCP or BOOTP
(nije nađena IP adresa za DHCP ili BOOTP)

Operativni sustav i aplikativni programi će se učitati s tvrdog diska.

- Ako Ethernet kabel niste uključili u Ethernet priključak na svom računalu, pojavit će se sljedeća poruka:

Media test failed; check cable

a operativni sustav i aplikativni programi će se učitati s tvrdog diska.

Ono što čujete i vidite kod pokretanja računala ovisi o postavkama u Start Options izborniku od Pomoćni program za konfiguriranje/podešavanje Default postavke su **Power On Status** [*Disabled*] i **Power On Self Test** [*Quick*].

Bilješke:

1. Ostali izbori također mogu mijenjati ono što će računalo prikazati kod podizanja.
2. Ako imate predinstalirani softver, predinstalirana aplikacija koja se zove ConfigSafe će automatski napraviti snimku početnih sistemskih postavki kad prvi put pokrenete računalo. Pomoću ovih podataka možete vratiti ove postavke, ako nekad u budućnosti, ažuriranje konfiguracije bude neuspješno. Za ostale informacije o ConfigSafe i drugom softveru koji ste dobili s vašim računalom, pogledajte *O vašem softveru*.

Vaše se računalo može "probuditi" i pokrenuti s udaljenosti, preko mreže, ako ima pravilno konfiguriran mrežni priključak na mrežni adaptor s Wake on LAN podrškom. Za više informacija pogledajte "Wake on LAN" na stranici 31 i "Podešavanje redoslijeda podizanja" na stranici 51.

Isključivanje

Kad ste spremni isključiti računalo, slijedite postupak zatvaranja operativnog sustava kako biste spriječili gubitak nepohranjenih podataka ili oštećenje vaših softverskih programa. Pogledajte dokumentaciju vašeg operativnog sustava za upute.

Korištenje disketa

U disketnom pogonu svog računala možete koristiti 3.5-inčne diskete.

Rukovanje i spremanje disketa

U zaštitnom kućištu diskete nalazi se fleksibilni disk s magnetno-osjetljivim slojem na koji se pohranjuju podaci. Plastični omotač štiti taj disk od oštećenja izazvanih vrućinom, prašinom, magnetskim poljima i otiscima prstiju.

Kod rukovanja i spremanja disketa pridržavajte se sljedećih uputa:

- Ako je platični omotač koji štiti disk oštećen, *nemojte* koristiti tu disketu. Oštećena disketa može oštetiti disketni pogon.
- Zaštitni klizač na vrhu 3.5-inčne diskete prekriva dio magnetske površine. Disketni pogon pomiče ovaj klizni zatvarač kako bi mogao čitati podatke s diskete ili ih pisati na nju. *Nemojte* pomicati ovaj klizni zatvarač, jer otisci prstiju i prašina mogu uzrokovati gubitak podataka.
- Nikad ne dodirujte sam magnetski disk.
- Diskete držite podalje od magneta ili uređaja koji stvaraju jaka magnetska polja kao što su električni motori i generatori. Diskete su osjetljive na magnete u TV aparatima, telefonima, stereo zvučnicima i drugim sličnim stvarima. Magnetsko polje može obrisati podatke na vašim disketama. *Nemojte* stavljati diskete na monitor ili koristiti magnete za ostavljanje poruka na računalu.
- Diskete nemojte pohranjivati na visokim temperaturama, niskim temperaturama ili na izravnoj sunčevoj svjetlosti. Temperature u rasponu od 4° do 53°C (39° do 127°F) su prihvatljive za 3.5-inčne diskete. Diskete držati dalje od izvora topline. Plastični omotač bi se mogao izobličiti i tako oštetiti disketu.

Umetanje i vađenje diskete

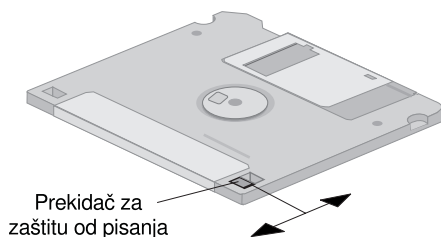
Kad ubacujete 3.5-inčnu disketu držite ju s naljepnicom prema gore i prvo umetnite onu stranu gdje je zaštitni klizni zatvarač. Gurnite disketu u disketni pogon dok se uz škljocaj ona ne postavi na mjesto.

Kod vađenja diskete pritisnite tipku za izbacivanje i izvucite disketu iz pogona. Ne vadite disketu dok je upaljena kontrolna lampica.

Diskete sa zaštitom od pisanja

Uvijek postoji mogućnost slučajnog formatiranja diskete ili nenamjernog pisanja na nju. Važni podaci se tako mogu prebrisati ili izgubiti. Iz tog razloga je uputno važne diskete zaštititi od pisanja. S diskete zaštićene od pisanja možete čitati podatke, ali ih ne možete brisati ili mijenjati.

Prekidač za zaštitu od pisanja je smješten na poledini 3.5-inčne diskete. Može se koristiti za sprečavanje pisanja na disketu ili brisanja podataka s diskete. Ako 3.5-inčna disketa nema prekidač za zaštitu od pisanja, onda je ona trajno zaštićena od pisanja.



- Ako želite pisati na zaštićenu disketu gurnite prekidač tako da prozor zaštite od pisanja bude pokriven.
- Ako želite spriječiti pisanje na disketu gurnite prekidač tako da prozor zaštite od pisanja bude otvoren.

Upotreba CD-ROM pogona

Neki modeli imaju ugrađeni CD-ROM pogon. CD-ROM pogoni mogu reproducirati ili čitati podatke s CD medija, ali ne mogu pisati na njih. CD-ROM pogoni koriste standardne 12 cm (4.75-inčne) CD-ove.

Kod upotrebe CD-ROM pogona slijedite ove upute:

- Ne smještajte pogon tamo gdje je:
 - Visoka temperatura
 - Velika vlažnost
 - Prekomjerna prašina
 - Snažno vibriranje ili opasnost od iznenadnog udara
 - Nagnuta, kosa površina
 - Izravna sunčeva svjetlost
- U CD-ROM ne stavljati ništa drugo osim CD-a.
- Prije pomicanja računala izvaditi CD iz CD-ROM pogona.

Rukovanje CD-om

Kod rukovanja CD-om slijedite ove upute:

- CD držite za rubove. Ne dodirujte površinu na strani na kojoj nema naljepnice ili oznake.
- Kad uklanjate prašinu ili otiske prstiju, CD brišite čistom mekom tkaninom, od sredine prema rubu. Brisanje CD-a kružnim pokretima može uzrokovati gubitak podataka.
- Ne pišite i ne lijepite papir na CD.
- Ne grebite i ne označavajte CD.
- Ne smještajte CD na izravnu sunčevu svjetlost.
- Ne koristite benzin, razrjeđivače ili druga sredstva za čišćenje diska.
- CD se ne smije savijati ili bacati.

Stavljanje CD-a

Kod stavljanja CD-a u CD-ROM pogon:

1. Pritisnite tipku za izbacivanje/umetanje. Ležište će skliznuti van iz pogona. (Nemojte ručno i na silu otvarati ležište.)
2. Položite CD u ležište s naljepnicom prema gore.
3. Zatvorite ležište pritiskom na tipku za izbacivanje/umetanje ili blago gurajući ležište prema naprijed. Kad je ležište zatvoreno upalit će se indikator na prednjoj strani pogona označavajući da se pogon koristi.
4. Za izbacivanje CD-a pritisnite tipku za izbacivanje/umetanje. Kad ležište klizne prema van oprezno uklonite disk.
5. Zatvorite ležište pritiskom na tipku za izbacivanje/umetanje ili blago gurajući ležište prema naprijed.

Bilješka: Ako ležište ne isklizne prema van, nakon što pritisnete tipku za izbacivanje/umetanje, umetnite vršak spajalice u rupicu za otvaranje u izvanrednim okolnostima koja se nalazi na prednjem dijelu CD-ROM pogona.

Korištenje video funkcija

Vaše računalo ima adaptor za ubrzani grafički priključak (AGP) sa SGRAM video memorijom koji podržava cijeli niz različitih *video načina*. Video načini su različite kombinacije razlučivosti, stopa osvježanja i boja, definirani video standardom za prikaz teksta ili slike. Za više informacija o video načinima, pogledajte *Upoznavanje vašeg osobnog računala* (nalazi se na *CD s izborom softvera* koji dolazi s računalom).

Driveri video uređaja

Za potpuno iskorištenje grafičkog adaptera u vašem računalu, neki operativni sustavi i aplikativni programi zahtijevaju prilagođeni softver, poznat kao driveri video uređaja. Ovi driveri uređaja pružaju podršku većim brzinama, većoj razlučivosti, većem broju raspoloživih boja i slici bez titranja.

Driveri uređaja za grafički adaptor i README datoteka s uputama za instalaciju drivera uređaja nalaze se na *CD za obnavljanje proizvoda* koji se isporučuje uz računalo. Ako vaše računalo ima od IBM-a predinstalirani softver, driveri video uređaja su već instalirani na tvrdi disk. Međutim, vi možete koristiti instalacijske upute, ako trebate ponoviti instalaciju drivera uređaja ili ako trebate informacije o tome kako nabaviti i instalirati novije drivere uređaja.

Pogledajte Poglavlje 7, "Pomoć, servis i informacije" na stranici 137 za više informacija.

Promjena postavki monitora

Kako biste na ekranu dobili najbolju moguću sliku i smanjili treperenje bit će možda potrebno podesiti razlučivost i stopu osvježanja monitora. Postavke za monitor možete vidjeti i mijenjati putem operativnog sustava koristeći se uputama danim u README datotekama na *CD za obnavljanje proizvoda* koji je ispučen uz računalo. U dokumentaciji vašega operativnog sustava možete pronaći dodatne upute o postavkama za monitor.

Pozor

Prije promjene bilo koje od postavki monitora pregledajte upute koje se isporučuju s monitorom. Upotreba razlučivosti ili stope osvježavanja koju vaš monitor ne podržava može ekran učiniti nečitljivim i oštetiti vaš monitor. Upute koje idu uz monitor obično obuhvaćaju razlučivosti i stope osvježavanja koje podržava monitor. Ako trebate dodatna uputstva obratite se proizvođaču monitora.

Radi smanjenja treperenja i titranja monitor podesite na najvišu neisprepletenu stopu osvježavanja koju monitor podržava. Ako monitor odgovara standardu VESA Display Data Channel (DDC), onda je vjerojatno već podešen na najvišu stopu osvježavanja koju taj monitor i video kontrolna jedinica podržavaju. Ako niste sigurni odgovara li vaš monitor DDC standardu, pogledajte dokumentaciju koju ste dobili s monitorom.

Upotreba audio funkcija

Vaše računalo ima ugrađenu audio kontrolnu jedinicu koja podržava većinu Sound Blaster aplikacija i ono je kompatibilno s Microsoft Windows Sound System-om. Vaše računalo ima i jedan ugrađeni zvučnik i tri audio priključka. Služeći se audio kontrolnom jedinicom možete snimati i svirati zvuk i glazbu i uživati u zvuku multimedijalnih aplikacija. Neobavezno, možete spojiti dva stereo zvučnika na line-out priključak i uživati u još boljem zvuku multimedijalnih aplikacija.

Audio konektori u vašem računalu su 3.5 mm (1/8-in.) mini utikači. Slijedi opis konektora. (Za položaj konektora vidjeti “Spajanje kablova računala” na stranici 12.)

Line out: Ovaj spoj se koristi za slanje audio signala iz računala na vanjske uređaje kao što su stereo zvučnici s ugrađenim pojačalima, slušalice, multimedijske tipkovnice ili audio line-in utičnicu na glazbenoj liniji.

Bilješka: Interni zvučnik vašeg računala je isključen kad je spojen vanjski zvučnik na priključak za slušalice na vašem računalu.

Audio line in: Ova utičnica služi za prijem audio signala iz vanjskih uređaja (kao što je izlaz iz linije, televizora ili muzičkog instrumenta) u zvučni sustav računala.

Microphone in: Ovaj priključak služi za spajanje mikrofona na računalo kad želite snimati glas ili neki drugi zvuk na tvrdi disk. Ovaj priključak može koristiti i softver za prepoznavanje govora.

Bilješka: Ako čujete interferenciju ili povratni zvuk sa zvučnika dok snimate, pokušajte smanjiti jačinu snimanja s mikrofona (poboljšanje).

Postupci snimanja i sviranja zvuka razlikuju se prema operativnom sustavu. Dodatne upute i informacije potražite u dokumentaciji vašega operativnog sustava.

Ažuriranje sistemskih programa

Sistemski programi su osnovna razina softvera ugrađenog u vaše računalo. Oni obuhvaćaju samotestiranje pri uključanju u napajanje (POST), osnovni ulazno/izlazni sistemski (BIOS) kod i Pomoćni program za konfiguriranje/podešavanje. POST je skup testova i procedura koje se izvode svaki put kad uključite svoje računalo. BIOS je softver koji prevodi instrukcije iz drugih razina softvera u električne signale koje hardver u vašem računalu razumije. Možete koristiti Pomoćni program za konfiguriranje/podešavanje, ako želite pogledati i mijenjati konfiguraciju i postav vašeg računala.

Sistemska ploča vašeg računala ima ugrađen središnji modul nazvan *električno izbrisiva programibilna memorija samo za čitanje* (EEPROM, također nazvan i *flash memorija*). Možete jednostavno ažurirati POST, BIOS, i Pomoćni program za konfiguriranje/podešavanje, pokretanjem vašeg računala pomoću diskete za ažuriranje flash-a, ili pomoću svojstva udaljenog administriranja, ako je to omogućeno. Pogledajte "Podešavanje daljinskog administriranja" na stranici 53 za više informacija.

Kao dio stalnog posla na poboljšanju kakvoće, IBM može raditi promjene i poboljšanja sistemskih programa. Kad se nadopune izdaju, one su na raspolaganju kao spustive datoteke na web stranicama ili putem oglasnih službi (BBS) (pogledajte Poglavlje 7, "Pomoć, servis i informacije" na stranici 137). Upute za upotrebu nadopuna sistemskih programa su na raspolaganju u README datoteci koja je dio datoteka za ažuriranje.

Upravljanje računalom

Vaše računalo opremljeno je funkcijama koje mrežni administrator ili poslužitelj datoteka može koristiti za udaljeno upravljanje i nadzor vašeg računala. Za više informacija o upravljanju sustavom pogledajte *Upoznavanje vašeg osobnog računala* (nalazi se na CD s izborom softvera koji dolazi uz računalo).

IBM Universal Manageability (UM) servisi za univerzalnu upravljivost, usmjeravaju i automatiziraju upravljanje PC sustavima i podržavaju zadatke kao što su raspoređivanje sredstava i praćenje. Ovi PC alati se mogu nabaviti za IBM PC računala bez naknade, a pomažu u smanjenju ukupnih troškova vlasništva umreženih PC računala i omogućuju usmjeravanje vitalnih resursa poduzeća na bitne poslovne djelatnosti.

Wake on LAN

Mrežni administrator može koristiti Wake on LAN funkciju za uključivanje vašeg računala s udaljene lokacije ako vaše računalo ima Wake on LAN mrežni adaptor. Kad se koristi Wake on LAN zajedno s mrežnim upravljačkim softverom, onda se mnoštvo funkcija kao što su prijenos podataka, ažuriranja softvera, POST ili BIOS ažuriranja vašeg računala, može pokrenuti daljinski. Za više informacija, pogledajte dokumentaciju koja dolazi s vašim Ethernet adaptorom.

Bilješka: Ako je strujni kabel računala uključen u prenaponski zaštitnik vodite računa da kad isključujete napon to činite prekidačem na računalu, a ne prekidačem na prenaponskoj zaštiti. U protivnom Wake on LAN funkcija neće raditi.

Alert on LAN

Vaše računalo podržava Alert on LAN tehnologiju. Alert on LAN tehnologija omogućuje obavješćivanje o promjenama u računalnom sustavu čak i kad je računalo isključeno. U radu s Desktop Management Interface (DMI) upravljačkim sučeljem i Wake on LAN tehnologijom, Alert on LAN pomaže u upravljanju i praćenju hardverskih i softverskih funkcija računala.

Alert on LAN generira obavijesti kad se izvade interne komponente računala, kad ne uspije POST za vrijeme Wake on LAN pokušaja, kad se računalo iskopča s mreže ili kad se isključi iz električne utičnice. Alert on LAN može biti ugrađen u mrežno-upravljački softver kao što su LANClient Control Manager™ i IBM Netfinity Manager.

Remote Program Load ili Dynamic Host Configuration Protocol

Ako vaše računalo ima Ethernet adaptor, mrežni administrator može koristiti udaljeno punjenje programa (RPL) ili protokol za konfiguraciju dinamičkog hosta (DHCP) i tako upravljati vašim računalom. Ako koristite RPL zajedno sa softverom kao što je IBM LANClient Control Manager™, možete se koristiti funkcijom zvanom *Hibridni RPL*, koji instalira hibridne slike (ili datoteke) na tvrdi disk. Zatim, svaki puta kad se računalo pokreće iz mreže, LANClient Control Manager prepoznaje vaše računalo kao hibridnog RPL korisnika, a maleni *bootstrap* program se spušta na tvrdi disk vašeg računala. Hibridni RPL izbjegava promet u mreži veći od standardni RPL.

Udaljena administracija

Mrežni administrator može se služiti daljinskim administriranjem za daljinsko ažuriranje POST-a i BIOS-a u vašem računalu. Mrežno-upravljački softver, kao što je LANClient Control Manager, je potreban ako želite iskoristiti ovu funkciju. Pogledajte “Podešavanje daljinskog administriranja” na stranici 53 radi podataka o konfiguraciji.

LANClient Control Manager

LANClient Control Manager (LCCM) je grafički program baziran na poslužitelju koji pomaže u raspoređivanju resursa sustava, tako što omogućuje nenadziranu instalaciju operativnih sustava, cjelokupnih slika softverskih proizvoda, drivera uređaja i ažuriranja BIOS-a na udaljene sustave. Kad se koristi s Wake on LAN, LCCM može daljinski pokrenuti vaš sustav iz ugašenog stanja, a to znači da se instalacija može izvesti i kad se sustav ne koristi. Kad kupite IBM PC računalo možete spustiti LCCM bez naknade (naknada za pristup Internetu je izuzeta).

Za dodatne informacije ili za spuštanje ovog softvera posjetite <http://www.ibm.com/pc/us/desktop/lccm> na World Wide Webu.

System Migration Assistant (SMA)

System Migration Assistant (SMA) (pomoć u migraciji sustava) pruža čarobnjačku funkcionalnost koja pomaže administratorima u daljinskom prijenosu konfiguracija, postavki profila, drivera uređaja i datoteka s nekog IBM ili ne-IBM PC računala na IBM podržane sustave. Ako ste kupili IBM PC računalo možete spustiti SMA bez dodatne naplate (troškovi pristupa Internetu izuzeti).

Za dodatne informacije ili za spuštanje ovog softvera posjetite <http://www.ibm.com/pc/us/software/sysmgmt/products/sma> na World Wide Webu.

Desktop Management Interface

Desktop Management Interface (DMI) upravljačko sučelje, je metoda za prikupljanje informacija o hardveru i softveru na vašem računalu. U mrežnom okruženju, mrežni administratori mogu se služiti s DMI sučeljem za daljinsko upravljanje i nadzor vašeg računala. Za dodatne informacije o DMI-u pogledajte *Upoznavanje vašeg osobnog računala* (nalazi se na CD s izborom softvera što dolazi uz računalo).

Upotreba sigurnosnih funkcija

Za sprečavanje neovlaštene upotrebe računala možete koristiti protuprovalne funkcije i druga sigurnosna svojstva koja se nalaze na vašem računalu.

Protuprovalne funkcije

IBM protuprovalne funkcije pomažu u zaštiti od krađe računalnih komponenti kao što su mikroprocesor, moduli sistemske memorije ili pogoni.

Brava poklopca je ugrađena u kućište računala kako bi se spriječilo skidanje poklopca. Također se isporučuju i dva identična ključa za bravu poklopca. Privjesak na ključevima sadrži serijski broj i adresu proizvođača ključa.

Važno

Zapišite šifru ključa, adresu proizvođača i telefonski broj na mjestu koje se nalazi u Dodatak B, "Podaci o računalu" na stranici 149. S obzirom na to da bravari nisu ovlašteni za izradu duplikata ključeva brave poklopca, morate sami naručiti zamjenske ključeve od proizvođača ključeva. Kod naručivanja zamjenskih ključeva trebat će vam šifra ključa.

Detektor provale u kućište se može smjestiti u računalo kako bi alarmirao administratora svaki puta kad netko pokuša skinuti poklopac. Ovaj se detektor aktivira nakon što odredite administratorsku lozinku u Pomoćni program za konfiguriranje/podešavanje. Nakon što je lozinka određena i nakon što se skine poklopac, na ekranu računala se prikaže POST poruka o grešci (176) slijedeći put kad se računalo uključi u struju i upali. Morate upisati ispravnu administratorsku lozinku ako želite pokrenuti računalo. Za informacije o postavljanju lozinki pogledajte Poglavlje 4, "Korištenje pomoćnog programa za konfiguriranje/podešavanje" na stranici 41.

Ako vaše računalo koristi Alert on LAN, a spojeni ste na mrežu koja koristi Intel LANDesk® Desktop Manager ili Intel LANDesk Client Manager, poruka o tomu da je poklopac računala bio skidan šalje se i na konzolu mrežnog administratora. Za dodatne upute pogledajte "Alert on LAN" na stranici 31 i obratite se svom mrežnom administratoru.

Zaštita komponenti

Vaše računalo ima serijske komponente koje se mogu registrirati kod zaštitarskih poduzeća trećih osoba. (Registrirati možete i cijeli sustav.) Registracijom računalnih komponenti možete poboljšati mogućnost identifikacije komponenti ako ove ikad budu ukradene i ponovo pronađene. Dodatne informacije o registraciji komponenti mogu se naći na stranici podrške na adresi <http://www.pc.ibm.com/us/desktp/op/> na World Wide Webu.

Sposobnost identifikacije sredstva

IBM osigurava osnovicu za ³ podršku identifikacije sredstva na vašem računalu. Identifikacija sredstva pruža mogućnost pristupa podacima o vašem računalu koji su pohranjeni u EEPROM modulu na sistemskoj ploči pomoću ručnog skenera koji radi na radio frekvenciju.

EEPROM identifikacija sredstva sadrži unaprijed upisani podatak o sustavu, uključujući i njegovu konfiguraciju i serijske brojeve ključnih komponenti. EEPROM za identifikaciju sredstva također obuhvaća i broj praznih polja u koje možete upisati podatke po svom izboru. Identifikacija sredstva može se očitati s male udaljenosti. Za očitavanje identifikacije sredstva nije potrebno skidati poklopac niti vaditi računalo iz kutije u kojoj je isporučeno. Ovaj tip bežičnog praćenja omogućuje brže razmjешtanje sustava i poboljšanu kontrolu sredstava.

Ako želite najnovije informacije o sigurnosnim funkcijama osobnih računala posjetite IBM stranicu za podršku na adresi <http://www.pc.ibm.com/security/> na World Wide Webu.

IBM sigurnosna rješenja

IBM sigurnosna rješenja čuvaju sigurnost transakcija u elektronskom poslovanju. Obuhvaćaju sljedeće:

- Ugrađeni sigurnosni čip zvan *signature generation chip* čip za generiranje potpisa, koji vam osigurava funkcionalnost SMART kartice bez dodatnih troškova
- Poboljšanu sigurnosnu potporu

³ Identifikacija sredstva omogućuje vašem računalu da bude očitano od strane raznih uređaja što emitiraju radio frekvenciju, a koje isporučuju nezavisne tvrtke. Identifikacija sredstva je namijenjena za upotrebu samo s radio frekventnom opremom koja udovoljava ANSI/IEEE C95.1 1991 RF prilikom ograničenju radijacije.

- User Verification Manager softver za provjeru korisnika koji pomaže u provjeravanju vjerodostojnosti, pa tako možete odlučivati t ko ima pristup komponentama vašeg računala

Zaštita podataka

Podaci na tvrdom disku se mogu izgubiti zbog raznih razloga. Kršenje sigurnosnih mjera, virusi ili kvarovi na disku, sve to ima svoj doprinos u uništavanju datoteka s podacima. Radi zaštite od gubitka vrijednih podataka, IBM je ugradio mnoge funkcije spašavanja podataka u vašem računalu.

SMART pogon tvrdog diska

Vaše računalo se isporučuje s SMART (Self-Monitoring, Analysis, and Reporting Technology) pogonom tvrdog diska, s tehnologijom samonadzora, analize i izvješćivanja, koja je sposobna javiti svaki mogući kvar na tvrdom disku. Ako je greška uočena, poruka upozorenja sukladno DMI se šalje na ekran računala, a ako je računalo dio neke mreže, na konzolu administratora. Jednom kad je greška uočena, podaci na disku se mogu zaštitno kopirati, a pogon zamijeniti.

Zaštita od virusa

Vaše računalo ima ugrađenu zaštitu od virusa koja se aktivira putem Pomoćni program za konfiguriranje/podešavanje. Dodatno je i Norton AntiVirus for IBM, dostupan na IBM *CD s izborom softvera*. Za dodatne informacije o Norton AntiVirus for IBM ili drugom softver u pogledajte *O vašem softveru*.

Napredna zaštita

Vaše računalo ima naprednu zaštitnu funkciju koja osigurava dodatnu zaštitu administratorske lozinke i postavke vašeg redoslijeda pod izanja računala. Kod napredne zaštite se vaša administratorska lozinka i redoslijed pokretanja pohranjuju u vrhunski zaštićenom EEPROM modulu koji je odvojen od CMOS memorije i EEPROM modula u kojemu su pohranjeni sistemski programi. Kad su vaša administratorska lozinka i redoslijed podizanja računala zaštićeni naprednom zaštitom, oni ostaju netaknuti čak i kad se baterija u računalu isprazni, istroši ili ju netko izvadi. Za više informacija pogledajte “Korištenje napredne zaštite” na stranici 50.

Zaključavanje tipkovnice

Tipkovnicu možete onesposobiti tako da ju drugi ne mogu koristiti. Ako je postavljena lozinka kod uključanja, tipkovnica je zaključana kad upalite računalo. Prije nego što se tipkovnica otključa morate utipkati ispravnu lozinku. Lozinku na uključanje možete aktivirati pomoću Pomoćni program za konfiguriranje/podešavanje. Pogledajte Poglavlje 4, “Korištenje pomoćnog programa za konfiguriranje/podešavanje” na stranici 41.

Neki operativni sustavi imaju funkciju zaključavanja tipkovnice i miša. Dodatne informacije o tomu možete naći u dokumentaciji koju ste dobili uz operativni sustav.

Vođenje brige o računalu

Koristite ove upute radi pravilnog rukovanja i brige o računalu.

Osnove

Evo nekoliko osnovnih navoda o održavanju računala u ispravnom funkcionalnom stanju:

- Računalo držite u čistoj suhoj okolini. Pobrinite se da leži na ravnoj čvrstoj podlozi.
- Ne stavljajte stvari na monitor i ne zatvarajte odvođe na monitoru ili računalu. Ti odvođi osiguravaju protok zraka i čuvaju računalo od pregrijavanja.
- Hranu i piće držati udaljene od svih dijelova računala. Komadići hrane i prolivena tekućina čine tipkovnicu i miša ljepljivim i neupotrebljivim.
- Ne dopustite da se strujni prekidači i druge tipke navlaže. Vlaga može oštetiti te dijelove i dovesti do opasnosti od udara.
- Kabel za napajanje uvijek otkapčajte tako da primite utikač, a ne žicu.

Čišćenje računala

Uputno je računalo povremeno čistiti, kako bi se zaštitile površine i osigurao besprijekoran rad.



Pozor:

Prije čišćenja računala i ekrana monitora provjerite jesu li isključeni prekidači za napajanje.

Računalo i tipkovnica

Koristite samo blagu otopinu sredstva za čišćenje i vlažnu krpu za čišćenje obojenih površina računala.

Ekran monitora

Nemojte koristiti sredstva koja grebu kad čistite površinu na ekranu monitora. Površina ekrana se lako ogrebe pa stoga izbjegavajte dodirivati ju kemijskim i običnim olovkama i gumicama za brisanje.

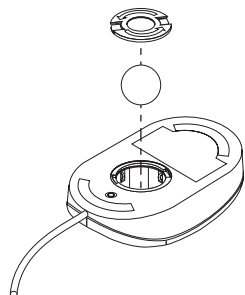
Za čišćenje površine ekrana uzmite meku suhu tkaninu i nježno obrišite ili puhnite u ekran da uklonite mrvice ili druge slobodne čestice. Potom upotrijebite meku krpu navlaženu tekućim sredstvom za čišćenje stakla koje ne stvara ogrebotine.

Miš

Ako se pokazivač na ekranu ne kreće glatko dok pomičete miša, moguće je da miša treba očistiti.

Čišćenje miša:

1. Isključite računalo.
2. Odsvojite kabel miša s računala.
3. Okrenite miša naopako. Otvorite zadržac kuglice na dnu miša tako da ga okrenete u smjeru označenom strelicom na držaču.



4. Okrenite miša pravom stranom prema gore i držač i kuglica će ispasti.
5. Operite kuglicu u toploj pjenušavoj vodi i dobro ju osušite.
6. Vlažnom krpom obrišite vanjštinu miša i držača. Obavezno obrišite i valjčice u unutarnjosti miša.
7. Umetnite kuglicu i držač. Zatvorite držač okrećući ga u pravcu suprotnom od strelice.
8. Ponovo spojite kabel miša na računalo.

Selidba računala

Poduzmite slijedeće mjere predostrožnosti prije preseljenja računala.

1. Napravite zaštitnu kopiju svih datoteka i podataka s tvrdog diska.
Operativni sustavi se mogu razlikovati po načinu na koji izvode postupak izrade zaštitne kopije. Informacije o izradi zaštitne kopije i potrebnom softveru možete naći u dokumentaciji dobivenoj uz operativni sustav.
2. Uklonite sve medije (diskete, kompaktne diskove, vrpce, itd.) iz pogona.
3. Isključite računalo i sve priključene uređaje. Pogon vašeg tvrdog diska automatski parkira glave za čitanje/pisanje u području gdje nema podataka. Ovaj postupak sprečava oštećenje tvrdog diska.

4. Izvadite kablove za napajanje iz električnih utičnica.
5. Pogledajte gdje su kablovi priključeni na stražnjoj strani računala; tada ih skinite.
6. Ako ste sačuvali originalne kutije i ambalažu upotrijebite ih za pakiranje jedinica. Ako koristite neke druge kutije oprezno obložite svaku jedinicu, kako biste izbjegli oštećenja.

Poglavlje 4. Korištenje pomoćnog programa za konfiguriranje/podešavanje

Pomoćni program za konfiguriranje/podešavanje je pohranjen u električki izbrisivoj programabilnoj memoriji samo za čitanje (EEPROM) vašeg računala. Pomoćni program za konfiguriranje/podešavanje možete koristiti i za gledanje i promjenu postavki konfiguracije računala neovisno od toga koji operativni sustav koristite. Ipak, postavke koje odaberete u svom operativnom sustavu mogu pregaziti postavke u programu Pomoćni program za konfiguriranje/podešavanje

Pokretanje i upotreba Pomoćnog programa za konfiguriranje/podešavanje

Pomoćni program za konfiguriranje/podešavanje se pokreće automatski kad POST uoči da hardver instaliran na vašem računalu kao rezultat ima lošiju konfiguraciju. POST poruka 162 će se pojaviti na ekranu. Pogledajte “Samotestiranje kod uključanja napajanja (POST)” na stranici 108.

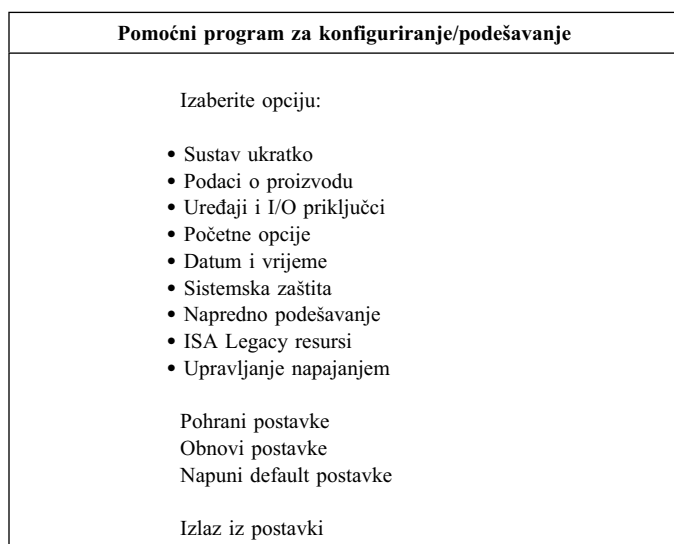
Za pokretanje Pomoćni program za konfiguriranje/podešavanje:

1. Uključite vaše računalo. Ako je računalo već uključeno kad pokrenete ovu proceduru, morate zatvoriti operativni sustav, ugasiti računalo, pričekati nekoliko sekundi dok se sve kontrolne lampice ne pogase i ponovo pokrenuti računalo. (Nemojte koristiti Ctrl+Alt+Del za ponovno pokretanje računala.)
2. Kad se za vrijeme pokretanja pojavi prompt za Pomoćni program za konfiguriranje/podešavanje u donjem lijevom uglu ekrana, pritisnite F1. (Ovaj prompt se na ekranu pojavi samo na nekoliko sekundi. Morate brzo pritisnuti F1.)
3. Ako još *niste* postavili lozinku, na ekranu će se pojaviti izbornik Pomoćni program za konfiguriranje/podešavanje. Ako ste odredili lozinku, izbornik Pomoćni program za konfiguriranje/podešavanje se neće pojaviti sve dok ne utipkate lozinku i pritisnete Enter. Pogledajte “Korištenje lozinki” na stranici 44 za više informacija.

Bilješka: Ako je dodan novi sistemski hardver, a jedan ili više od slijedećih navoda su istiniti, izbornik od Pomoćni program za konfiguriranje/podešavanje će se prikazati prije nego što operativni sustav preuzme nadzor.

- Napredni POST je aktivan.
- Lozinka kod uključanja je aktivirana.
- Lozinka administratora je aktivirana.

Izbornik koji vidite na svom računalu možda izgleda ponešto drugačije od izbornika koji je prikazan ovdje, ali radi na isti način.



Pregled i promjena postavki

Izbornik programa Pomoćni program za konfiguriranje/podešavanje daje popis stavaka koje identificiraju sistemsku konfiguraciju. Uz stavke na konfiguracijskom izborniku možda ćete vidjeti simbole. Značenja simbola možete vidjeti u slijedećoj tablici.

Simbol	Objašnjenje
•	Raspoloživ je dodatni izbornik ili ekran
►	Promjena stavke napravljena je u sistemskoj konfiguraciji ili je Pomoćni program za konfiguriranje/podešavanje uočio neku grešku i pokušao ju ispraviti. Također, može se pojaviti dodatni izbornik nakon stavke izbornika koja ima ► sa strane.
*	Uočen je konflikt u sistemskim resursima. Riješite ovaj konflikt prije izlaska iz programa Pomoćni program za konfiguriranje/podešavanje tako da računalo može pravilno funkcionirati.
[]	U izbornicima programa Pomoćni program za konfiguriranje/podešavanje konfiguracijski podaci koje možete mijenjati su zatvoreni u zagrade poput ovih. Ne možete mijenjati podatak koji nije u zagradama.

U radu s izbornikom programa Pomoćni program za konfiguriranje/podešavanje morate koristiti tipkovnicu. Slijedeća tablica prikazuje tipke koje se koriste za obavljanje raznih zadataka.

Tipke	Funkcija
↑ ↓	Tipke sa strelicama koristite za kretanje među stavkama izbornika dok ne bude naglašena (osvijetljena) stavka koju trebate.
← →	Tipke sa strelicama koristite za naizmjenični prikaz izbora stavaka na izborniku.
Enter	Pritisnite ovu tipku za izbor naglašene (osvijetljene) stavke izbornika.
Esc	Pritisnite ovu tipku za izlaz iz izbornika nakon gledanja ili rađenja promjena u postavkama izbornika.
+	U nekim izbornicima poslužite se ovom tipkom da povećate brojčanu vrijednost postavke.
-	Koristite ovu tipku (minus ili crtica) u nekim izbornicima za smanjenje brojčane vrijednosti neke postavke.
0-9	Tipke s brojevima koristite u nekim izbornicima za promjenu numeričke vrijednosti neke postavke.
F1	Pritisnite ovu tipku na izabranoj stavci izbornika kad trebate pomoć.
F9	Pritisnite ovu tipku ako ste promijenili i pohranili postavku izabrane stavke na izborniku, a želite povratiti postavku koja je bila aktivna prije nego što ste izvršili promjenu.
F10	Pritisnite ovu tipku kad vraćate postavku izabrane stavke izbornika na njenu default vrijednost.

Bilješka: Aktivne tipke su prikazane na dnu svakog ekrana; sve gore navedene tipke nisu uvijek aktivne na svim ekranima.

Izlazak iz Pomoćnog programa za konfiguriranje/podešavanje

Kad završite gledanje ili izmjenu postavki pritisnite Esc za povratak na izbornik od Pomoćni program za konfiguriranje/podešavanje (ponekad treba Esc pritisnuti nekoliko puta). Ako želite pohraniti nove postavke, izaberite Save Settings prije izlaska. U protivnom vaše promjene neće biti pohranjene.

Korištenje lozinki

Lozinke možete koristiti u cilju zaštite računala i podataka. Postaviti možete dvije vrste lozinki: lozinku kod uključanja na pajanja i administratorsku lozinku.

Računalo se može koristiti i bez postavljanja ijedne od ovih lozinki. Ipak, ako se odlučite po staviti neku od njih, prije no što to učinite pročitajte ovo.

Korištenje lozinke kod uključivanja

Funkcija lozinke *uključenja napajanja* onemogućava neovlaštenim osobama pristup vašem računalu. Kad postavljate lozinku uk ljučenja napajanja možete birati jedan od tri načina prompta za lozinku:

On - uključeno U promptu za lozinku 'On način', upitani ste za lozinku uključanja napajanja kad uključite računalo. Sve dok se ne unese ispravna lozinka operativni sustav računala se neće pokrenuti, a vi nećete moći koristiti tipkovnicu za unos bilo kakvih drugih podataka. Ako imate miša priključenog na priključak za miša, on će ostati zaključan. Ako je miš priključen na serijski priključak, on će se aktivirati kad se računalo pokrene bez obzira na to da li postoji lozinka ili ne.

Bilješka: Ako je aktivno **Daljinsko administriranje** ne možete izabrati način **On**. U tom slučaju izaberite **Dual**. Ako način postavite na **On** kad je aktivno **Remote Administration** on će se automatski prebaciti na **Dual**. Radi dodatnih uputa vidjeti "Podešavanje daljinskog administriranja" na stranici 53.

Off - isključeno U promptu za lozinku u Off načinu (ponekad nazvanom i način pokretanja bez nadzora) ne pita vas se za lozinku uključanja napajanj a kad uključite računalo. Računalo će pokrenuti operativni sustav. Međutim, ako imate miša spojenoga na priključak za miša, pogledajte slijedeće podatke.

Važne informacije za korisnike miša

Ove se informacije odnose samo na računala s mišem spojenim na priključak za miša; na serijski spojenog miša ne utječe prompt za lozinku u Off načinu.

Prompt za lozinku kod Off načina onemogućava računalu da detektira miša koji je spojen. U tom načinu se driver miša ne puni automatski u memoriju. Umjesto toga, operativni sustav prikaže poruku o greški obavještavajući vas da je priključak za miša onesposobljen. Ako želite omogućiti operativnom sustavu punjenje bez prikazivanja ove greške kod budućih ponovnih pokretanja, utipkajte ili lozinku uključanja napajanja ili administratorsku lozinku i pritisnite Enter. Potom tab tipkom i razmaknicom na tipkovnici označite kućicu **Do not display this message in the future**(u buduće ne prikazivati ovu poruku).

Kad se operativni sustav pokrene s promptom za lozinku u Off načinu, računalo će ostati zaključano sve dok ne unesete lozinku. Međutim, miš spojen na priključak za miša ostaje i dalje zaključan.

Dual - dvojno U promptu za lozinku u Dual načinu, ponašanje računala kod pokretanja ovisi o tomu je li računalo pokrenuto preko prekidača napajanja na računalu ili metodom bez nadzora, kao napr. preko modema ili vremenskog prekidača.

Ako pokrećete računalo pomoću prekidača napajanja, računalo radi isto kao i u promptu za lozinku kod On načina. Vidjeti stranicu 44 ako želite dodatne informacije.

Ako se računalo pokreće metodom bez nadzora, kao što je daljinski preko LAN-a, računalo radi isto kao i kod prompta za lozinku u Off načinu. Vidjeti stranicu 44 za dodatne informacije.

Kad unesete svoju lozinku uključanja napajanja bit ćete u stanju gledati ograničenu količinu podataka u programu Pomoćni program za konfiguriranje/podešavanje, ali nećete moći mijenjati nijednu postavku.

Lozinka se ne pojavljuje na ekranu dok ju utipkavate. Ako utipkate pogrešnu lozinku, na ekranu će se pojaviti poruka o tomu. Ako ukucate pogrešnu lozinku tri puta, morate isključiti računalo i pokrenuti ga ponovo. Kad utipkate pravilnu lozinku računalo započinje normalnim radom.

Postavljanje, promjena i brisanje lozinke uključanja struje

Lozinka kod uključanja napajanja može biti kombinacija od najviše sedam znakova (A–Z, a–z, i 0–9).

Pozor

Zapisanu lozinku kod uključenja napajanja čuvajte na sigurnom. Ako izgubite ili zaboravite lozinku ne možete ju mijenjati ili brisati osim uz prethodno skidanje poklopca računala i premještanja kr atkospojnika na sistemskoj ploči. Vidjeti “Brisanje izgubljene ili zaboravljene lozinke” na stranici 48 ako želite dodatne informacije.

Postavljanje, promjena ili brisanje lozinke kod uključenja struje:

1. Pokrenite Pomoćni program za konfiguriranje/podešavanje (vidjeti “Pokretanje i upotreba Pomoćnog programa za konfiguriranje/podešavanje” na stranici 41).
2. Na izborniku programa Pomoćni program za konfiguriranje/podešavanje izaberite **System Security** i pritisnite Enter.
3. Izaberite **Power-On Password** i pritisnite Enter.
4. Za brisanje lozinke kod uključenja izaberite **Delete Power-On Password**. Pojavi se upozorenje da će se obrisati sve po stojeće lozinke kod uključenja napajanja. Pritisnite Enter za nastavak. Potom idite na korak 9.
5. Ako mijenjate lozinku kod uključenja napajanja izaberite **Change Power-On Password** i slijedite upute na ekranu.
6. Ako postavljate novu lozinku, utipkajte svoju novu lozinku i pritisnite tipku sa strelicom prema dolje (↓).
7. Ponovo utipkajte novu lozinku.
8. Na **Password Prompt**, izaberite **Off**, **On**, ili **Dual**. Pritisnite tipku sa strelicom lijevo (←) ili strelicom desno (→) za naizmjenični prikaz izbora.
Bilješka: Ako je aktivno **Daljinsko administriranje** ne možete izabrati način **On**. U tom slučaju izaberite **Dual**. Ako način postavite na **On** kad je aktivno **Daljinsko Administriranje** on će se automatski prebaciti na **Dual: ehp2..**
9. Pritisnite Esc dva puta za povrat u izbornik programa Pomoćni program za konfiguriranje/podešavanje.
10. Izaberite **Save Settings** na izborniku od Pomoćni program za konfiguriranje/podešavanje: zatim pritisnite Esc i slijedite upute na ekranu za izlaz iz Pomoćni program za konfiguriranje/podešavanje.

Korištenje administratorske lozinke

Važno

Zapisanu lozinku administratora čuvajte na sigurnom. Ako zaboravite ili izgubite administratorsku lozinku morate zamijeniti sistemsku ploču.

Postavljanje administratorske lozinke sprečava neovlaštene osobe da mijenjaju konfiguracijske postavke. Ako ste odgovorni za održavanje postavki na nekoliko računala, možda će vam trebati administratorska lozinka.

Nakon što odredite administratorsku lozinku, svaki puta kad pokušate pristupiti Pomoćni program za konfiguriranje/podešavanje pojavit će se prompt za lozinku. Ako utipkate k rivu lozinku, dobit ćete poruku. Ako ukucate pogrešnu lozinku tri puta za redom morate isključiti računalo i pokrenuti ga ponovo.

Ako su postavljene i administratorska i lozinka kod uključanja, možete utipkati jednu od njih. Međutim, ako želite mijenjati postavke, morate koristiti svoju administratorsku lozinku. Ako unesete lozinku kod uključanja moći ćete vidjeti samo ograničen broj podataka.

Postavljanje, brisanje ili promjena administratorske lozinke

Lozinka administratora može biti kombinacija od najviše sedam znakova (A–Z, a–z, i 0–9).

Postavljanje, promjena ili brisanje lozinke administratora:

1. Pokrenite Pomoćni program za konfiguriranje/podešavanje (vidjeti “Pokretanje i upotreba Pomoćnog programa za konfiguriranje/podešavanje” na stranici 41).
2. Na izborniku programa Pomoćni program za konfiguriranje/podešavanje izaberite **System Security** i pritisnite Enter.
3. Izaberite **Administrator Password** i pritisnite Enter. Bit ćete upozoreni da ako zaboravite svoju administratorsku lozinku morate zamijeniti sistemsku ploču. Pritisnite Enter za nastavak.
4. Za brisanje lozinke administratora izaberite **Delete Administrator Password** i idite na korak 9 na stranici 48.
5. Za postavljanje lozinke administratora utipkajte lozinku, pritisnite tipku sa strelicom dolje ↓), i ponovo utipkajte svoju lozinku.
6. Na **Power-On Password Changeable by User**, izaberite **Yes** ili **No**. Pritisnite lijevu strelicu (←) ili desnu strelicu (→) za naizmjenični prikaz izbora. (Ako izaberete **Yes**, a postavljena je lozinka administratora, lozinka kod uključanja struje se može mijenjati bez unošenja lozinke administratora. (Ako izaberete **No** a postavljena je lozinka administratora, lozinka kod uključanja struje se ne može mijenjati bez unošenja lozinke administratora.

7. Na **Require Power-On Password on Warm boot**, izaberite Yes ili No.
8. Izaberite **Change Administrator Password** i slijedite upute na ekranu.
9. Pritiskajte Esc tipku dok se ne vratite u izbornik od Pomoćni program za konfiguriranje/podešavanje.
10. Izaberite **Save Settings** na izborniku od Pomoćni program za konfiguriranje/podešavanje; zatim pritisnite Esc i slijedite upute na ekranu za izlaz iz Pomoćni program za konfiguriranje/podešavanje.

Brisanje izgubljene ili zaboravljene lozinke

Ovo poglavlje se odnosi na izgubljene i zaboravljene lozinke koje *nisu* zaštićene naprednom zaštitom. Podaci o izgubljenim ili zaboravljenim lozinkama koje *su* zaštićene naprednom zaštitom vidjeti “Korištenje napredne zaštite” na stranici 50.

Važno

Ako je moguće, zapišite podatke o konfiguraciji vašeg računala *prije* postavljanja kratkospojnika.

Brisanje izgubljene ili zaboravljene lozinke:

1. Isključite računalo i sve priključene uređaje.
2. Iskopčajte strujni kabel.
3. Skinite poklopac. Pogledajte “Skidanje poklopca” na stranici 65 (desktop) ili “Skidanje poklopca” na stranici 81 (toranj).
4. Poslužite se etiketom na poklopcu systemske ploče unutar računala kako biste mogli locirati kratkospojnik za sigurnosni ispad na sistemskoj ploči.
5. Premjestite sigurnosni kratkospojnik iz normalnog položaja u položaj za pražnjenje.
6. Stavite poklopac.
7. Ukopčajte strujni kabel.
8. Ponovo pokrenite računalo, pustite ga oko 10 sekundi i isključite ga.
9. Iskopčajte strujni kabel i skinite poklopac. Pogledajte “Skidanje poklopca” na stranici 65 (desktop) ili “Skidanje poklopca” na stranici 81 (toranj).
10. Premjestite sigurnosni kratkospojnik iz položaja za pražnjenje u normalni položaj.
11. Stavite poklopac računala. Vidjeti “Stavljanje poklopca i spajanje kablova” na stranici 80 ili “Stavljanje poklopca i spajanje kablova” na stranici 96.
12. Ukopčajte strujni kabel.

Korištenje sigurnosnog profila po uređaju

Sigurnosni profil prema uređaju omogućava upravljanje razinama zaštite za sljedeće uređaje:

- IDE kontroler (na primjer, pogoni tvrdih diskova) - kad je funkcija podešena na Disable, svi uređaji spojeni na IDE kontroler su onesposobljeni i neće se pojaviti u sistemskoj konfiguraciji.
- Pristup disketnom pogonu - kad je funkcija podešena na Disable nije moguć pristup disketnom pogonu.
- Zaštita od pisanja na disketu - kad je funkcija postavljena na Enable sve se diskete smatraju zaštićenim od pisanja.

Podešavanje zaštitnog profila prema uređaju također omogućuje nadzor nad uređajima koji zahtijevaju lozinku prije nego što se pokrenu. Postoje tri razreda ovih uređaja:

- Izmjenljivi mediji poput disketnih pogona i CD-ROM pogona
- Pogoni tvrdih diskova
- Mrežni uređaji

Uređaje možete podesiti tako da traže korisnikovu lozinku, lozinku administratora ili da uopće ne pitaju za lozinku. Na taj način, ako imate lozinku kod uključanja ili administratorsku lozinku postavljenu na računalu, možete konfigurirati svoje računalo da vas pita za lozinku samo kad se nekim uređajima pristupa kod podizanja. Na primjer, ako pogone tvrdih diskova podesite da traže korisničku lozinku, svaki puta kad pokušate pokretanje s tvrdog diska bit će upitani za lozinku koju treba unijeti prije nego što se podizanje nastavi.

Neki operativni sustavi traže od vas da utipkate lozinku prije nego što se operativni sustav počne puniti. Zaštitni profil prema uređaju ne mijenja način na koji operativni sustav radi. Ako je potrebna lozinka za neki operativni sustav, morate ju ipak utipkati kad budete upitani, bez obzira na postavke zaštitnog profila prema uređaju.

Postavljanje zaštitnog profila prema uređaju:

1. Pokrenite Pomoćni program za konfiguriranje/podešavanje (vidjeti "Pokretanje i upotreba Pomoćnog programa za konfiguriranje/podešavanje" na stranici 41).
2. Na izborniku programa Pomoćni program za konfiguriranje/podešavanje izaberite **System Security** i pritisnite Enter.
3. Izaberite **Security Profile by Device** i pritisnite Enter.
4. Izaberite željene uređaje i postavke i pritisnite Enter.
5. Pritisnite Esc tipku dvaput za povratak u izbornik od Pomoćni program za konfiguriranje/podešavanje.

6. Izaberite **Save Settings** na izborniku od Pomoćni program za konfiguriranje/podešavanje; zatim pritisnite Esc i slijedite upute na ekranu da izadete iz Pomoćni program za konfiguriranje/podešavanje.

Korištenje napredne zaštite

Napredna zaštita se može aktivirati ili deaktivirati samo kad ažurirate sistemske programe.

Ako je napredna zaštita aktivna a niste postavili administratorsku lozinku, vaše računalo će raditi kao da je napredna zaštita neaktivna.

Ako je napredna zaštita aktivirana, a postavili ste administratorsku lozinku, vaše će računalo raditi na slijedeći način:

- Sadržaj zaštitnog EEPROM-a (vaša administratorska lozinka i redosljed podizanja) će biti zaštićen od kvara baterije i CMOS memorije.
- Zaštitni EEPROM će biti zaštićen od neovlaštenog pristupa jer se zaključava nakon što se računalo uključi i sistemski programi za vrše svoje rutine za podizanje. Jednom kad je zaključan, zaštitni EEPROM nije dostupan za čitanje ili pisanje nijednoj softverskoj aplikaciji ili sistemskom softveru, sve dok se računalo ne isključi i ponovo uključi. U mrežnom okruženju ovo može omesti daljinsko izvođenje nekih funkcija na vašem računalu.

Napredna zaštita dodaje *hardversku bravu* za dopunsku mjeru zaštite sistemskih programa u vašem računalu. U normalnom slučaju je sav sadržaj EEPROM-a sistemskih programa zaštićen od pisanja *softverskom bravom*. Softverska brava omogućuje programu za daljinsko administriranje da funkcionira u mrežnom okruženju. S hardverskom bravom, kad se računalo uključi, a pokretačka rutina sistemskih programa završi, daljinsko administriranje je zaključano i ne može se otključati sve dok se računalo ne isključi i ponovo uključi i unese se administratorska lozinka. Vodite računa da u mrežnom okruženju ovo sprečava daljinsko ažuriranje sistemskih programa na vašem računalu. Netko mora biti prisutan uz računalo da ga uključi i isključi i unese administratorsku lozinku.

- Svojstvo zaštite kućišta od provale omogućuje uzbunu kad se skine poklopac računala. Ova funkcija radi kad je računalo uključen o ili isključeno. Ako je poklopac skinut, pojaviti će se upit za lozinku administratora na ekranu, a vaše računalo će ostati u suspenziji sve dok ne unesete ne svoju administratorsku lozinku.
- Ne možete mijenjati postavke u pomoćnom programu za konfiguraciju/podešavanje sve dok ne unesete lozinku administratora. To znači da će sve promjene računalnog hardvera koje sistemski programi u vašem računalu detektiraju izazivati grešku u konfiguraciji sve dok ne unesete lozinku administratora.

Aktiviranje i deaktiviranje napredne zaštite:

1. Umetnite disketu za ažuriranje sistemskih programa u disketni pogon (pogon A) svog računala. Nadopune sistemskih programa mogu se nabaviti i na World Wide Webu.
2. Uključite računalo. Ako je već uključeno, morate ga isključiti i opet uključiti.
3. Ažuriranje počinje, sistem se zaustavlja i pojavi se upit za lozinku administratora (ako ste postavili lozinku administratora). Računalo ostaje zaustavljeno sve dok ne unesete lozinku administratora.
4. Kad unesete lozinku administratora ili ako lozinka administratora nije ni bila postavljena, disketa za ažuriranje će nastaviti s izvođenjem, a vama se pruža mogućnost aktiviranja ili deaktiviranja napredne zaštite. Vaš se izbor automatski zapisuje u izborniku sistemske zaštite Pomoćnog programa za konfiguriranje/podešavanje.

Ostale postavke u Pomoćnom programu za konfiguriranje/podešavanje

Podaci u ovom poglavlju obuhvaćaju upute za promjenu ostalih postavki korištenjem Pomoćni program za konfiguriranje/podešavanje, a to mogu biti brzina tipkovnice, redoslijed podizanja sustava, daljinsko administriranje i upravljanje napajanjem.

Promjena brzine tipkovnice

Možete mijenjati brzinu kojom tipkovnica reagira kad pritisnete neku tipku. Ova postavka se nalazi u Start Options u Pomoćni program za konfiguriranje/podešavanje. Default *brzina samotipkanja* je 30 znakova u sekundi (brzo).

Podešavanje redoslijeda podizanja

Vaše se računalo može pokretati s različitih uređaja, kao što su pogon tvrdog diska, disketni pogon, CD-ROM pogon, ili s mreže. Pokrećući program traži te uređaje izabranim redoslijedom. Možete koristiti Pomoćni program za konfiguriranje/podešavanje za izbor redoslijeda podizanja.

Redoslijed podizanja sustava na vašem računalu je unaprijed podešen da automatski šalje zahtjev za protokolom za konfiguraciju dinamičkog hosta (DHCP) kad se računalo pokrene. Ova funkcija olakšava mrežnom administratoru podešavanje i upravljanje računalima koristeći softver za mrežno upravljanje kao što je IBM LANClient Control Manager (pogledajte "LANClient Control Manager" na stranici 32).

S unaprijed podešenim redoslijedom podizanja, kad pokrećete računalo s priključenim Ethernet kablom, a bez pokretačke diskete u disku tnom pogonu, vaše računalo šalje zahtjev za DHCP preko mreže. Ako je DHCP zahtjev uspješan, dodjeljuje se IP adresa vašem računalu, a operativni sustav i drugi softverski proizvodi se pune u računalo.

Vaše računalo ima slijedeći unaprijed podešeni redoslijed podizanja:

Prvi pokretački uređaj [Disketni pogon]
Drugi pokretački uređaj [Mreža]
Treći pokretački uređaj [Pogon tvrdog diska]
Četvrti pokretački uređaj [Disabled]

Bilješka: Prethodni redoslijed podizanja nije *default* redoslijed podizanja vašeg računala. Ako promijenite postavke u Pomoćni program za konfiguriranje/podešavanje na default, prethodne postavke će se promijeniti. Ako napunite Default postavke ili ako premješate sigurnosni kratkospojnik, default postavke za redoslijed podizanja su slijedeće:

Prvi pokretački uređaj [Disketni pogon]
Drugi pokretački uređaj [Pogon tvrdog diska]
Treći pokretački uređaj [Mreža]
Četvrti pokretački uređaj [Disabled]

Važno

Vodite računa da zapišete ispravan redoslijed tako da budete u stanju obnoviti postavke ako zatreba.

Podešavanje redoslijeda podizanja:

1. Pokrenite Pomoćni program za konfiguriranje/podešavanje (vidjeti "Pokretanje i upotreba Pomoćnog programa za konfiguriranje/podešavanje" na stranici 41).
2. Izaberite **Start Options** i pritisnite Enter.
3. Izaberite **Startup Sequence** iz Start Options izbornika i pritisnite Enter.
4. Izaberite **First Startup by Device** i pritisnite Enter.
5. Za odabir koristite tipke sa strelicama i pritisnite Enter.
6. Ako treba, ponovite gornje korake za **Second Startup Device**, **Third Startup Device**, i **Fourth Startup Device**.
7. Ako je **Automatic Power On Startup Sequence** postavljen na Enabled, izaberite redoslijed i uređaje iz ponudjenog izbora.
8. Pritikajte Esc tipku dok se ne vratite u izbornik od Pomoćni program za konfiguriranje/podešavanje.

- Izaberite **Save Settings** na izborniku od Pomoćni program za konfiguriranje/podešavanje i pritisnite Enter; zatim pritisnite Esc i slijedite upute na ekranu da izađete iz Pomoćni program za konfiguriranje/podešavanje.

Postavke koje utječu na postupak podizanja

Postavke slijedećih funkcija u Pomoćni program za konfiguriranje/podešavanje mogu utjecati na postupak podizanja vašeg računala:

- Start Options, početne opcije uključujući i redoslijed podizanja, status uključenosti i samotestiranje pri uključanju.
- Zaštitne opcije, uključujući lozinke administratora i uključanja. Dodatne upute mogu se vidjeti u “Korištenje lozinke” na stranici 44, “Korištenje lozinke kod uključivanja” na stranici 44, i “Korištenje administratorske lozinke” na stranici 47.
- Zaštitni profil prema uređaju. Radi dodatnih uputa vidjeti “Korištenje sigurnosnog profila po uređaju” na stranici 49.

Podešavanje daljinskog administriranja

Daljinski možete ažurirati sistemske programe kao što su POST i BIOS, s mrežnog poslužitelja, tako da aktivirate daljinsko administriranje. Ako ste postavili lozinku administratora za svoje računalo, lozinka se *ne* mora unositi radi daljinskog ažuriranja programa. Posavjetujte se s mrežnim administratorom u vezi podataka o podešavanju mrežnog poslužitelja za izvođenje POST i BIOS ažuriranja.

Za postavljanje daljinskog administriranja postupite ovako:

- Pokrenite Pomoćni program za konfiguriranje/podešavanje. Vidjeti “Pokretanje i upotreba Pomoćnog programa za konfiguriranje/podešavanje” na stranici 41.
- Izaberite **System Security** i pritisnite Enter.
- Izaberite **Remote Administration** i pritisnite Enter.
- Za aktiviranje ažuriranja daljinskog administriranja izaberite **Enabled**. Za deaktiviranje izaberite **Disabled**.
- Pritiskajte Esc dok se ne vratite na glavni izbornik od Pomoćni program za konfiguriranje/podešavanje.
- Izaberite **Save Settings** na izborniku od Pomoćni program za konfiguriranje/podešavanje; zatim pritisnite Esc i slijedite upute na ekranu da izađete iz Pomoćni program za konfiguriranje/podešavanje.

Prekidni i DMA resursi

Ovaj odlomak daje popis postavki za default resurse prekida i izravnog pristupa memoriji (DMA) na vašem računalu. Prekidne i DMA postavke se mogu promijeniti ako se računalo ponovo konfigurira.

Zahtjev za prekid	Sistemske resurs
0	Mjerač vremena
1	Tipkovnica
2	Kontrolna jedinica prekidanja
3	Serijski priključak B
4	Serijski priključak A
5	Raspoloživ
6	Disketa
7	Paralelni priključak
8	Mjerač realnog vremena
9	ACPI
10	Raspoloživ
11	Raspoloživ
12	Miš
13	Koprocesor
14	Raspoloživ
15	IDE pogoni

Bilješka: IRQ-ovi 3, 4, 7, i 9 se mogu modificirati u alternativne postavke ili onеспособiti.

DMA zahtjev	Sistemske resurs
0	Raspoloživ
1	Raspoloživ
2	Disketa
3	Paralelni priključak
4	Sistemske resurs
5	Raspoloživ
6	Raspoloživ
7	Raspoloživ

Bilješka: DMA 3 se može modificirati u alternativne postavke ili onеспособiti.

Funkcije upravljanja napajanjem

Vaše računalo je izvedeno s ugrađenim sposobnostima uštede energije. Postavke uštede energije možete gledati i mijenjati preko izbornika za upravljanje napajanjem u programu Pomoćni program za konfiguriranje/podešavanje. U ovom su odjeljku opisane funkcije upravljanja napajanjem na vašem računalu, a sadrži i upute za upotrebu ovih funkcija.

Pozor

Ako uređaj kao što je monitor nema sposobnost upravljanja napajanjem, on se može oštetiti ako je izložen smanjenom napajanju. Prije odabira postavki za uštedu energije za svoj monitor, provjerite dokumentaciju koju ste dobili uz monitor da vidite podržava li on Display Power Management Signaling (DPMS).

ACPI BIOS IRQ

BIOS IRQ sučelja za automatsku konfiguraciju i napajanje (ACPI) omogućuje operativnom sustavu da upravlja i nadzire funkcije upravljanja napajanjem na vašem računalu. ACPI BIOS IRQ postavke možete koristiti za konfiguraciju prekida koje ova funkcija koristi, pa tako možete osloboditi resurse za ostale uređaje. Postoje i operativni sustavi koji ne podržavaju ACPI BIOS IRQ. U dokumentaciji za operativni sustav provjerite je li ACPI podržan.

ACPI stanje pripravnosti

Neki vam modeli omogućuju da birate razinu napajanja na koju će se spustiti vaš sustav kad uđe u stanje pripravnosti.

Modus pripravnosti S1 je podržan na svim modelima. Kad računalo uđe u stanje S1, napajanje se održava za sve uređaje, ali je aktivnost mikroprocesora zaustavljena.

Podేశavanje funkcija upravljanja napajanjem

Važno

Ako vaše računalo ima spojene samo USB uređaje, možda nećete biti u stanju probuditi sistem kad uđe u stanje niskog napajanja.

Kod upravljanja napajanjem računalo i monitor (ako monitor podržava DPMS) mogu biti podešeni tako da odu u stanje smanjene potrošnje ako su neaktivni neko određeno vrijeme.

- **Time to Low Power:** Kad aktivirate **Automatic Hardware Power Management**, možete koristiti ovu opciju za određivanje količine vremena u kojem računalo treba biti neaktivno, prije nego što se aktiviraju funkcije upravljanja napajanjem.
- **Sistemska napajanje:** Možete izabrati **On** ako želite da računalo ostane pod napajanjem ili **Off** ako želite da se računalo isključi.
- **Ekran:** Ovu opciju možete koristiti za odabir jednog od slijedećih stanja smanjenog napajanja:

- **Standby:** U ovom modusu se ekran zacrni, ali se slika na ekranu obnovi *odmah* nakon što je uočena neka aktivnost.
- **Suspend:** U ovom stanju monitor troši manje struje nego u Standby stanju. Ekran je taman i prazan, ali se slika obnavlja *u roku od nekoliko sekundi* nakon što se uoči neka aktivnost.
- **Off:** U ovom modusu se isključuje napajanje monitora. Za obnovu napajanja monitora potrebno je uključiti prekidač na monitoru. Kod nekih monitora je potrebno prekidač pritisnuti dva puta.

Ako je izabran **Off** morate navesti **Vrijeme u kojem se ekran isključuje**. Možete birati od 5 minuta do jedno g sata.

Bilješka: *Vrijeme za isključenje ekrana* je količina vremena od početka stanja smanjenog napajanja do isključenja ekrana.

- **Disable:** U ovom modusu postavke upravljanja napajanjem ne utječu na monitor.
- **IDE pogoni:** Ovaj odabir možete koristiti kad određujete jesu li IDE pogoni aktivirani ili deaktivirani kad se uključuje funkcije upravljanja napajanjem.

Podešavanje funkcija upravljanja napajanjem:

1. Pokrenite Pomoćni program za konfiguriranje/podešavanje (vidjeti “Pokretanje i upotreba Pomoćnog programa za konfiguriranje/podešavanje” na stranici 41).
 2. Izaberite **Power Management** i pritisnite Enter.
 3. Izaberite **APM** i pritisnite Enter.
 4. Postavite **APM BIOS Mode** na Enabled ili Disabled.
 5. Postavite **Automatic Hardware Power Management** na Enabled.
 6. Izaberite vrijednosti za upravljanje napajanjem (vrijeme do niskog napajanja, brzinu procesora, ekran i vrijeme do isključenja ekrana) po svojoj želji.
 7. Izaberite **Low Power Entry Activity Monitor** i pritisnite Enter.
 8. Postavite na **Enabled** ili **Disabled** uređaje za koje želite nadgledati upravljanje napajanja.
- Bilješka:** Ako su svi uređaji deaktivirani (Disabled), morate ponovo pokrenuti računalo da probudite sustav.
9. Pritisnite Esc tipku tri puta za povratak u izbornik od Pomoćni program za konfiguriranje/podešavanje.
 10. Izaberite **Save Settings** na izborniku od Pomoćni program za konfiguriranje/podešavanje; zatim pritisnite Esc i slijedite upute na ekranu da izađete iz Pomoćni program za konfiguriranje/podešavanje.

Podešavanje automatskih funkcija kod uključivanja

Na izborniku za upravljanje napajanjem možete koristiti automatske funkcije uključivanja i aktivirati i deaktivirati funkcije koje va še računalo automatski uključuju. Morate izabrati i redosljed podizanja sustava koji želite koristiti za izabrani tip uključivanja u napajanje.

- **Wake on LAN:** Ako imate softver za daljinsko mrežno upravljanje i mrežni adaptor koji podržava Wake on LAN, može te se koristiti funkcijom LAN uključivanja koju je razvio IBM. Kad Wake on LAN postavite na **Enabled**, vaše računalo će se uključiti kad primi posebni signal iz drugog računala na lokalnoj mreži (LAN). Dodatne upute mogu se naći u dokumentaciji koja ide u z mrežni adaptor.
- **Wake Up on alarm:** Ovom funkcijom možete odrediti datum i vrijeme u koje će se računalo automatski uključiti. To se može događati samo jednom, svaki dan ili jednom tjedno.
- **PCI buđenje:** Ako je ta postavka aktivna, vaše računalo se uključuje kao odgovor na zahtjev iz PCI uređaja koji podržavaju ovu funkciju.

Za postavljanje funkcija automatskog uključivanja učinite slijedeće:

1. Pokrenite Pomoćni program za konfiguriranje/podešavanje (vidjeti “Pokretanje i upotreba Pomoćnog programa za konfiguriranje/podešavanje” na stranici 41).
2. Izaberite **Power Management** i pritisnite Enter.
3. Izaberite **Automatic Power On** i pritisnite Enter.
4. Izaberite stavku s izbornika za funkciju koju želite podesiti. Strelicom lijevo (←) ili desno (→) izaberite ili **Enabled** ili **Disabled**. Pritisnite Enter.
5. Izaberite redosljed podizanja za tu funkciju. Strelicom lijevo (←) ili desno (→) izaberite ili **Primary** ili **Automatic**. Ako izaberete **Automatic**, pazite da **Automatic Power On Startup Sequence** u izborniku redosljeda podizanja bude podešen na **Enabled**. U protivnom će sustav koristiti **Primary** redosljed podizanja.
6. Pritiskajte Esc tipku dok se ne vratite u izbornik od Pomoćni program za konfiguriranje/podešavanje.
7. Izaberite **Save Settings** na izborniku od Pomoćni program za konfiguriranje/podešavanje i pritisnite Enter. Pritisnite Esc i slijedite upute na ekranu da izađete iz Pomoćni program za konfiguriranje/podešavanje.

Brzi pregled postavki vezanih uz mrežu

Neki modeli imaju mrežni adaptor. Slijedeća tablica pruža kratki osvrt koji će vam pomoći ako je vaše računalo spojeno na druga računala na mreži. Namjera je ovih informacija da vam pomognu u brzom pronalaženju određenih mrežnih postavki. Možete pogledati trenutne postavke ili izabrati drugačije. Kad ste gotovi, možete ili pohraniti postavke i izaći iz pomoćnog programa ili izaći bez pohrane postavki.

Koraci u slijedećoj tablici uvijek počinju u glavnom izborniku od Pomoćni program za konfiguriranje/podešavanje.

Za aktiviranje:	Izaberite:	Primjedbe:
Remote Administration	<ol style="list-style-type: none">1. Sistemska zaštita2. Remote Administration3. Aktivirano	Aktivirajte daljinsko administriranje da omogućite POST/BIOS ažuriranja preko LAN mreže.
Premošćenje normalnog podizanja i upotreba mreže	<ol style="list-style-type: none">1. Početne opcije2. F12 opcija podizanja iz mreže3. Aktivirano	
Wake on LAN	<ol style="list-style-type: none">1. Power Management2. Automatic Power On3. Wake on LAN4. Aktivirano5. Redosljied podizanja6. Automatski <p>Pritisnite Esc za povratak na glavni izbornik.</p> <ol style="list-style-type: none">7. Početne opcije8. Redosljied podizanja9. Automatic Power On Startup Sequence10. Aktivirano11. Prvi, drugi, treći i četvrti pokretački uređaj.	Možda na svom modelu nećete moći izabrati četiri pokretačka uređaja.

Za aktiviranje:	Izaberite:	Primjedbe:
Wake on PCI	<ol style="list-style-type: none"> 1. Power Management 2. Automatic Power On 3. Wake on PCI 4. Aktivirano 5. Redosljed podizanja 6. Automatski <p style="margin-left: 20px;">Pritisnite Esc za povratak na glavni izbornik.</p> <ol style="list-style-type: none"> 7. Početne opcije 8. Redosljed podizanja 9. Automatic Power On Startup Sequence 10. Aktivirano 11. Prvi, drugi, treći i četvrti pokretački uređaj. 	Možda na svom modelu nećete moći izabrati četiri pokretačka uređaja.
Wake on Alarm	<ol style="list-style-type: none"> 1. Power Management 2. Automatic Power On 3. Wake on Alarm 4. Jednokratni događaj, dnevni događaj ili tjedni događaj 5. Postavke alarma 6. Redosljed podizanja 7. Automatski <p style="margin-left: 20px;">Pritisnite Esc za povratak na glavni izbornik.</p> <ol style="list-style-type: none"> 8. Početne opcije 9. Redosljed podizanja 10. Automatic Power On Startup Sequence 11. Aktivirano 12. Prvi, drugi, treći i četvrti pokretački uređaj. 	Možda na svom modelu nećete moći izabrati četiri pokretačka uređaja.

Za aktiviranje:	Izaberite:	Primjedbe:
Serial Port Ring Detect	<ol style="list-style-type: none"> 1. Power Management 2. Automatic Power On 3. Serial Port A Ring Detect 4. Aktivirano 5. Redoslijed podizanja 6. Automatski <p>Pritisnite Esc za povratak na glavni izbornik.</p> <ol style="list-style-type: none"> 7. Početne opcije 8. Redoslijed podizanja 9. Automatic Power On Startup Sequence 10. Aktivirano 11. Prvi, drugi, treći i četvrti pokretački uređaj. 	<p>Možda na svom modelu nećete moći izabrati četiri pokretačka uređaja.</p> <p>Buđenje na poziv aktivirano samo za komunikacijski priključak COM1.</p>
PCI Modem Ring Detect	<ol style="list-style-type: none"> 1. Power Management 2. Automatic Power On 3. MODEM Ring Detect 4. Aktivirano 5. Redoslijed podizanja 6. Automatski <p>Pritisnite Esc za povratak na glavni izbornik.</p> <ol style="list-style-type: none"> 7. Početne opcije 8. Redoslijed podizanja 9. Automatic Power On Startup Sequence 10. Aktivirano 11. Prvi, drugi, treći i četvrti pokretački uređaj. 	<p>Možda na svom modelu nećete moći izabrati četiri pokretačka uređaja.</p>

Aktiviranje funkcije serijskog broja Pentium III procesora

Neki modeli se isporučuju s Pentium III mikroprocesorom koji omogućuje serijski broj procesora. Serijski broj procesora je elektronski broj jedinstven za svaki Pentium III mikroprocesor. Ova se funkcija prvenstveno koristi za unapređenje zaštite kod Internet transakcija. *Modeli opremljeni s Pentium III mikroprocesorom isporučuju se s tom funkcijom isključenom (deaktiviranom).*

Za aktiviranje te funkcije poslužite se slijedećim postupkom:

1. Pokrenite Pomoćni program za konfiguriranje/podešavanje. Pogledajte "Pokretanje i upotreba Pomoćnog programa za konfiguriranje/podešavanje" na stranici 41 ako trebate upute za pokretanje ovog programa.
2. Izaberite **Advanced Setup** i pritisnite Enter.

3. Izaberite **Processor Control** i pritisnite Enter.
4. Promijenite vrijednost za **Processor Serial Number Access** iz **Disabled** u **Enabled** i pritisnite Enter.
5. Pohranite postavke, izađite iz programa i ponovo pokrenite računalo pomoću prekidača za napajanje da se aktiviraju nove postavke.

Poglavlje 5. Instaliranje opcija

Mogućnosti svog računala možete povećati dodavanjem adaptora, pogona ili memorije. Kad dodajete neku opciju koristite se ovim uputama zajedno s uputama koje ste dobili uz tu opciju.

Priprema za instalaciju opcija

Važno

Prisutni napon u stanju pripravnosti od 5 V može izazvati oštećenja na vašem hardveru, osim ako ne iskopčate strujni kabel iz zida prije nego što skinete poklopac računala. Prije nego što instalirate neku opciju pročitajte "Upute o zaštiti" na stranici vii i "Rukovanje sa statički osjetljivim uređajima." Ove mjere sigurnosti i upute će vam pomoći da radite sigurno.

Budite oprezni u radu u blizini mikroprocesora. Kod normalne upotrebe se mikroprocesor može jako zagrijati.

Rukovanje sa statički osjetljivim uređajima

Statički elektricitet, iako bezopasan za vas, može ozbiljno oštetiti računalne komponente i opcije. Kad dodajete neku opciju, *ne* otvarajte statički zaštićeno pakovanje u kojemu se nalazi opcija, sve dok ne dobijete uputu da to učinite.

Kod rukovanja s opcijama i drugim računalnim komponentama, poštujujte ove mjere predostrožnosti kako bi izbjegli oštećenje izazvano statičkim elektricitetom:

- Ograničite svoje kretnje. Kretnje mogu uzrokovati stvaranje statičkog elektriciteta oko vas.
- Uvijek oprezno rukujte s komponentama. Adaptore, memorijske module i RIMM module primajte za rubove. Nikad ne dodirujte izložene strujne krugove.
- Ne dozvolite da netko drugi dira komponente.
- Kad instalirate novu opciju, statički-zaštićen paket u kojemu se nalazi opcija, pristonite na barem dvije sekunde, na metalnu prik ljučnicu za proširenje ili neku drugu neobojenu metalnu površinu. Time smanjujete statički elektricitet u paketu i vašem tijelu.
- Kad je to moguće, izvadite opciju i instalirajte ju izravno u računalo bez spuštanja. Kad to nije moguće, položite statičko zaštitno pakovanje u kojemu je opcija na glatku ravnu površinu, a opciju stavite na njega.

- Opciju nikad ne stavljajte na poklopac računala ili neku drugu metalnu površinu.

Raspoložive opcije

Ovo su neke od raspoloživih opcija:

- Adaptori
 - PCI adaptori (Peripheral Component Interconnect)
 - ISA (Industry standard architecture) adaptori (neki modeli)
- Interni pogoni
 - CD-ROM
 - Tvrdi disk
 - Disketni pogoni i drugi pogoni izmjenjivih medija
- Sistemska memorija, zvana i Rambus in-line memory modules (RIMMs)

Ako trebate najnovije informacije o raspoloživoj opciji pogledajte slijedeće World Wide Web stranice:

- <http://www.ibm.com/pc/us/options/>
- <http://www.ibm.com/pc/support/>

Informacije možete dobiti i tako da nazovete slijedeće telefonske brojeve:

- U SAD nazovite 1-800-IBM-2YOU (1-800-426-2968), svog IBM prodavača ili IBM tržišnog predstavnika.
- U Kanadi nazovite 1-800-565-3344 ili 1-800-465-7999.
- Izvan SAD i Kanade obratite se svom IBM prodavaču ili IBM tržišnom predstavniku.

Potrebni alati

Za instalaciju ili vađenje komponenti vašeg računala trebat će vam obični plosnati odvijač. Dodatni alati bi vam mogli zatrebati za neke opcije. Vidjeti upute koje ste dobili s opcijom.

Važno

Izvedite ConfigSafe (ili neku sličnu aplikaciju) da napravite *snimku* konfiguracije svog računala prije instalacije nekoga dodatnog uređaja. Pomoću ove snimke možete pregledati i usporediti promjene u konfiguraciji računala nakon što instalirate neku opciju. Također, ako imate problema s konfiguriranjem opcije nakon što je instalirana, ConfigSafe vam omogućuje povrat konfiguracije na prijašnje postavke.

Ako imate predinstalirani softver, ConfigSafe je napravio snimku početne konfiguracije vašeg računala kad ste prvi puta pokrenuli svoje računalo. Ova snimka vam može zatrebati za obnovu konfiguracije i vraćanje inicijalnih postavki.

ConfigSafe je dio predinstaliranog softvera u vašem računalu. Radi dodatnih uputa vidjeti *O vašem softveru*.

Ako imate desktop model, nastavite s “Instaliranje opcija kod desktop modela.” Ako imate toranj model, idite na “Instaliranje opcija kod toranj modela” na stranici 80.

Instaliranje opcija kod desktop modela

Upute u ovom dijelu će vam pomoći u instalaciji opcija u vaš stolni model računala. Ove informacije možete koristiti i za instalaciju opcionih pogona i adaptora.

Skidanje poklopca

Za pristup internim komponentama računala kao što su sistemska ploča, noseća kartica i ležišta pogona morate skinuti poklopac računala. Kod odspajanja kablova upamtite gdje su bili priključeni tako da ih možete pravilno spojiti natrag.

Skidanje poklopca:

1. Zatvorite operativni sustav, uklonite medije (diskete, CD ili vrpce) iz njihovih pogona i isključite sve uređaje priključene na računalo.
2. Iskopčajte sve strujne kablove iz utičnica.
3. Odspojite sve kablove priključene na računalo. To obuhvaća strujne kablove, ulazno/izlazne (I/O) kablove i druge kablove spojene na računalo.

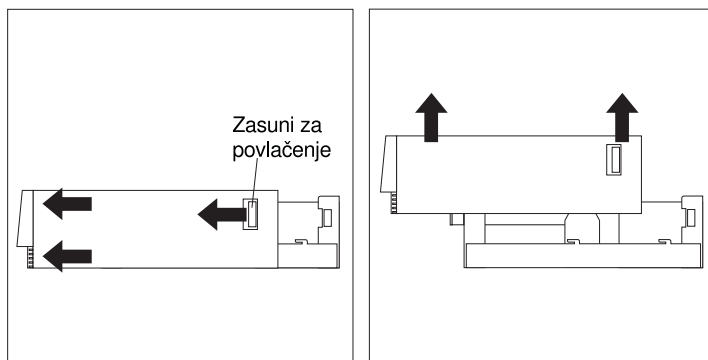
Bilješka: Dodatne informacije o konektorima vidjeti u “Spajanje kablova računala” na stranici 12.

4. Ako postoji brava poklopca, otključajte poklopac računala. (Brava poklopca se nalazi na stražnjoj strani računala kod nekih modela.)

Pozor

Ako je postavljena lozinka administratora, prije skidanja poklopca računala pročitajte važne informacije u “Korištenje administratorske lozinke” na stranici 47.

5. Povucite ručice na bočnim stranama računala; zatim lagano gurnite poklopac prema naprijed dok se poklopac ne oslobodi.
6. Podignite poklopac s računala.

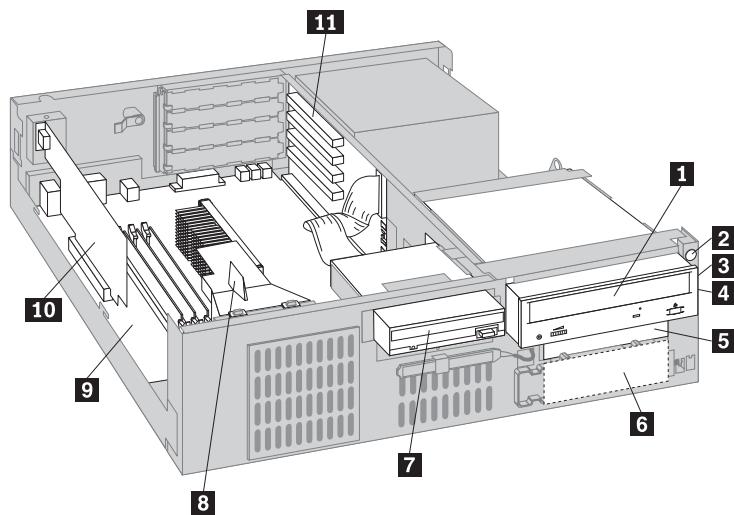


Pozor

Za pouzdan rad internih komponenti potrebno je pravilno hlađenje. Ne stavljajte računalo u pogon sa skinutim poklopcem.

Lociranje komponenti

Kad skinete poklopac (vidjeti “Skidanje poklopca” na stranici 65), trebate locirati i prepoznati komponente u unutrašnjosti vašeg računala. Slijedeća ilustracija vam pomaže locirati razne komponente u vašem računalu.

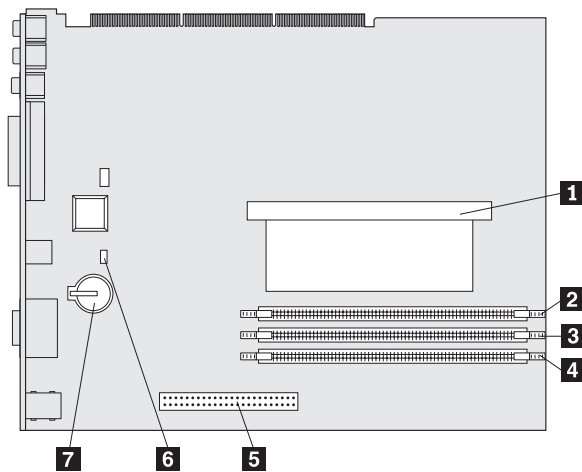


- | | | | |
|----------|-----------------------------|-----------|-----------------|
| 1 | CD-ROM pogon | 7 | Disketni pogon |
| 2 | Strujni prekidač | 8 | Zračni vod |
| 3 | Indikator napajanja | 9 | Sistemska ploča |
| 4 | Lampica pogona tvrdog diska | 10 | AGP adaptor |
| 5 | Ležište 2 (3.5-in. ležište) | 11 | Noseća kartica |
| 6 | Pogon tvrdog diska | | |

Identifikacija dijelova na sistemskoj ploči

Sistemska ploča, koja se također naziva i *planar* ili *matična ploča*, je ploča s glavnim strujnim krugom na računalu. Omogućava osnovne funkcije računala i podržava razne uređaje koje je instalirao IBM ili koje vi možete instalirati kasnije. Na sljedećoj ilustraciji možete vidjeti položaj dijelova na sistemskoj ploči.

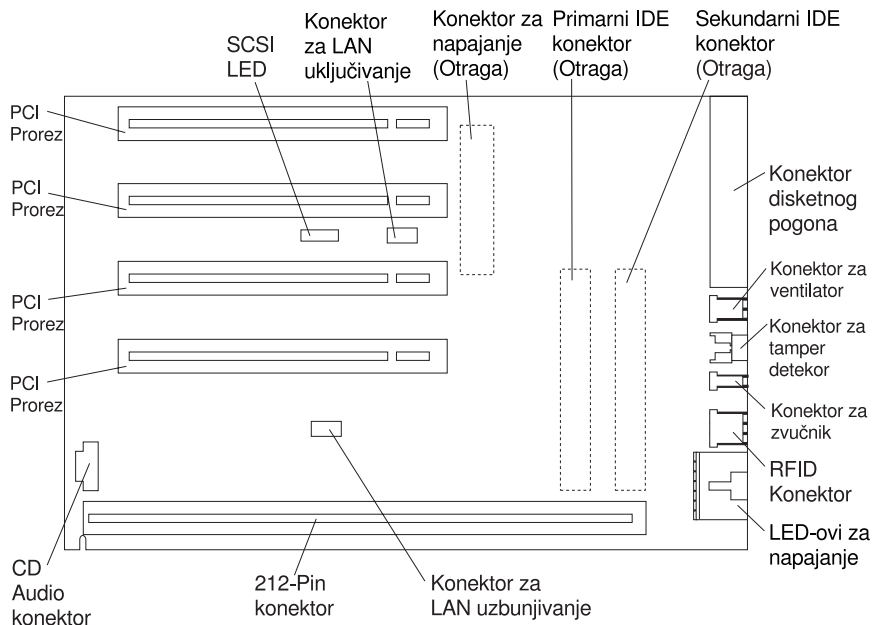
Bilješka: Ilustracija sistemske ploče s dodatnim informacijama nalazi se na etiketi smještenoj na unutarnjoj strani kućišta računala.



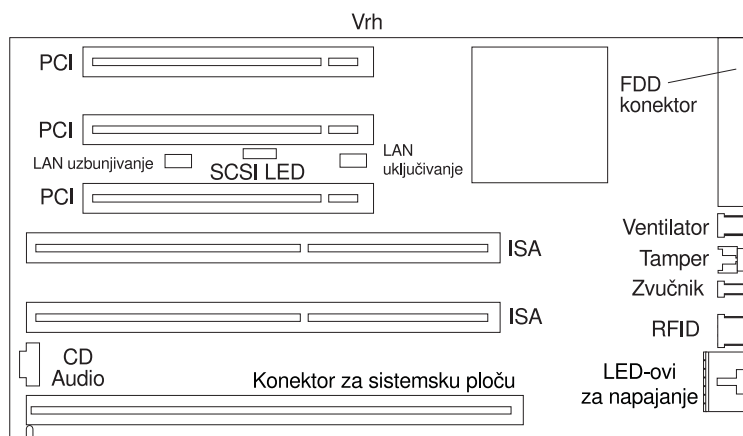
- 1** Mikroprocesor
- 2** RIMM 1
- 3** RIMM 2
- 4** AGP priključnica
- 5** Kratkospojnik za obnavljanje
- 6** Baterija

Lociranje komponenti na nosećoj kartici

Vaše računalo za proširenja koristi noseću karticu. Ta kartica sadrži priključnice za proširenje koji spajaju adaptore na sabirnice za međusobno spajanje perifernih komponenti (PCI) i sabirnice za standardnu arhitekturu (ISA) i konektore za integriranu pogonsku elektroniku (IDE) i disketne pogone. Slijedeće ilustracije prikazuju priključnice za proširenje i konektore na nosećoj kartici. PCI priključnice su na prednjem dijelu noseće kartice, a konektori za napajanje i IDE pogone se nalaze na stražnjoj strani nadogradne kartice.



Neki modeli imaju karticu s dvije PCI priključnice, jednom ISA priključnicom i jednom dijeljenom PCI/ISA priključnicom. Slijedeća ilustracija prikazuje položaj konektora na PCI/ISA nosećoj kartici.



Instaliranje adaptora

U priključnice za proširenje na kartici, može se instalirati mnoštvo raznih adaptora. Upute o lociranju nosive kartice mogu se vidjeti u “Lociranje komponenti” na stranici 67.

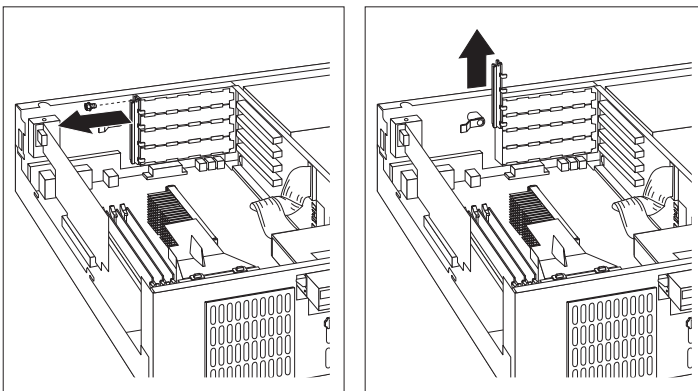
Nosiva kartica u stolnom modelu ima četiri namjenske PCI priključnice. Neki modeli imaju dvije PCI priključnice, jednu ISA priključnicu i jednu dijeljenu PCI/ISA priključnicu. U ovom dijelu se nalaze informacije i upute za instaliranje adaptora.

Prije no što počnete:

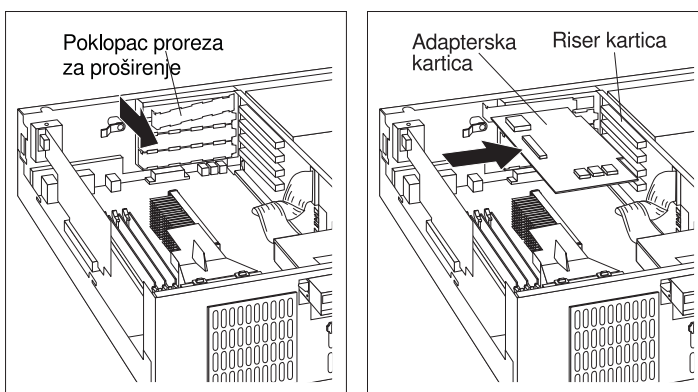
- Pročitajte upute koje ste dobili s novim adaptorom.
- Isključite računalo i sve priključene uređaje.
- Odspojite sve kablove priključene na računalo i skinite poklopac računala (vidjeti “Skidanje poklopca” na stranici 65).

Instalacija adaptor na noseću karticu:

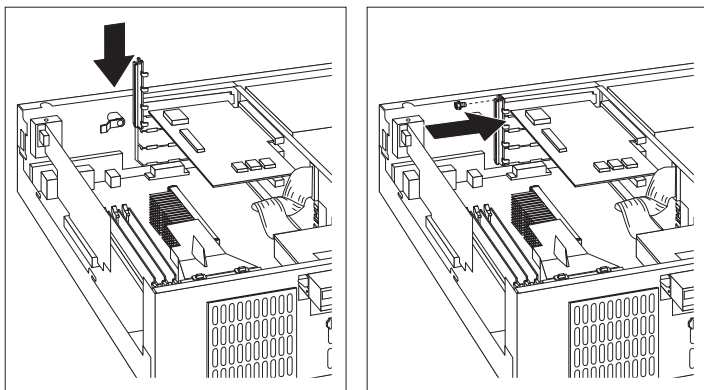
1. Skinite vijak i nosač.



2. Uklonite odgovarajući zatvarač priključnice za proširenje.
3. Prislonite statičko zaštitno pakovanje u kojemu je adaptor na bilo koju *nebojenu* metalnu površinu u računalu;; zati m izvadite adaptor iz ambalaže.
4. Instalirajte adaptor.



5. Stavite nosač i vijak.



Bilješke:

1. Ako treba priključiti kabel s adaptera na neki uređaj u ležištu 1, 2 ili 3, vidjeti korak 8 na stranici 78 u kojemu su upute kako rotirati okvir pogona radi pristupa konektoru.
2. Ako instalirate interni modem i namjeravate koristiti funkciju buđenja na modem, pobrinite se da nekoristene pozicije budu *uz dno noseće kartice*. Ako je kabel krivo priključen, računalo bi se moglo automatski paliti svaki puta kad ga isključite.

Adaptori koje podržava vaše računalo koriste *Plug and Play* tehnologiju koja računalu omogućuje da automatski konfigurira adaptor. Radi dodatnih uputa vidjeti “Ažuriranje konfiguracije računala” na stranici 103.

Što treba dalje raditi

- Idite na obrazac za upis uređaja u Dodatak B, “Podaci o računalu” na stranici 149 i upišite naziv adaptera uz priključnicu u koju je instaliran.
- Za rad s drugom opcijom, otidite na odgovarajuće poglavlje.
- Ako stavljate poklopac, idite na “Stavljanje poklopca i spajanje kablova” na stranici 80.

Rad s internim pogonima

U ovom dijelu se nalaze informacije i upute za instaliranje i demontažu internih pogona.

Interni pogoni

Interni pogoni su uređaji koje vaše računalo koristi za čitanje i pohranu podataka. Računalu možete dodavati pogone radi povećanja kapaciteta za pohranjivanje i da omogućite čitanje i drugih tipova medija na svom računalu. Neki od raspoloživih pogona za vaše računalo su:

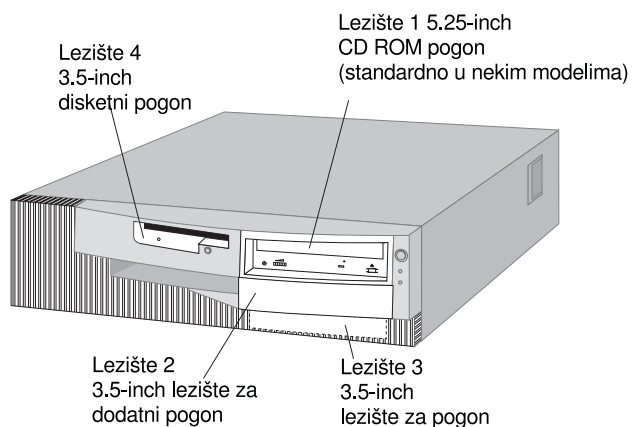
- Pogoni tvrdih diskova
- Pogoni traka
- CD-ROM pogoni
- Pogoni s izmjenljivim medijima

Interni pogoni se instaliraju u *ležišta*. Ležišta se označavaju kao ležište 1, ležište 2, i tako dalje. Kad instalirate neki interni pogon važno je obratiti pozornost na tip i veličinu pogona koji možete instalirati u koje dno ležište.

Stolni model računala se isporučuje sa slijedećim pogonima koje instalira IBM:

- CD-ROM pogon u ležištu 1 (neki modeli)
- 3.5-inčni pogon tvrdog diska u ležištu 3
- 3.5-inčni disketni pogon u ležištu 4

Modeli koji nemaju pogone instalirane u ležištima 1 i 2 imaju montiran statički štitič i ploču ležišta.



Tehnički podaci pogona

Tablica što slijedi opisuje neke od pogona koje možete instalirati u svako ležište i potrebne visine.

Ležište 1 - Maksimalna visina: 41.3 mm (1.6 in.)	CD-ROM pogon (standard kod nekih modela) 5.25-inčni pogon tvrdog diska
Ležište 2 - Maksimalna visina: 25.4 mm (1.0 in.)	3.5-inčni pogon tvrdog diska 3.5-inčni pogon za traku
Ležište 3 - Maksimalna visina: 25.4 mm (1.0 in.)	3.5-inčni pogon tvrdog diska (predinstaliran)
Ležište 4 - Maksimalna visina: 25.4 mm (1.0 in.)	3.5-inčni disketni pogon (predinstaliran)

Bilješke:

1. Ne možete instalirati pogone koji su iznad 41.3 mm (1.6 in.) visine.
2. Morate instalirati pogone koji traže izmjenljive medije (diskete, trake ili CD) u pristupačnim ležištima: ležište 1 i 2.
3. Na ovom računalu je podržan samo jedan disketni pogon.
4. Za pravilnu montažu 3.5-inčnog pogona u ležište 1 morate koristiti 3.5-inčni komplet za preinaku 5.25-inčnog ležišta.

Signalni i strujni kablovi za interne pogone

Vaše računalo koristi kablove za spajanje pogona s integriranom pogonskom elektronikom (IDE) na izvor napajanja i noseću karticu. Priloženi su slijedeći kablovi:

- Četverožilni *kablovi za napajanje* spajaju većinu pogona na izvor napajanja. Na krajevima tih kablova su plastični spojnici koji se pričvršćuju na različite pogone; ovi spojnici su različitih veličina. Neki se kablovi također spajaju na sistemsku ploču.
- Plosnati *signalni kablovi*, također zvani *trakasti kablovi*, spajaju IDE i disketne pogone na noseću karticu. Postoje dvije veličine signalnih kablova koji se nalaze u vašem računalu:
 - Širi signalni kabel ima dva ili tri spoja.
 - Ako kabel ima tri konektora, jedan od tih konektora se spaja na pogon, jedan je rezervni, a treći se spaja na IDE priključak na nosećoj kartici.
 - Ako kabel ima dva spoja, jedan od tih konektora se spaja na pogon, a drugi se pričvršćuje na IDE spoj na nosećoj kartici.

Važno

Ako želite dodati neki drugi uređaj, a vaše računalo nema predinstalirani CD-ROM, trebat će vam signalni kabel s tri konektora. Ako zamjenjujete postojeći signalni kabel ili dodajete drugi tvrdi disk trebat će vam 80-vodični ATA 66 signalni kabel. ATA 66 signalni kablovi su obilježeni bojom. Plavi konektor se spaja na noseću karticu; crni konektor se priključuje na primarni uređaj (također zvan i master uređaj), a sivi srednji konektor se spaja na sekundarni uređaj (poznat kao slave uređaj).

Ako vaše računalo ima CD-ROM pogon, ono već ima ATA 33 signalni kabel. Međutim, ako instalirate ATA 66 tvrdi disk, a želite iskoristiti prednosti većih brzina, morate nabaviti ATA 66 signalni kabel, promijeniti postavku na CD-ROM pogonu u sekundarni i zamijeniti spoj koji koristite za CD-ROM pogon sivim srednjim konektorom. Tvrdi disk će raditi na bržem taktu od 66 MHz, ali CD-ROM pogon će još uvijek raditi na sporijem ATA 33 taktu.

- Uži signalni kabel ima dva spoja za priključivanje disketnog pogona na konektor disketnog pogona na nosećoj kartici.

Bilješka: Upute o lociranju konektora na nosećoj kartici mogu se vidjeti u “Lociranje komponenti na nosećoj kartici” na stranici 69.

Ovo što slijedi su neke važne stvari koje treba imati na umu kad se naponski i signalni kablovi spajaju na interne pogone:

- Predinstalirani pogoni u vašem računalu imaju već priključene kablove za napajanje i signalne kablove. Ako zamjenjujete neki pogon, važno je pamtiti koji kabel je priključen na pojedini pogon.
- Kad instalirate neki pogon pazite da konektor pogona na *kraju* signalnog kabla bude uvijek spojen na pogon; također, pazite da spoj pogona na drugom kraju bude spojen na noseću karticu. Time se smanjuju elektronski šumovi koje proizvodi računalo.
- Ako se na jednom kablu koriste dva IDE uređaja, jedan mora biti određen kao primarni ili master, a drugi kao sekundarni, podređeni ili slave uređaj; u protivnom sistem neće moći prepoznati neke od IDE uređaja. Određivanje kao primarni ili sekundarni utvrđuje se postavkama prekidača ili kratkospojnika na svakom IDE uređaju.
- Ako su na jednom kablu dva IDE uređaja, a samo jedan je tvrdi disk, onda tvrdi disk mora biti određen kao master ili primarni uređaj.
- Ako vaše računalo ima samo jedan IDE uređaj na kablu, uređaj mora biti podešen kao master.

Za pomoć u izboru pogona, kablova i drugih opcija za vaše računalo učinite jedno od sljedećeg:

- U SAD nazovite 1-800-IBM-2YOU (1-800-426-2968), svog IBM prodavača ili IBM tržišnog predstavnika.
- U Kanadi nazovite 1-800-565-3344 ili 1-800-465-7999.
- Izvan SAD i Kanade obratite se svom IBM prodavaču ili IBM tržišnom predstavniku.

Instaliranje pogona

Vaše računalo ima pogone predinstalirane u ležištima 3 i 4. Vaše računalo može također imati pogone predinstalirane u ležištima 1 ili 2. Svako ležište u kojemu nema predinstaliranog pogona ima metalni štiti montiran na okviru računala i pločicu na ležištu na poklopcu računala. Prije instalacije nekog pogona morate skinuti ploču i metalni štiti. Isto tako morate zarotirati pogonski okvir (kavez).

Prije nego počnete

- Pročitajte upute koje ste dobili s pogonom koji želite instalirati.
- Isključite računalo i sve druge priključene uređaje.
- Odspojite sve kablove priključene na računalo i skinite poklopac s računalo (vidjeti "Skidanje poklopca" na stranici 65).

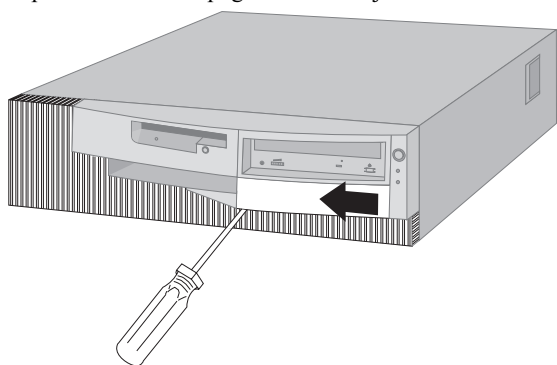
Napomene:

- Ako instalirate 3.5-inčni pogon u ležište 1, morate ugraditi komplet za preinaku (IBM Part Number 70G8165). Trebat će vam i kabel za spajanje na pogon tvrdog diska.

Za ugradnju pogona u ležišta 1 i 2:

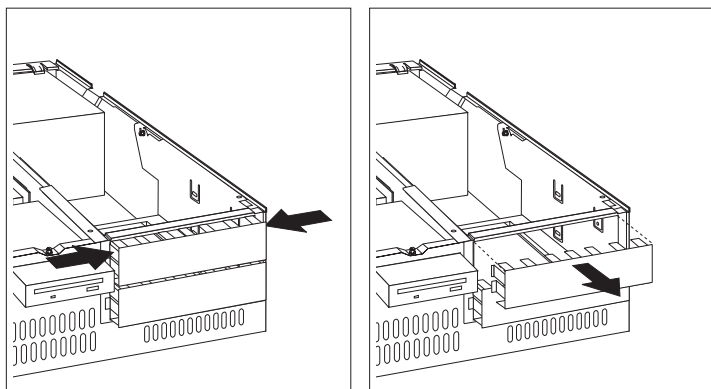
1. Nađite odgovarajuću ploču ležišta na poklopcu računala.
2. Poslužite se vrškom odvijača kao polugom za izbacivanje pločice sve dok se ne oslobodi plastična ušica na lijevoj strani ploče (l icem ste okrenuti prema računalo).

3. Gurnite ploču prema disketnom pogonu i skinite ju.



Bilješka: Sačuvajte pločicu za eventualnu buduću upotrebu.

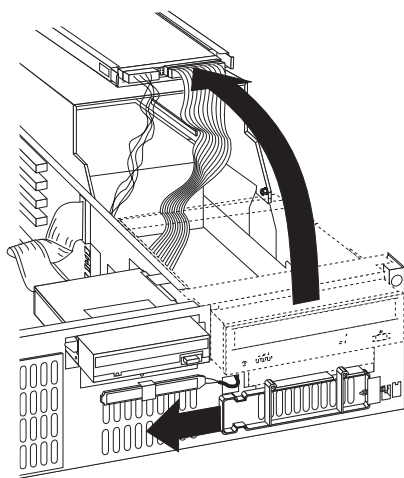
4. Dok ste okrenuti prema računalu pogurnite ušice sa strane metalnog štita dok se ovaj ne svine.
5. Podignite jednu stranu, pa zatim drugu.



Bilješka: Možda će trebati ukloniti štiti s ležišta 1 da se može doći do štita koji pokriva ležište 2.

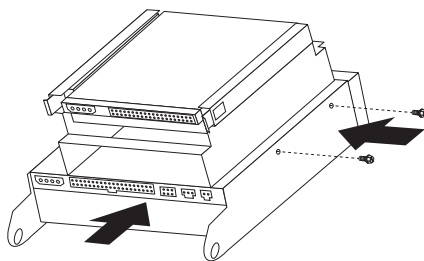
6. Statičkim zaštitnim pakovanjem u kojemu je novi pogon dotaknite bilo koju *nebojenu* metalnu površinu i izvadite pogon.
7. Gurnite plastični jezičac kojim je osiguran okvir pogona na konstrukciji računala.

8. Oprezno zarotirajte kavez prema van u pravcu izvora napajanja. Kavez će se okretati natrag dok ne se namjesti na vrh o kvira računala.

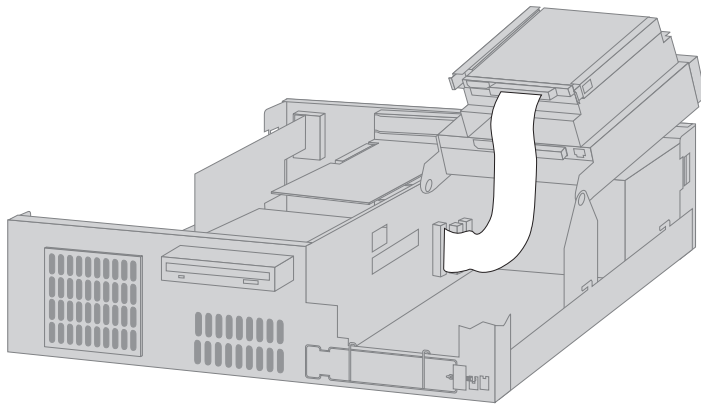


Bilješka: Kablove ostavite priključene.

9. Umetnite pogon u željeno slobodno ležište. Primijetit ćete da je kavez okrenut naopako pa i pogon treba staviti naopako. Zatim stavite i pritegnite vijke za učvršćivanje.



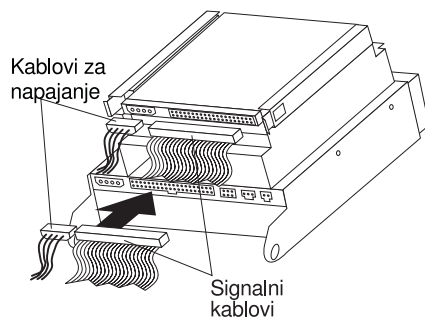
10. Priključite konektor signalnog kabla na IDE konektor na nosećoj kartici.



Bilješka: Vidjeti “Lociranje komponenti na nosećoj kartici” na stranici 69 gdje je ilustracija koja prikazuje položaj konektora na nosećoj kartici.

11. Priključite sve kablove na pogon.

Bilješka: Ako ugrađujete više pogona, najprije priključite kabel na najdonji pogon i tako redom prema gore.



12. Zarotirajte košaru pogona natrag.

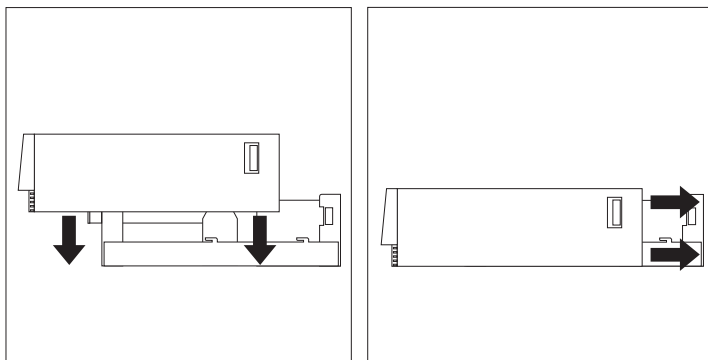
Što raditi nakon toga:

- Na obrascu za upis uređaja u Dodatak B, “Podaci o računalu” na stranici 149 upišite podatak o novoj instalaciji.
- Za rad s drugom opcijom, otidite na odgovarajuće poglavlje.
- Ako stavljate poklopac, idite na “Stavljanje poklopca i spajanje kablova” na stranici 80.

Stavljanje poklopca i spajanje kablova

Kod stavljanja poklopca i spajanja kablova:

1. Pazite da sve komponente budu pravilno montirane i da u računalu nema alata ili izgubljenih vijaka.
2. Maknite kablove koji mogu smetati pri postavljanju poklopca.
3. Držeći poklopac na vrhu, sa strana, smjestite ga na računalo i pogurnite natrag dok ne sjedne na svoje mjesto.



4. Ako postoji brava na stražnjoj strani računala, zaključajte poklopac.
5. Ponovo spojite vanjske kablove i žice na računalo.
6. Uključite kablove za napajanje u propisno uzemljene utičnice.
7. Ažurirajte konfiguraciju računala. Vidjeti “Ažuriranje konfiguracije računala” na stranici 103.

Bilješka: Ako se pojavi poruka o greški vezana uz detekciju provale u kućište, nakon što ponovo pokrenete računalo, morate unijeti lozinku administratora. Za više informacija pogledajte “Korištenje lozinki” na stranici 44.

Što treba dalje raditi

Za završetak instalacije idite na “Završetak instalacije” na stranici 103.

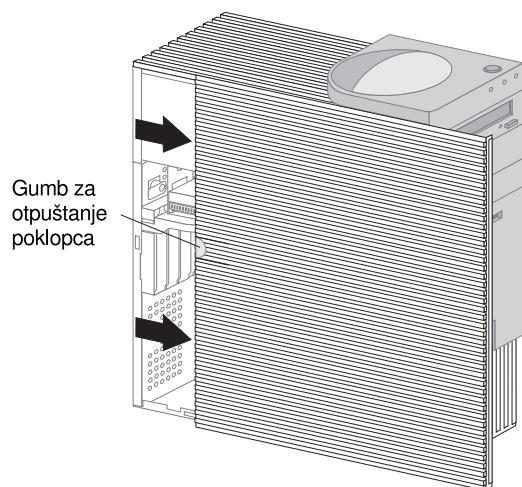
Instaliranje opcija kod toranj modela

Ove informacije možete koristiti i za instalaciju opcionih pogona i adaptora u vaš toranj model računala.

Skidanje poklopca

Skidanje poklopca:

1. Zatvorite operativni sustav, uklonite medije (diskete, CD ili vrpce) iz njihovih pogona i isključite sve uređaje priključene na računalo.
2. Iskopčajte sve strujne kablove iz utičnica.
3. Odspojite sve kablove priključene na računalo. To obuhvaća strujne kablove, ulazno/izlazne (I/O) kablove i druge kablove spojene na računalo.
4. Ako postoji brava poklopca, otključajte poklopac računala. (Brava poklopca se nalazi na stražnjoj strani računala kod nekih modela.)
5. Nađite ušicu za oslobađanje poklopca na stražnjoj strani poklopca i gurnite poklopac prema prednjem dijelu računala. Podignite poklopac.



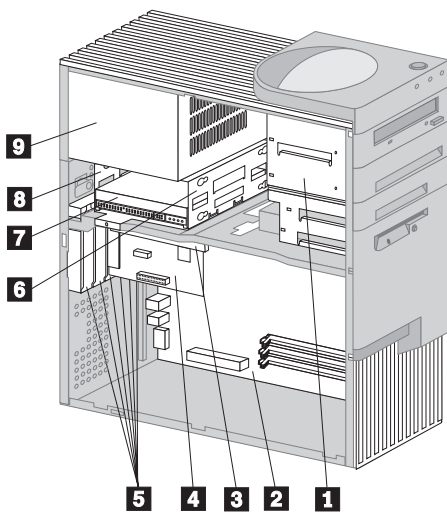
Bilješka: Možda će vam pristup unutarnjosti računala biti lakši ako računalo položite na bok.

Pozor

Za pouzdan rad internih komponenti potrebno je pravilno hlađenje. Ne stavljajte računalo u pogon sa skinutim poklopcem.

Lociranje komponenti

Kad skinete poklopac (vidjeti “Skidanje poklopca”), trebate locirati i prepoznati komponente u unutrašnjosti vašeg računala. Slijedeća ilustracija vam pomaže locirati razne komponente u vašem računalu. Vaše računalo ne mora biti isto kao ovo prikazano na slici.

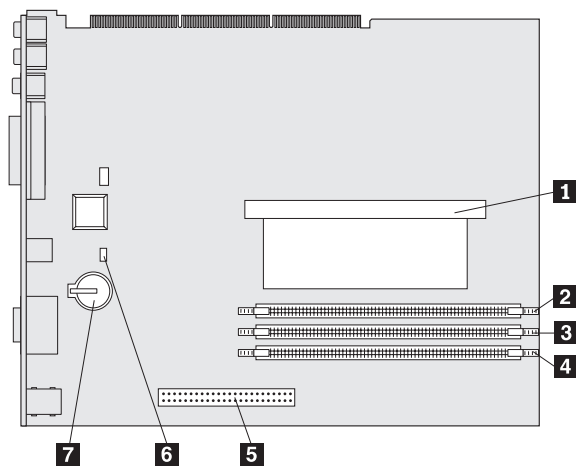


- 1** Pogonski kavez za ležišta 1 do 4
- 2** Sistemska ploča
- 3** Noseća kartica
- 4** Adaptor
- 5** Priključnice za proširenje
- 6** Pogonske košare za ležišta 5 i 6
- 7** Pogon tvrdog diska u ležištu 6
- 8** Ležište 5
- 9** Napajanje

Identifikacija dijelova na sistemskoj ploči

Sistemska ploča, koja se također naziva i *planar* ili *matična ploča*, je ploča s glavnim strujnim krugom na računalu. Omogućava osnovne funkcije računala i podržava razne uređaje koje je instalirao IBM ili koje vi možete instalirati kasnije. Na sljedećoj ilustraciji možete vidjeti položaj dijelova na sistemskoj ploči.

Bilješka: Ilustracija sistemske ploče s dodatnim informacijama nalazi se na etiketi smještenoj na unutarnjoj strani kućišta računala.

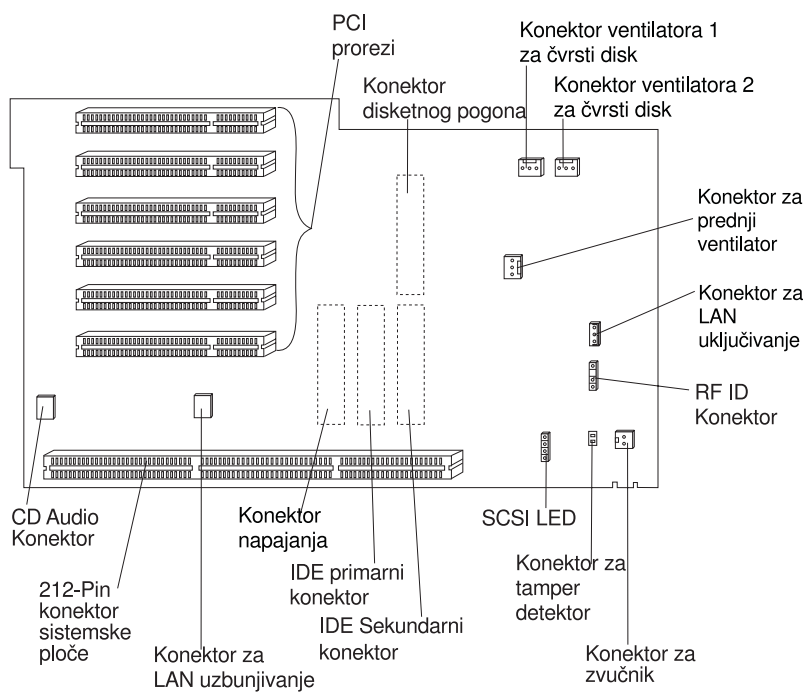


- 1** Mikroprocesor
- 2** RIMM 1
- 3** RIMM 2
- 4** AGP konektor
- 5** Sigurnosni kratkospojnik
- 6** Baterija

Lociranje komponenti na nosećoj kartici

Vaše računalo za proširenja koristi noseću karticu. Noseća kartica sadrži priključnice za proširenje koje spajaju adaptore na sabirne icide za međusobno spajanje perifernih komponenti i IDE i disketne pogone.

Slijedeća ilustracija prikazuje priključnice za proširenje i konektore na nosećoj kartici. Konektori disketnih pogona i IDE pogona su na stražnjoj strani noseće kartice. Kod instalacije opcionih pogona poslužite se slijedeće om ilustracijom za pronalaženje odgovarajućih konektora.



Instaliranje adaptora

U priključnice za proširenje na kartici, može se instalirati mnoštvo raznih adaptora. Upute o lociranju nosive kartice mogu se vidjeti u “Lociranje komponenti” na stranici 82.

Nosiva kartica u toranj modelu ima šest namjenskih PCI priključnica.

Bilješka: Ako instalirate mrežni adaptor s Wake on LAN podrškom, priključite Wake on LAN kabel koji ste dobili s adaptorom na Wake on LAN konektor na sistemskoj ploči. Ako želite i iskoristiti prednosti funkcije Alert on LAN, morate instalirati svoj mrežni adaptor na PCI priključnicu najbližu sistemskoj ploči.

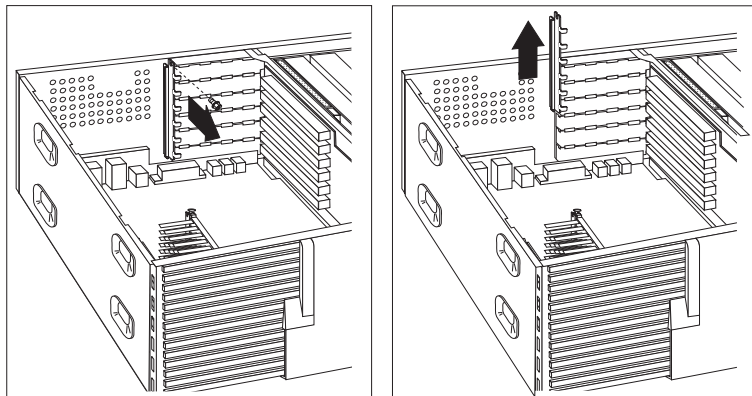
Prije no što počnete:

- Pročitajte upute koje ste dobili s novim adaptorom.
- Isključite računalo i sve priključene uređaje.
- Odspojite sve kablove priključene na računalo i skinite poklopac računala (vidjeti “Skidanje poklopca” na stranici 81).

Instalacija adaptora na računalo:

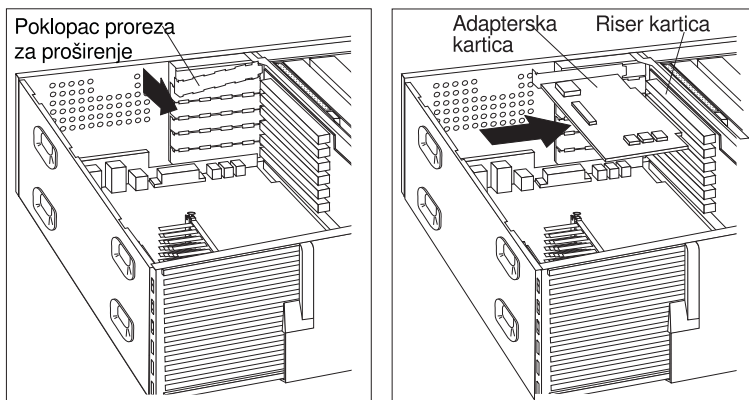
Slijedeće ilustracije prikazuju računalo s njegove bočne strane. Instalacija adaptora na noseću karticu:

1. Skinite vijak i nosač.

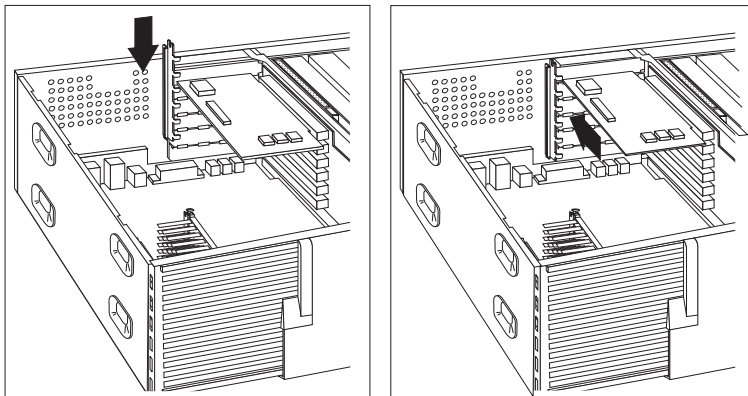


2. Uklonite odgovarajući zatvarač priključnice za proširenje.

Zatim, dotaknite statički zaštićenim pakovanjem u kojemu je adaptor neku *nebojenu* metalnu površinu u računalo;; zatim i zvadite adaptor iz ambalaže. Instalirajte adaptor.



3. Stavite nosač i vijak.



4. Ako ste ugradili mrežni adaptor koji koristi Wake on LAN ili Alert on LAN, priključite kabel s noseće kartice na adaptor. Pogledajte stranu 84 i pronađite Wake on LAN i Alert on LAN konektore.

Adaptori koje podržava vaše računalo koriste *Plug and Play* tehnologiju koja računalu omogućuje da automatski konfigurira adaptor. Radi dodatnih uputa vidjeti “Ažuriranje konfiguracije računala” na stranici 103.

Što treba dalje raditi

- Idite na obrazac za upis uređaja u Dodatak B, “Podaci o računalu” na stranici 149 i upišite naziv adaptera uz priključnicu u koju je instaliran.
- Za rad s drugom opcijom, otidite na odgovarajuće poglavlje.
- Ako stavljate poklopac, idite na “Stavljanje poklopca i spajanje kablova” na stranici 96.

Rad s internim pogonima

U ovom dijelu se nalaze informacije i upute za instaliranje i demontažu internih pogona.

Interni pogoni

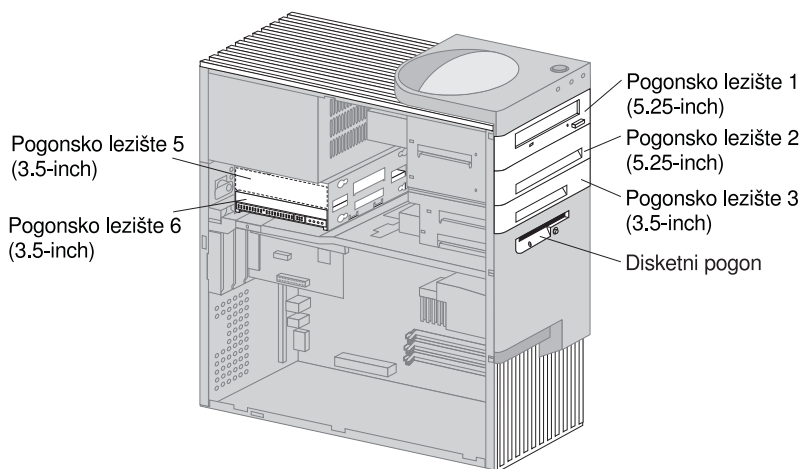
Interni pogoni su uređaji koje vaše računalo koristi za čitanje i pohranu podataka. Računalu možete dodavati pogone radi povećanja kapaciteta za pohranjivanje i da omogućite čitanje i drugih tipova medija na svom računalu. Neki od raspoloživih pogona za vaše računalo su:

- Pogoni tvrdih diskova
- Pogoni traka
- CD-ROM pogoni
- Pogoni s izmjenljivim medijima

Interni pogoni se instaliraju u *ležišta*. Ležišta se označavaju kao ležište 1, ležište 2, i tako dalje. Kad instalirate neki interni pogon važno je obratiti pozornost na tip i veličinu pogona koji možete instalirati u poje dino ležište.

Toranj model računala se isporučuje sa slijedećim pogonima koje instalira IBM:

- CD-ROM pogon u ležištu 1 (neki modeli)
- 3.5-inčni disketni pogon u ležištu 4
- 3.5-inčni pogon tvrdog diska u ležištu 6



Tehnički podaci pogona

Tablica što slijedi opisuje pogone koje možete instalirati u svako ležište i potrebne visine.

- Ležište 1 - Maksimalna visina: 41.3 mm (1.6 in.)** CD-ROM pogon (standard kod nekih modela)
5.25-inčni pogon tvrdog diska
- Ležište 2 - Maksimalna visina: 41.3 mm (1.6 in.)** 5.25-inčni pogon tvrdog diska
3.5-inčni pogon tvrdog diska (potrebna montažna konzola)
- Ležište 3 - Maksimalna visina: 25.4 mm (1.0 in.)** 3.5-inčni pogon tvrdog diska
- Ležište 4 - Maksimalna visina: 25.4 mm (1.0 in.)** 3.5-inčni disketni pogon (predinstaliran)
- Ležište 5 - Maksimalna visina: 25.4 mm (1.0 in.)** Pogon tvrdog diska
- Ležište 6 - Maksimalna visina: 25.4 mm (1.0 in.)** Pogon tvrdog diska

Napomene:

Bilješke:

1. Ne možete instalirati pogone koji su iznad 41.3 mm (1.6 in.) visine.
2. Morate instalirati pogone koji zahtijevaju izmjenljive medije (diskete, trake ili CD) u ležišta koja su pristupačna: ležište 1, 2, 3 ili 4.
3. Instalirati možete samo jedan disketni pogon.
4. Za pravilnu montažu 3.5-inčnog pogona u ležište 1 ili 2, morate koristiti 3.5-inčni komplet za preinaku 5.25-inčnog ležišta (IBM Part Number 70G8165).

Signalni i strujni kablovi za interne pogone

Vaše računalo koristi kablove za spajanje pogona s integriranom pogonskom elektronikom (IDE) na izvor napajanja i noseću karticu. Priloženi su slijedeći kablovi:

- Četverožilni *kablovi za napajanje* spajaju većinu pogona na izvor napajanja. Na krajevima tih kablova su plastični spojnici koji se pričvršćuju na različite pogone; ovi spojnici su različitih veličina. Neki se kablovi također spajaju na sistemsku ploču.
- Plosnati *signalni kablovi*, također zvani *trakasti kablovi*, spajaju IDE i disketne pogone na noseću karticu. Postoje dvije veličine signalnih kablova koji se nalaze u vašem računalu:
 - Širi signalni kabel ima dva ili tri spoja.
 - Ako kabel ima tri konektora, jedan od tih konektora se spaja na pogon, jedan je rezervni, a treći se spaja na IDE priključak na nosećoj kartici.
 - Ako kabel ima dva spoja, jedan od tih konektora se spaja na pogon, a drugi se pričvršćuje na IDE spoj na nosećoj kartici.

Važno

Ako želite dodati neki drugi uređaj, a vaše računalo nema predinstalirani CD-ROM, trebat će vam signalni kabel s tri konektora. Ako zamjenjujete postojeći signalni kabel ili dodajete drugi tvrdi disk trebat će vam 80-vodični ATA 66 signalni kabel. ATA 66 signalni kablovi su obilježeni bojom. Plavi konektor se spaja na noseću karticu; crni konektor se priključuje na primarni uređaj (također zvan i master uređaj), a sivi srednji konektor se spaja na sekundarni uređaj (poznat kao slave uređaj).

Ako vaše računalo ima CD-ROM pogon, ono već ima ATA 33 signalni kabel. Međutim, ako instalirate ATA 66 tvrdi disk, a želite iskoristiti prednosti većih brzina, morate nabaviti ATA 66 signalni kabel, promijeniti postavku na CD-ROM pogonu u sekundarni i zamijeniti spoj koji koristite za CD-ROM pogon sivim srednjim konektorom. Tvrdi disk će raditi na bržem taktu od 66 MHz, ali CD-ROM pogon će još uvijek raditi na sporijem ATA 33 taktu.

- Uži signalni kabel ima dva spoja za priključivanje disketnog pogona na konektor disketnog pogona na nosećoj kartici.

Bilješka: Upute o lociranju konektora na nosećoj kartici mogu se vidjeti u “Lociranje komponenti na nosećoj kartici” na stranici 83.

Ovo što slijedi su neke važne stvari koje treba imati na umu kad se naponski i signalni kablovi spajaju na interne pogone:

- Predinstalirani pogoni u vašem računalu imaju već priključene kablove za napajanje i signalne kablove. Ako zamjenjujete neki pogon, važno je pamtiti koji kabel je priključen na pojedini pogon.
- Kad instalirate neki pogon pazite da konektor pogona na *kraju* signalnog kabla bude uvijek spojen na pogon; također, pazite da spoj pogona na drugom kraju bude spojen na noseću karticu. Time se smanjuju elektronski šumovi koje proizvodi računalo.
- Ako se na jednom kablu koriste dva IDE uređaja, jedan mora biti određen kao primarni ili master, a drugi kao sekundarni, podređeni ili slave uređaj; u protivnom sistem neće moći prepoznati neke od IDE uređaja. Određivanje kao primarni ili sekundarni utvrđuje se postavkama prekidača ili kratkospojnika na svakom IDE uređaju.
- Ako su na jednom kablu dva IDE uređaja, a samo jedan je tvrdi disk, onda tvrdi disk mora biti određen kao master ili primarni uređaj.
- Ako imate samo jedan IDE uređaj na kablu, uređaj mora biti podešen kao master.

Za pomoć u izboru pogona, kablova i drugih opcija za vaše računalo učinite nešto od slijedećeg:

- U SAD nazovite 1-800-IBM-2YOU (1-800-426-2968), svog IBM prodavača ili IBM tržišnog predstavnika.
- U Kanadi nazovite 1-800-565-3344 ili 1-800-465-7999.
- Izvan SAD i Kanade obratite se svom IBM prodavaču ili IBM tržišnom predstavniku.

Instaliranje pogona u ležišta 1, 2 ili 3

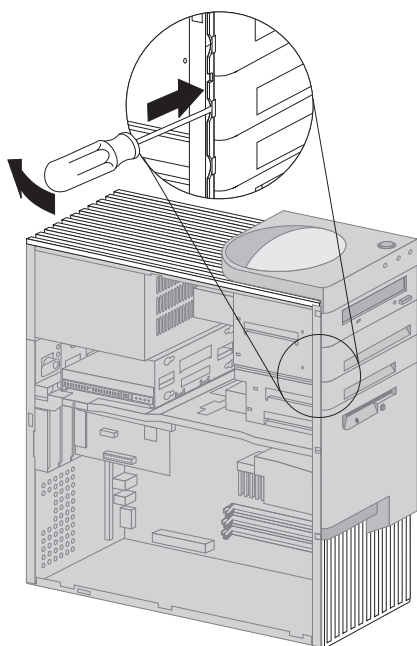
Upute u ovom dijelu će vam pomoći pri instalaciji pogona u ležišta 1 do 3.

Prije nego počnete

- Isključite računalo i sve druge priključene uređaje.
 - Odspojite sve kablove priključene na računalo.
- Pozor:** Prisutni napon u stanju pripravnosti od 5 V može oštetiti vaš hardver, ako ne izvučete kablove za napajanje iz zida prije otvaranja računalo.
- Skinite poklopac računalo (pogledajte "Skidanje poklopca" na stranici 81).

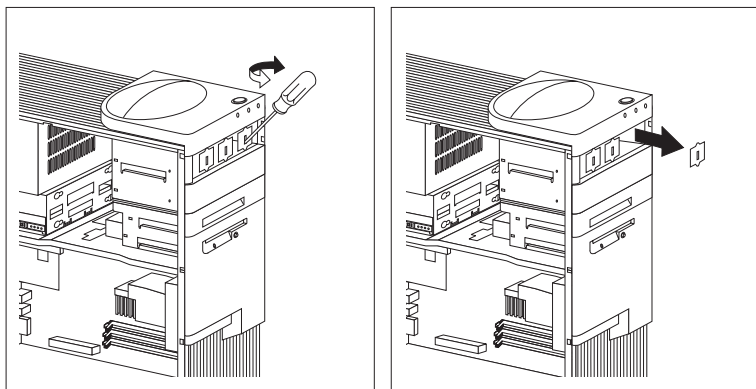
Instalacija pogona u ležišta 1, 2 ili 3:

1. Koristite se vrškom odvijača za skidanje ploče ležišta na odgovarajućem pogonskom ležištu.

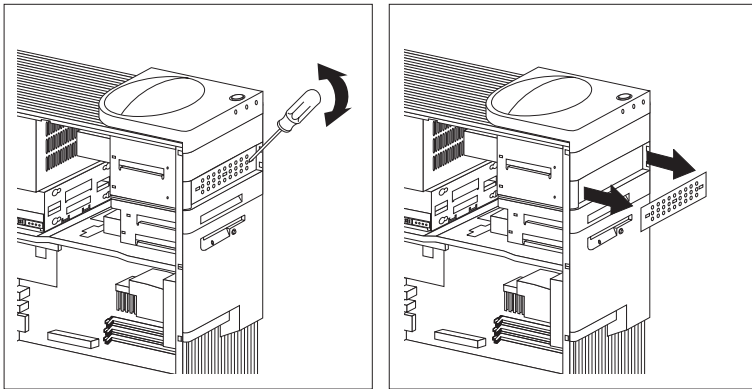


2. Ako u otvoru ležišta pogona postoje izboji, svinite ih odvijačem ili kliještima i uklonite.

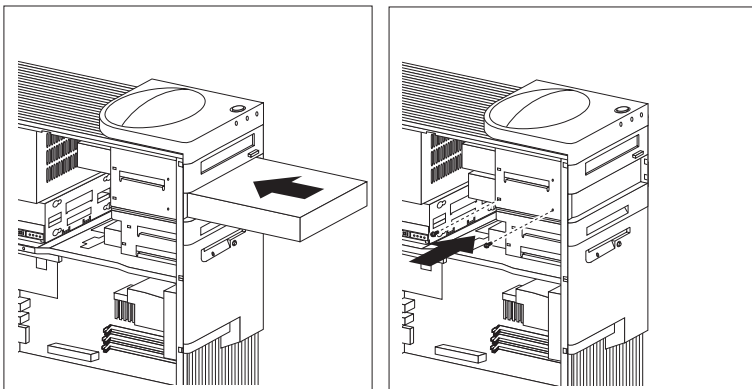
Slijedeća ilustracija prikazuje tip izboja koji se mogu pojaviti u ležištu 1.



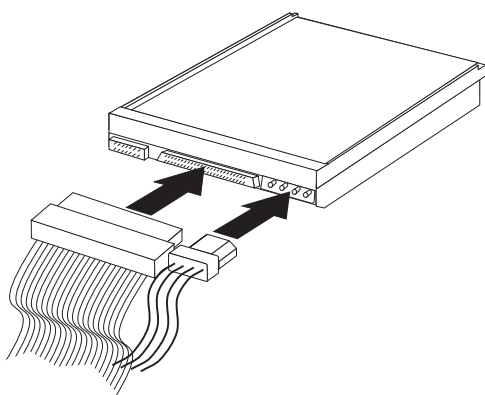
Slijedeća ilustracija prikazuje tip izboja koji se može pojaviti u ležištima 2 i 3.



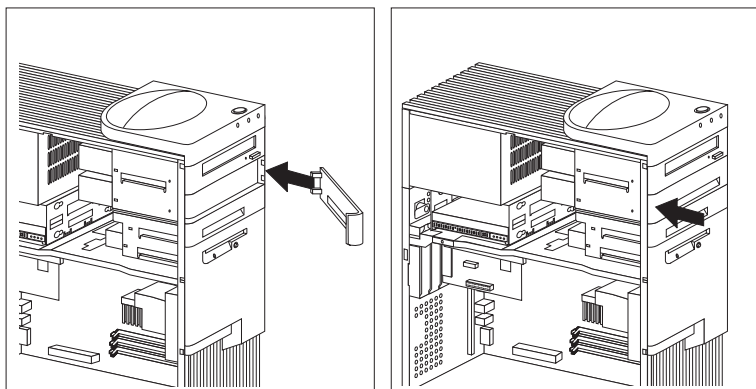
3. Instalirajte pogon u otvor ležišta i osigurajte pogon pomoću vijaka.



4. Priključite kablove na pogone. Ako treba, vidjeti stranicu 84 s ilustracijom koja prikazuje položaj konektora pogona na nosećoj kartici.



5. Ako ugrađeni pogon ima fiksne medije, staviti natrag pločicu koja zatvara ležište.



6. Ako ste instalirali CD-ROM pogon i želite spojiti pogon na CD-ROM audio konektor, pogledajte stranicu 84 da vi ditekako locirati CD-ROM audio konektor na nosećoj kartici.

Što treba dalje raditi

- Na obrascu za upis uređaja u Dodatak B, “Podaci o računalu” na stranici 149 upišite podatak o instalaciji novog pogona.
- Za rad s drugom opcijom, otidite na odgovarajuće poglavlje.
- Ako stavljate poklopac, idite na “Stavljanje poklopca i spajanje kablova” na stranici 96.

Instaliranje pogona u ležište 5

Svaki pogon koji se ugrađuje u ležište 5 mora biti uređaj s fiksnim medijem kao što je tvrdi disk. (Vaše računalo ima tvrdi disk u pogonskom ležištu 6.) Za ugradnju pogona u ovo ležište morate skinuti pogonsku košaru.

Prije nego počnete

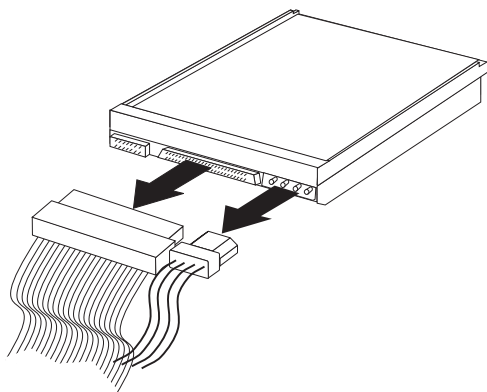
- Vidjeti upute koje ste dobili s opcionim uređajem.
- Isključite računalo i sve druge priključene uređaje.
- Odspojite sve kablove priključene na računalo.

Pozor: Prisutni napon u stanju pripravnosti od 5 V može oštetiti hardver, ako ne isključite kabel za napajanje iz zida prije nego što otvori te poklopac računala.

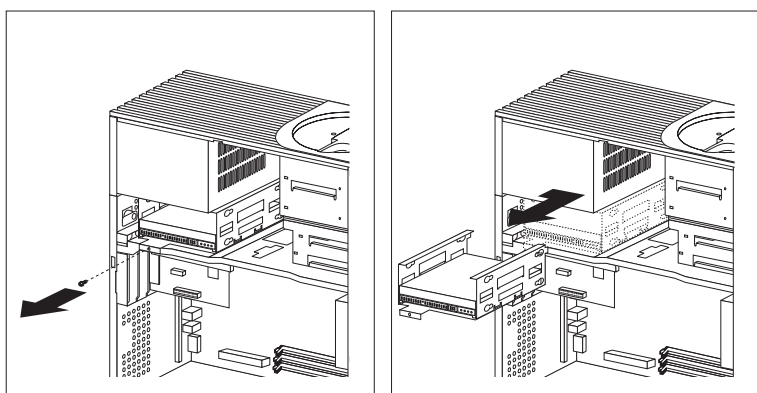
- Skinite poklopac računala (vidjeti “Skidanje poklopca” na stranici 81).

Za ugradnju pogona u ležištu 5:

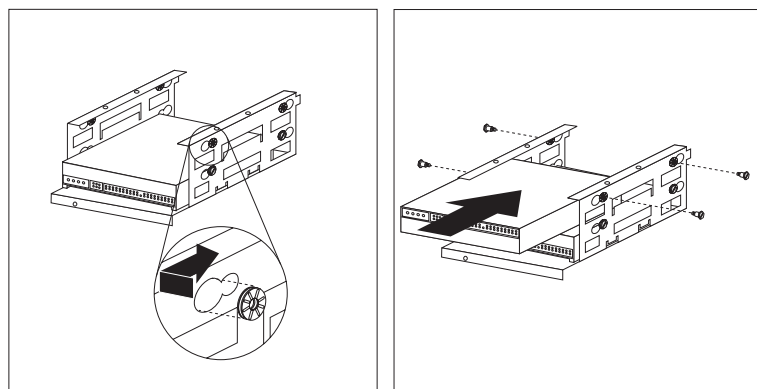
1. Odspojite sve kablove spojene na tvrdi disk u ležištu 6.



2. Izvadite vijak koji drži pogonsku košaru i oprezno odgurnite pogonski kavez od računala.

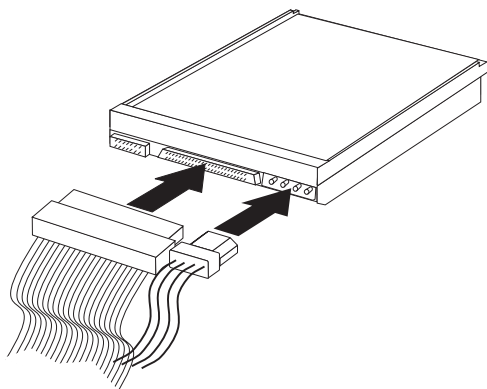


3. Ugurajte pogon u ležište i osigurajte ga gumenim umetcima i vijcima.



4. Vratite pogonsku košaru i učvrstite ju vijkom koji ste skinuli u koraku 2.

5. Priključite kablove na pogon.



Što treba dalje raditi

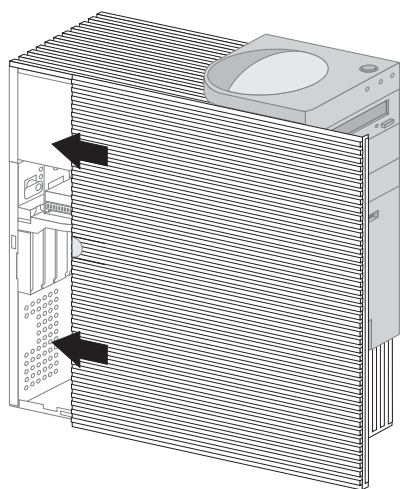
- Na obrascu za upis uređaja u Dodatak B, “Podaci o računalu” na stranici 149 upišite podatak o instalaciji novog pogona.
- Za rad s drugom opcijom, otidite na odgovarajuće poglavlje.
- Ako stavljate poklopac, idite na “Stavljanje poklopca i spajanje kablova.”

Stavljanje poklopca i spajanje kablova

Kod stavljanja poklopca i spajanja kablova:

1. Pazite da sve komponente budu pravilno složene i da ne bude zaostalog alata ili vijaka u unutrašnjosti vašeg računalo.
2. Maknite kablove koji mogu smetati pri postavljanju poklopca.
3. Provjerite je li brava (ako postoji) otključana.

4. Stavite poklopac na okvir računalo. Osigurajte poklopac tako da ga gurnete dok se ne poravna sa stražnjim dijelom računala.



5. Ako postoji brava, nađite ju na stražnjoj strani računala i zaključajte poklopac.
6. Ponovo spojite vanjske kablove i žice na računalo.
7. Uključite kablove za napajanje u propisno uzemljene utičnice.
8. Ažurirajte konfiguraciju računala. Vidjeti “Ažuriranje konfiguracije računala” na stranici 103.

Bilješka: Ako se pojavi poruka o greški vezana uz detekciju provale u kućište, nakon što ponovo pokrenete računalo, morate unijeti lozinku admistratora. Za više informacija pogledajte “Korištenje lozinki” na stranici 44.

Što treba dalje raditi

Za završetak instalacije idite na “Završetak instalacije” na stranici 103.

Rad s memorijom

Memoriju možete dodati u svoje računalo kako biste povećali performanse sustava.

Vaše računalo ima dva konektora (RIMM 1 i RIMM 2) za instaliranje modula sistemske memorije . Maksimalna veličina sistemske memorije koju vaše računalo podržava je 1 GB.

Bilješka: Položaj konektora za memoriju za vaše računalo,možete saznati ako pogledate u “Identifikacija dijelova na sistemskoj ploči” na stranici 68

(desktop) ili “Identifikacija dijelova na sistemskoj ploči” na stranici 83 (toranj).

Vaše računalo koristi *Rambus inline memory modules (RIMMs)*.

RIMM-ovi koje je ugradio IBM i koji su u vašem računalo su non-ECC ili ECC (provjera i korekcija greške) RDRAM (Rambus dynamic random access memory) moduli.

Kod ugradnje ili zamjene RIMM-ova uzmite u obzir i slijedeće podatke:

- Svaki konektor za memoriju podržava najviše 512 MB memorije.
- Instalirajte samo ECC RIMM module da omogućite ECC. Ako zajedno koristite ECC i non-ECC memoriju, sva memorija će funkcionirati kao non-ECC memorija.
- RIMM konektori ne podržavaju dvojne memorijske module (DIMM)
- Konektor koji nema instaliran RIMM mora imati *RIMM s kontinuitetom*, modul koji izgleda kao RIMM ali nema na sebi memorije. RIMM s kontinuitetom se koristi za kontinuirani spoj na RIMM konektor koji u sebi nema instaliranu memoriju.
- Upotreba PC700 ili PC800 RIMM-ova.

Sljedeća tablica pokazuje konfiguraciju RIMM-ova i RIMM-ova s kontinuitetom.

RIMM 1	RIMM 2	Funkcionira kao
PC700	PC700	PC700
PC700	PC800	PC700
PC700	C-RIMM	PC700
PC800	PC800	PC800
PC800	C-RIMM	PC800
C-RIMM	C-RIMM	Nevažeći
Bilo koji RIMM	Nema RIMM-a	Nevažeći
Nema RIMM-a	Nema RIMM-a	Nevažeći
Nema RIMM-a	C-RIMM	Nevažeći

Vađenje memorijskog modula ili RIMM modula s kontinuitetom

Ako želite instalirati RIMM, najprije morate izvaditi RIMM s kontinuitetom ili RIMM modul koji zauzima konektor u koji instalirate memorijski modul. Upute koje slijede mogu vam pomoći kod uklanjanja RIMM-a s kontinuitetom ili RIMM modula.

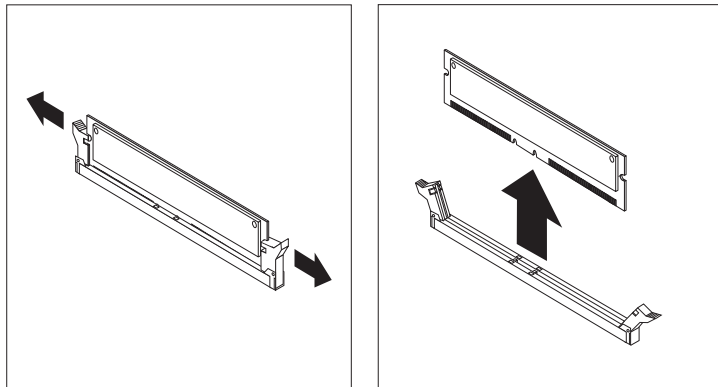
Prije nego počnete

- Isključite računalo i sve priključene uređaje.
- Odspojite sve kablove priključene na računalo i skinite poklopac s vašeg računalo (vidjeti “Skidanje poklopca” na stranici 65 ili “Skidanje poklopca” na stranici 81).

Pozor: Prisutni napon u stanju pripravnosti od 5 V može oštetiti hardver, ako ne isključite kabel za napajanje iz zida prije nego što otvori te poklopac računala.

1. Položaj konektora za memoriju za vaše računalo možete saznati ako pogledate u “Identifikacija dijelova na sistemskoj ploči” na stranici 68 (desktop) ili “Identifikacija dijelova na sistemskoj ploči” na stranici 83 (toranj).
2. Pritisnite prema van spajalice na oba kraja konektora memorijskog modula sve dok se modul ne oslobodi. Podignite memorijski modul ili RIMM s kontinuitetom i izvadite iz konektora.

Bilješka: Budite oprezni i ne gurajte prejako držače modula jer bi memorijski ili RIMM s kontinuitetom mogli naglo iskočiti iz konektora.



3. Memorijski ili RIMM s kontinuitetom spremite u statički zaštićeni omot.

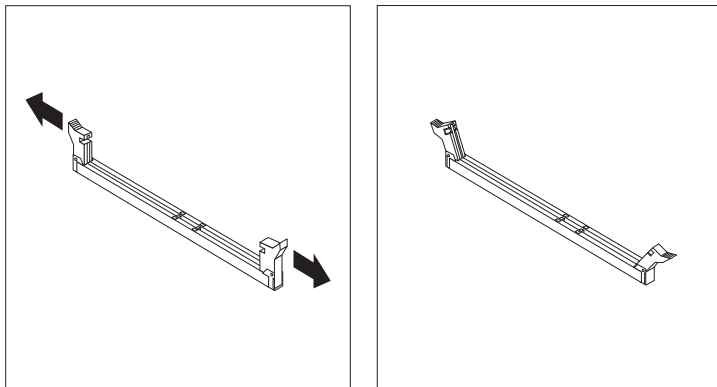
Instaliranje memorijskog modula ili RIMM s kontinuitetom

Prije nego počnete

- Pročitajte upute koje ste dobili s novom sistemskom memorijom.
- Isključite računalo i sve priključene uređaje.
- Odspojite sve kablove priključene na računalo i skinite poklopac (vidjeti “Skidanje poklopca” na stranici 65 ili “Skidanje poklopca” na stranici 81).

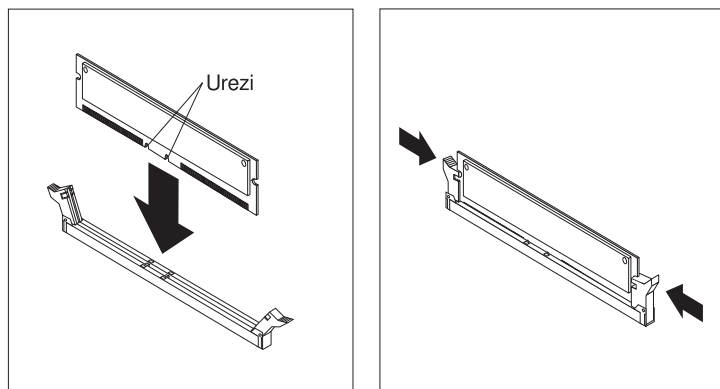
Za instalaciju RIMM-a ili RIMM-a s kontinuitetom:

1. Položaj konektora za memoriju za vaše računalo možete saznati ako pogledate u “Identifikacija dijelova na sistemskoj ploči” na stranici 68 (desktop) ili “Identifikacija dijelova na sistemskoj ploči” na stranici 83 (toranj).
2. Izvadite RIMM s koninuitetom koji zauzima RIMM konektor. Vidjeti “Vađenje memorijskog modula ili RIMM modula s kontinuitetom” na stranici 99 gdje se nalaze upute o odstranjivanju RIMM s kontinuitetom. RIMM s kontinuitetom ne bacajte i nemojte ga izgubiti. Može vam zatrebati kasnije ako mijenjate konfiguraciju memorije



3. Statičkim zaštitnim pakovanjem u kojemu je memorijski modul dotaknite bilo koju *nebojenu* metalnu površinu u računalo i izvadite modul.
4. Namjestite modul iznad konektora tako da dva nosa na donjem rubu modula naliježu pravilno u konektor.

5. Čvrsto pritisnite modul ravno prema dolje u konektor dok držači ne skoče i čvrsto se namjeste oko krajeva modula.



6. Ako instalirate još jedan memorijski modul, ponovite korake 1–4.
7. Na obrascu za upis uređaja u Dodatak B, “Podaci o računalu” na stranici 149 upišite podatak o ovoj instalaciji.

Što treba dalje raditi

- Za rad s drugom opcijom, otidite na odgovarajuće poglavlje.
- Ako stavljate poklopac idite na “Stavljanje poklopca i spajanje kablova” na stranici 80 ili “Stavljanje poklopca i spajanje kablova” na stranici 96, ovisno o modelu koji imate.

Instaliranje zaštitnog U-zasuna

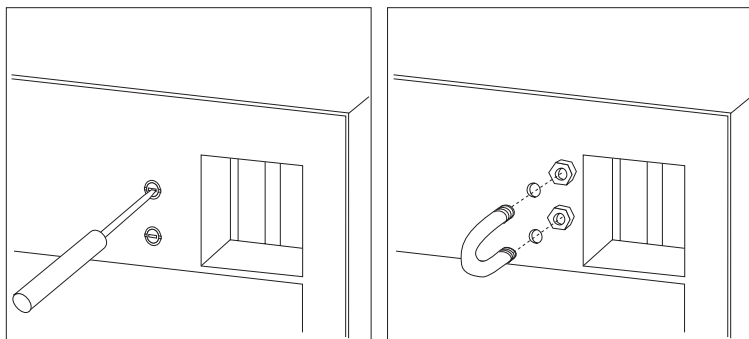
Radi pomoći u sprečavanju krađe, možete se poslužiti bravom, a svom računalu možete dodati i zaštitni U-zasun i kabel. Nakon što dodate zaštitni kabel, provjerite da se ne splete s ostalim kablovima koji su spojeni na računalo.

Prije no što počnete:

- Pribavite slijedeće:
 - 19-mm (3/4 in.) U-zasun i matice s navojem koje odgovaraju U-zasunu.
 - Zaštitni kabel
 - Bravu kao što je brava na šifru ili lokot
 - Ključ za odvijanje odgovarajuće veličine ili podesivi ključ za odvijanje
 - Mali odvijač s plosnatim vrhom
- Isključite računalo i sve priključene uređaje.
- Odspojite sve vanjske kablove i kablove za napajanje priključene na računalo i skinite poklopac (vidjeti “Skidanje poklopca” na stranici 65 ili “Skidanje poklopca” na stranici 81).

Instalacija U-zasuna:

1. Alatom poput odvijača skinite dva metalna izboja.



2. Umetnite U-zasun kroz stražnju ploču; zatim stavite i pritegnite matice ključem odgovarajuće veličine.
3. Stavite poklopac računala. Za dodatne informacije vidjeti “Stavljanje poklopca i spajanje kablova” na stranici 80 (desktop) ili “Stavljanje poklopca i spajanje kablova” na stranici 96 (toranj).
4. Provucite kabel kroz U-zasun i oko predmeta koji je dio nečega ili nešto trajno pričvršćeno uz konstrukciju ili temelje i s čega se ne može skinuti; zatim krajeve kablova učvrstite zajedno s bravom (lokotom).

Završetak instalacije

Nakon rada s opcijama trebate ponovo instalirati izvađene dijelove, staviti poklopac, prespojiti kablove, uključujući i naponske žice i telefonske linije. Isto tako, ovisno o instaliranoj opciji, možda će trebati ažurirati podatke u Pomoćni program za konfiguriranje/podešavanje.

Ažuriranje konfiguracije računala

Važno:

Podaci o konfiguraciji u ovom dijelu se odnose na instaliranje opcija. Dodatne informacije o upotrebi Pomoćni program za konfiguriranje/podešavanje mogu se vidjeti u Poglavlje 4, "Korištenje pomoćnog programa za konfiguriranje/podešavanje" na stranici 41.

Nakon ažuriranja postavki konfiguracije možda će trebati instalirati drivere uređaja. Za dodatne informacije pogledajte u upute koje ste dobili s opcijom i utvrdite jesu li driveri uređaja potrebni i kako ih instalirati. Neki driveri uređaja se nalaze na IBM CD za *obnavljanje proizvoda* koji je isporučen uz računalo.

Nakon dodavanja opcionih uređaja morate ažurirati konfiguracijske postavke. U većini slučajeva će sistemski programi izvesti konfiguraciju automatski. Ako se postavke konfiguracije ne ažuriraju automatski, možete koristiti Pomoćni program za konfiguriranje/podešavanje za rekonfiguriranje odgovarajućih postavki. U svakom slučaju, postavke morate pohraniti prije izlaska iz programa Pomoćni program za konfiguriranje/podešavanje.

Na primjer, kad pokrenete računalo nakon dodavanja tvrdog diska (kod većine diskova) postavke se ažuriraju. Ako postavke nisu ažurirane, pomoću Pomoćni program za konfiguriranje/podešavanje napravite promjene i pohranite ih. Vidjeti Poglavlje 4, "Korištenje pomoćnog programa za konfiguriranje/podešavanje" na stranici 41.

Bilješka: Dodatne informacije o porukama o greškama kod konflikta među resursima vidjeti Poglavlje 6, "Otkrivanje problema" na stranici 107.

Konfiguriranje Plug and Play adaptoru

Adaptori namijenjeni za PCI priključnice su Plug and Play (uključiti i radi) uređaji. *Plug and Play* je način konfiguracije koji olakšava proširenja na vašem računalu. Sistemski ploča vašeg računala podržava operativne sustave koji koriste Plug and Play tehnologiju.

Plug and Play adaptor nema prekidača ili kratkospojnika koje treba podešavati. Plug and Play adaptor ima tehničke podatke o konfiguraciji koji se podešavaju u

operativnom sustavu. Ovi podaci pružaju računalu informacije o instalaciji za vrijeme podizanja stroja. Kad instalirate ili uklanjate Plug and Play adaptore ovu informaciju prevodi *basic input/output system (BIOS)*, koji podržava Plug and Play tehnologiju. Ako su potrebni resursi slobodni, BIOS softver automatski konfigurira adaptore koristeći resurse koje *ne* koriste drugi uređaji.

Bilješka: Vidjeti Poglavlje 6, “Otkrivanje problema” na stranici 107 gdje se nalaze informacije o porukama o greškama koje su posljedica konflikata među resursima.

Konfiguriranje adaptera s ISA nasljedem

Za konfiguraciju instaliranog adaptera s ISA nasljedem možda će trebati promijeniti postavke prekidača ili kratkospojnika na adapteru. Ako postoji konflikt, morate se poslužiti s Pomoćni program za konfiguriranje/podešavanje i podesiti podatke o resursu s ISA nasljedem kao što su lokacija memorije, U/I pridruženja, i DMA i prekidna pridruženja.

Bilješka: Ako trebate dodatne informacije o potrebnim resursima i postavkama prekidača, posavjetujte se s dokumentacijom koja je došla s adapterom.

Podešavanje podataka o nasljednim resursima instaliranog adaptera:

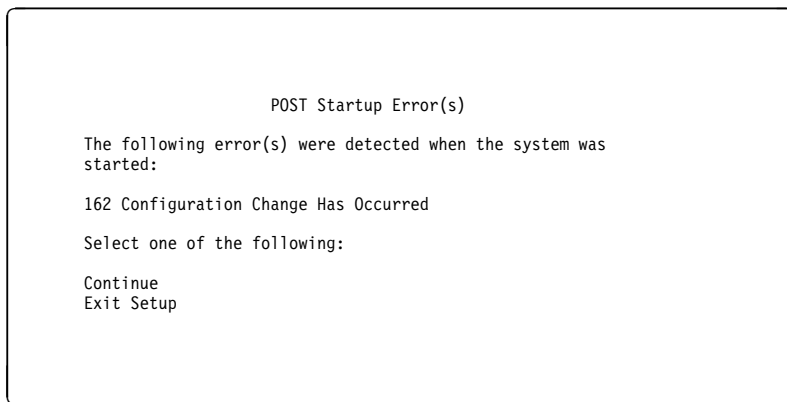
1. Pokrenite Pomoćni program za konfiguriranje/podešavanje (vidjeti Poglavlje 4, “Korištenje pomoćnog programa za konfiguriranje/podešavanje” na stranici 41).
2. Izaberite **ISA Legacy Resources** iz izbornika Pomoćni program za konfiguriranje/podešavanje.
3. Prema potrebi, izaberite **Memory Resources, I/O Port Resources, DMA Resources**, ili **Interrupt Resources**.
4. Podesite odgovarajući resurs na **ISA Resource**.
5. Pritisnite Esc za povratak na glavni izbornik.
6. Izaberite **Save Settings** i pritisnite Enter.

Ako uklanjate adapter s ISA nasljedem morate vratiti na **Available** sve sistemske resurse koji se više ne koriste. To ćete učiniti tako da slijedite gornji postupak i izaberete **Available** u koraku 4.

Bilješka: Dodatne informacije o adapterima i rješavanju konflikata među resursima mogu se naći u Poglavlje 6, “Otkrivanje problema” na stranici 107 ili “Prekidni i DMA resursi” na stranici 54.

Pokretanje Pomoćni program za konfiguriranje/podešavanje

Kad računalo ponovo pokrećete po prvi puta nakon rada s većinom opcija može se pojaviti poruka koja označava da je konfiguracija promijenjena.



Ako se pojavi takva poruka, bit ćete obaviješteni da uđete u Pomoćni program za konfiguriranje/podešavanje i ručno ažurirate postavke konfiguracije ili da potvrdite i pohranite postavke koje su sistemski programi automatski ažurirali.

Bilješka: Ovisno o promjenama u konfiguraciji koje su se desile, poruka o grešci koju vidite može se razlikovati od ove prikazane ovdje. Ako se pojavi prethodni ekran, izaberite **Continue** sve dok ne dođete na izbornik programa Pomoćni program za konfiguriranje/podešavanje (vidjeti Poglavlje 4, “Korištenje pomoćnog programa za konfiguriranje/podešavanje” na stranici 41).

Ako se prethodni ekran ne pojavi, poslužite se programom Pomoćni program za konfiguriranje/podešavanje za konfiguriranje računala. Za dodatne informacije vidjeti Poglavlje 4, “Korištenje pomoćnog programa za konfiguriranje/podešavanje” na stranici 41.

Konfiguriranje pokretačkih uređaja

Kad se računalo uključi ono traži operativni sustav. Redoslijed kojim pretražuje uređaje u potrazi za operativnim sustavom je redoslijed podizanja. Nakon dodavanja novih uređaja računalu možda ćete trebati promijeniti redoslijed podizanja pomoću Pomoćni program za konfiguriranje/podešavanje. Vidjeti “Podešavanje redoslijeda podizanja” na stranici 51.

Poglavlje 6. Otkrivanje problema

U ovom poglavlju su opisani dijagnostički alati koje možete koristiti za identifikaciju i rješavanje problema koji se mogu pojaviti z a vrijeme rada na računalu. Ovo poglavlje sadrži i informacije o opcionim disketama i kako se računalo oporavlja nakon neuspjelog ažuriranja BIOS-a.

Napomena

Ako se vaše računalo ne pokrene kad pritisnete prekidač za napajanje, uradite slijedeće:

- Provjerite jesu li računalo i monitor spojeni na ispravne električne utičnice.
- Provjerite jesu li svi kablovi čvrsto spojeni na pravom mjestu. Ako se time problem ne ukloni, dajte računalo na popravak u servis.

Probleme kod računala mogu izazvati hardver, softver ili korisničke greške (na primjer, pritisak na krivu tipku). Kao pomoć u rješavanju takvih problema možete se poslužiti dijagnostičkim pomagalima opisanim u ovom poglavlju i sami riješiti probleme ili prikupiti korisne informacije koje možete prenijeti tehničaru u servisu.

Hardver možete provjeriti slijedeći postupke iz ovog poglavlja. Možete se koristiti i dijagnostičkim programima koje ste dobili uz računalo (vidjeti “IBM Enhanced Diagnostics program za naprednu dijagnostiku” na stranici 129 gdje su opisani ovi programi).

Ako hardver prođe provjeru, a vi niste napravili nijednu korisničku grešku, moguće je da je problem u softveru. Ako sumnjate na softverski problem, a vaše računalo ima predinstalirani IBM softver, pogledajte u “IBM Enhanced Diagnostics program za naprednu dijagnostiku” na stranici 129 gdje ćete naći informacije o tomu kako izvesti IBM Enhanced Diagnostics program, koji isporučuje IBM. Pogledajte i u dokumentaciju operativnog sustava koju ste dobili uz računalo. Ako ste sami instalirali nekakve softverske aplikacije, pogledajte u dokumentaciju isporučenu uz taj softver.

Za dijagnozu problema vezanih uz hardver postoje slijedeći alati:

- Samotestiranje kod uključenja napajanja (POST)
- Dijagnostička karta
- Šifre grešaka i poruke
- Tablice za otkrivanje problema
- IBM Enhanced Diagnostics program

Samotestiranje kod uključenja napajanja (POST)

Svaki puta kad uključite računalno ono izvodi cijeli niz testova kojima provjerava osnovne operacije baznog računala. Ovaj niz provjera se naziva *power-on self test (POST)*.

POST radi slijedeće:

- Provjerava osnovne operacije systemske ploče
- Provjerava operacije u memoriji
- Uspoređuje trenutnu systemsku konfiguraciju s onom ustanovljenom Pomoćnim programom za konfiguriranje/podešavanje
- Pokreće video operacije
- Provjerava rade li disketni pogoni
- Provjerava rade li tvrdi disk i CD-ROM pogon

Ako je **Power-On Self-Test** podešen na *Enhanced*, brojevi koji prikazuju količinu testirane memorije pojavljuju se u gornjem lijevom uglu ekrana sve dok ne bude dostignuta ukupna veličina memorije u sustavu. Promptovi za izvođenje brzog POST-a ili za pristup Pomoćni program za konfiguriranje/podešavanje se pojavljuju u donjem lijevom uglu ekrana. Brzi način je default način rada.

Bilješka: Prikazana količina raspoložive memorije može biti nešto manja od očekivane zbog osnovnog I/O sustava (BIOS) skrivenog u RAM memoriji.

Ako POST završi i ne otkrije nijedan problem, pojaviti će se prvi ekran vašeg operativnoga sustava ili aplikativnog programa, ukoliko niste postavili lozinku kod uključenja napajanja. Ako ste postavili lozinku kod uključenja napajanja, pojaviti će se prompt za lozinku. Lozinku morate unijeti jer će se prvi ekran vašega operativnog sustava ili aplikativnog programa tek tada pojaviti. (Dodatne informacije o upotrebi lozinki mogu se naći u “Korištenje lozinke kod uključivanja” na stranici 44.)

Ako je **Power-On Status** postavljen na *Enabled* a POST ne uoči nikakav problem, začut ćete jedan zvučni signal. Ako POST otkrije neki problem, začut ćete opetovani zvučni signal ili neće biti zvučnog signala. U većini slučajeva se šifra greške pojavi u gornjem lijevom uglu ekrana, a u nekim slučajevima je uz šifru prikazan i opis greške. (Primijetite ćete da će na ekranu ponekad biti prikazano nekoliko šifara i opisa grešaka.) Zapišite sve šifre i opise grešaka. Dodatne informacije o tomu što je uzrokovalo pojavu poruke o grešci i što poduzeti mogu se vidjeti u “POST poruke o greškama” na stranici 112 i “Troubleshooting MAP” na stranici 109.

Ako za vrijeme POST-a ne čujete nikakav zvučni signal, pogledajte u “Tablice za otkrivanje grešaka na uređajima” na stranici 118. Možda ćete trebati računalo dati na servisiranje.

POST poruke o greškama se pojavljuju kad POST nađe problem s hardverom ili promjenama na hardveru za vrijeme podizanja stroja. POST poruke o greškama su 3-, 4-, 5-, 8- ili 12-znakovne alfanumeričke poruke s kratkim objašnjenjima (osim I999XXXX grešaka).

Troubleshooting MAP

Ovaj postupak neka vam bude ishodište u izolaciji problema.

001

- Isključite računalo i pričekajte nekoliko sekundi.
- Uključite računalo, monitor i sve priključene uređaje.
- Pričekajte kao obično da se pojavi prvi ekran vaše aplikacije ili operativnog sustava.

Je li prikazan prvi ekran vaše aplikacije ili operativnog sustava?

Da Ne

002

Nastavite od Korak 004.

003

Moguće je da imate neki I/O uređaj koji je u kvaru ili neki problem koji se javlja na mahove.

Idite na “IBM Enhanced Diagnostics program za naprednu dijagnostiku” na stranici 129 i izvedite IBM Enhanced Diagnostics program.

004

Ekran je nečitljiv, imate poruku o grešci ili se računalo oglašava nizom zvučnih signala.

Je li prikazana poruka o grešci?

Da Ne

005

Čujete li niz zvučnih signala?

Da Ne

006

- Provjerite je li monitor uključen i jesu li osvjetljenje i kontrast ispravno podešeni.
- Provjerite je li signalni kabel monitora čvrsto spojen na monitor i konektor za monitor na grafičkom adaptoru. Kako naći konektor za monitor na računalu možete vidjeti u “Spajanje kablova računala” na

stranici 12.
Ako se problem nastavi, dajte računalo na popravak u servis.

007

Idite na “POST zvučne šifre” na stranici 116.

008

– Pogledajte “POST poruke o greškama” na stranici 112 i potražite poruku o grešci; zatim se vratite ovamo.

Je li poruka o grešci u ovoj tablici?

Da Ne

009

Možda se prikaže SCSI poruka o grešci. Pogledajte u SCSI dokumentaciju koju ste dobili uz računalo.

– or –

Možda se prikaže neka poruka iz aplikacije. Pogledajte u dokumentaciju vašeg aplikativnog programa.

010

Je li se Pomoćni program za konfiguriranje/podešavanje automatski pokrenuo nakon što je prikazana poruka o grešci?

Da Ne

011

– U vezi s porukom o ovoj grešci slijedite postupak opisan u “POST poruke o greškama” na stranici 112.

012

Jeste li nedavno dodavali, skidali ili mijenjali hardver?

Da Ne

013

Dajte računalo na popravak.

014

– Na ekranu o POST greškama pri podizanju računala izaberite **Continue** ako želite pristupiti izborniku od Pomoćni program za konfiguriranje/podešavanje. Izaberite **Exit Setup** ako želite izaći iz Pomoćni program za konfiguriranje/podešavanje.

Za odabir neke točke pritisnite strelicu prema gore (↑) ili dolje (↓) da naglasite

(osvijetlite) izbor i pritisnite Enter. Ako izaberete **Continue**, na ekranu će se pojaviti izbornik Pomoćni program za konfiguriranje/podešavanje. Uz svaku stavku izbornika koja ne funkcioniра ili je promijenjena nakon što ste posljednji put uključili računalo vidjet ćete indikator. Ako promjenu označene stavke izbornika niste učinili svjesno, onda ta stavka vjerojatno ne funkcioniра. Ako ste izvršili promjenu, nastavite ovdje. Ako niste ništa mijenjali, dajte računalo na servis.

Da bi koristili Pomoćni program za konfiguriranje/podešavanje:

1. Izaberite označenu stavku izbornika (ili onu koju želite pogledati) pritiskom na strelicu prema gore (↑) ili dolje (↓), i zatim pritisnite Enter.
2. Pojavit će se novi izbornik vezan uz izabranu stavku. Pritisnite strelicu za lijevo (←) ili desno (→) za naizmjenični prikaz izbora za tu stavku izbornika. Svaka stavka izbornika ima i ekran za pomoć. Ako želite pogledati ekran za pomoć, izaberite stavku na izborniku i pritisnite F1.)
3. Kad završite gledanje ili izmjenu postavki pritisnite Esc za povratak na izbornik od Pomoćni program za konfiguriranje/podešavanje.
4. Prije izlaska iz programa izaberite **Save Settings**. Kad izlazite iz izbornika od Pomoćni program za konfiguriranje/podešavanje, operativni sustav će se automatski pokrenuti (osim ako ne postoji neki neriješeni problem s pokretačkim uređajem).

Važno

Ako *niste* mijenjali nijednu postavku u Pomoćni program za konfiguriranje/podešavanje, obratite pozornost na slijedeće:

- Vaše računalo možda neće ispravno funkcionirati ako izađete iz Pomoćni program za konfiguriranje/podešavanje, a da niste izabrali **Save Settings**. Kad se računalo ponovo pokrene, dobit ćete POST poruku o grešci i tada će se Pomoćni program za konfiguriranje/podešavanje ponovo pokrenuti automatski.
- Poruku o grešci *nećete* dobiti ako izaberete **Save Settings**, pa zatim izađete iz Pomoćni program za konfiguriranje/podešavanje. Sistem će pohraniti sve postavke onakvim kako su sada u Pomoćni program za konfiguriranje/podešavanje, a operativni sustav će se startati (osim ako ne postoji neriješeni problem s pokretačkim uređajem).

Za izlaz iz Pomoćni program za konfiguriranje/podešavanje pritisnite Esc i slijedite upute na ekranu.

Dodatne informacije o tomu što je uzrokovalo pojavu poruke o grešci i što poduzeti mogu se vidjeti u “POST poruke o greškama” na stranici 112.

Dijagnostičke šifre grešaka i poruke

Dijagnostičke šifre i poruke se javljaju ako neki od IBM Enhanced Diagnostics programa za provjeru uoči problem s hardverom ili ako POST uoči neki problem. Uz šifru greške u porukama je tekstualna informacija pomoću koje možete identificirati dio koji je u kvaru.

POST poruke o greškama

Na računalu se može prikazati i nekoliko poruka o greškama. Često prva greška koja se pojavi uzrokuje i pojavu ostalih poruka. Kad koristite POST dijagram grešaka u ovom poglavlju uvijek počnite tako da pratite predloženi postupak za prvu poruku o grešci koja se p oяви na ekranu. Napomena: u ovim tablicama "X" može biti bilo koji alfanumerički znak.

Šifra	Opis	Postupak
101	Interrupt failure (greška na prekidu)	Dajte računalo na popravak.
102	Timer failure (greška na mjeraču vremena)	Dajte računalo na popravak.
106	System board failure (greška na sistemskoj ploči)	Dajte računalo na popravak.
110	Greška u paritetu	Dajte računalo na popravak.
111	U/I greška pariteta 2	Idite na "IBM Enhanced Diagnostics program za naprednu dijagnostiku" na stranici 129 radi uputa o izvođenju dijagnostike.
114	Greška u kontrolnom zbroju eksternog ROM-a	<ol style="list-style-type: none">1. Ako ste instalirali adaptor, uklonite adaptor i ponovo pokrenite računalo.2. Ako se greška ne ukloni, dajte računalo na popravak; inače, zamijenite adaptor.
121	Greška na hardveru	Dajte računalo na popravak.
151	Greška na mjeraču realnog vremena	Dajte računalo na popravak.
161	Oštećena CMOS baterija	Zamijenite bateriju. Vidjeti "Zamjena baterije" na stranici 134.

Šifra	Opis	Postupak
162	Došlo je do promjene u konfiguraciji uređaja.	<ol style="list-style-type: none"> 1. Provjerite jesu li svi vanjski uređaji uključeni. 2. Provjerite jesu li svi uređaji pravilno instalirani i čvrsto spojeni. 3. Ako ste dodavali, uklanjali ili mijenjali položaj uređaja, morate pohraniti novu konfiguraciju u Pomoćni program za konfiguriranje/podešavanje. Vidjeti -- Heading 'USI' unknown -- ngcu. i Poglavlje 4, "Korištenje pomoćnog programa za konfiguriranje/podešavanje" na stranici 41 ako želite dodatne informacije.
163	Date and time incorrect (datum i vrijeme neispravni)	<ol style="list-style-type: none"> 1. Resetirajte datum i vrijeme u Pomoćni program za konfiguriranje/podešavanje. 2. Ako se problem nastavi, dajte računalo na popravak u servis.
164	Veličina CMOS RAM memorije ne odgovara	Idite na "IBM Enhanced Diagnostics program za naprednu dijagnostiku" na stranici 129 radi uputa o izvođenju dijagnostike.
167	Sat se ne ažurira	Ažurirajte BIOS. Vidjeti "Ažuriranje sistemskih programa" na stranici 30.
168	Alert on LAN ne radi ispravno.	<ol style="list-style-type: none"> 1. Idite na Poglavlje 4, "Korištenje pomoćnog programa za konfiguriranje/podešavanje" na stranici 41 i slijedite upute za provjeru je li Alert on LAN aktiviran. 2. Ako je Alert on LAN aktiviran, a ipak se javlja ova greška, dajte računalo u servis.
175	System board error (greška na sistemskoj ploči)	Dajte računalo na popravak.
176	Poklopac sistema je bio skinut.	Ukucajte lozinku administratora. Ako se problem nastavi, dajte računalo na popravak u servis.

Šifra	Opis	Postupak
177	Popis dijelova nasilno promijenjen, na primjer izvađena je neka komponenta hardvera. Ova poruka je dio funkcije računala za identifikaciju sastavnih dijelova (Asset ID).	Ukucajte lozinku administratora. Ako se problem nastavi, dajte računalo na popravak u servis.
184	Asset control antenna not detected (nije nađena nadzorna antena sredstva)	Dajte računalo na popravak.
186	System board or hardware security error (greška u zaštiti systemske ploče ili hardvera)	Dajte računalo na popravak.
187	Lozinka administratora i redosljed podizanja stroja su obrisani.	Idite na Poglavlje 4, "Korištenje pomoćnog programa za konfiguriranje/podešavanje" na stranici 41 i slijedite upute za uspostavu lozinke administratora i redosljeda podizanja računala.
190	The computer chassis-intrusion detector was cleared (detektor nasilnog ulaska u kućište računala je obrisani). Ovo je informativna poruka.	Ne treba ništa poduzimati.
20x	Memory error (greška u memoriji)	<ol style="list-style-type: none"> 1. Vidjeti "Problemi s memorijom" na stranici 125. 2. Idite na "IBM Enhanced Diagnostics program za naprednu dijagnostiku" na stranici 129 radi uputa o izvodenju dijagnostike.
301 ili 303	Keyboard error (greška na tipkovnici)	<ol style="list-style-type: none"> 1. Provjerite da nema zaglavljenih tipaka. 2. Provjerite je li tipkovnica pravilno spojena. 3. Ako je tipkovnica pravilno spojena, dajte računalo na popravak u servis.

Šifra	Opis	Postupak
601	Greška na disketnom pogonu ili kontrolnoj jedinici	<ol style="list-style-type: none"> 1. Idite na "IBM Enhanced Diagnostics program za naprednu dijagnostiku" na stranici 129 i ako je moguće slijedite upute za izvođenje IBM Enhanced Diagnostics programa. 2. Ako se problem nastavi, dajte računalo na popravak u servis.
602	Pokretački (boot) slog IPL-a na disketi nije valjan.	<ol style="list-style-type: none"> 1. Možda je disketa oštećena. Pokušajte s drugom disketom. 2. Ako se problem nastavi, dajte računalo na popravak u servis.
604	Instaliran je nepodržani disketni pogon	<ol style="list-style-type: none"> 1. Idite na "IBM Enhanced Diagnostics program za naprednu dijagnostiku" na stranici 129 i ako je moguće slijedite upute za izvođenje IBM Enhanced Diagnostics programa. 2. Ako se problem nastavi, dajte računalo na popravak u servis.
662	Diskette drive configuration error (greška u konfiguraciji disketnog pogona)	<ol style="list-style-type: none"> 1. Izvedite Pomoćni program za konfiguriranje/podešavanje da se osigurate da su IDE pogoni aktivirani i da je konfiguracija ispravna. Ako ste promijenili konfiguraciju disketnog pogona, pohranite te promjene konfiguracije. 2. Provjerite kablove disketnog pogona i osigurajte se da su ispravno instalirani i sigurno spojeni. 3. Ako se problem nastavi, dajte računalo na popravak u servis.
762	Math coprocessor configuration error (greška u konfiguraciji matematičkog koprocesora)	Dajte računalo na popravak.
11xx	Serial port error (greška na serijskom priključku) (xx = broj serijskog priključka)	Vidjeti "Problemi sa serijskim priključkom" na stranici 128.

Šifra	Opis	Postupak
17xx	Hard disk or IDE device failed (kvar na tvrdom disku ili IDE uređaju)	<ol style="list-style-type: none"> 1. Izvedite Pomoćni program za konfiguriranje/podešavanje da se osigurate da su IDE pogoni aktivirani i da je konfiguracija ispravna. Ako ste promijenili konfiguraciju pogona tvrdog diska, pohranite te promjene konfiguracije. 2. Provjerite kablove pogona tvrdog diska i osigurajte se da su ispravno instalirani i sigurno spojeni. 3. Ako se problem nastavi, dajte računalo na popravak u servis.
18xx	A PCI adapter has requested an unavailable resource (PCI adaptor je zatražio nedostupni resurs)	Idite na Poglavlje 4, "Korištenje pomoćnog programa za konfiguriranje/podešavanje" na stranici 41 i slijedite upute za ponovnu konfiguraciju PCI uređaja.
1962	Greška u redosljedu podizanja (boot)	<ol style="list-style-type: none"> 1. Idite na Poglavlje 4, "Korištenje pomoćnog programa za konfiguriranje/podešavanje" na stranici 41 i slijedite upute za provjeru je li redosljed podizanja konfiguriran.. 2. Ako se problem nastavi, dajte računalo na popravak u servis.
8603	Greška na sistemskoj ploči ili pokaznom uređaju (miš, itd.)	Dajte računalo na popravak.
I9990301	Hard disk failure (kvar na tvrdom disku)	Dajte računalo na popravak.

POST zvučne šifre

Jedan zvuk i pojava teksta na monitoru označavaju uspješni završetak rada POST-a. Više od jednog zvučnog signala je znak da je POST uočio grešku.

Zvučne šifre oglašavaju se u nizu od dve ili tri skupine signala. Trajanje svakog piska je konstantno, ali varira duljina stanke između zvučnih signala. Na primjer, 1–2–4 zvučna šifra zvuči kao jedan pisak, stanka, dva uzastopna piska, opet stanka i četiri uzastopna piska.

Postoji mogućnost pogrešnog tumačenja zvučnih šifara, ako točno ne razumijete kako one rade. Imajte na umu da POST zvučne šifre variraju u duljini stanke, a ne u trajanju piskavih tonova.

Kod slijedećih zvučnih šifara brojke označavaju redosljed i broj zvučnih signala. Na primjer, "2–3–2" simptom greške (dva piska, tri piska, pa dva piska) ukazuje na problem s memorijskim modulom.

Ako se pojave slijedeće zvučne šifre, dajte računalo na popravak u servis.

Zvučna šifra	Vjerojatni uzrok
1-1-3	Greška u CMOS čitanju/pisanju
1-1-4	Greška u kontrolnoj sumi BIOS ROM
1-2-1	Greška u testu programabilnog mjerača vremenskih razmaka
1-2-2	DMA greška u inicijalizaciji
1-2-3	Greška u testu DMA čitanja/pisanja u registar
1-2-4	Greška u RAM provjeri osvježavanja
1-3-1	Greška u memoriji ili je previše uređaja na RIMM modulima
1-3-2	Greška u testu pariteta prvih 64 Kb RAM
2-1-1	Test registra sekundarnog DMA u toku ili neuspješan
2-1-2	Test registra primarnog DMA u toku ili neuspješan
2-1-3	Greška u testu registra maske primarnog prekida
2-1-4	Greška u testu registra maske sekundarnog prekida
2-2-2	Greška u testu kontrolera tipkovnice
2-3-2	Test memorije ekrana u toku ili neuspješan
2-3-3	Test pomicanja elektronskog snopa na ekranu u toku ili neuspješan
3-1-1	Greška u testu prekida otkucaja mjerača vremena
3-1-2	Greška u testu kanala 2 mjerača vremenskog razmaka
3-1-4	Greška u testu sata za mjerenje dnevnog vremena
3-2-4	Usporedba CMOS veličine memorije sa stvarnom
3-3-1	Veličine memorije se ne podudaraju

Tablice za otkrivanje grešaka na uređajima

Tablice za otkrivanje problema u ovom dijelu koriste u pronalaženju rješenja za probleme koji imaju jasne simptome.

Važno

Ako vam se čini shodnim skinuti poklopac računala, najprije pročitajte “Upute o zaštiti” na stranici vii i “Skidanje poklopca” na stranici 65 (desktop) ili “Skidanje poklopca” na stranici 81 (toranj) gdje su važne upute i podaci o sigurnosnim mjerama.

Ako ste tek dodali novi softver ili novi dodatni uređaj na računalo, a vaše računalo ne radi, uradite slijedeće prije nego što se poslužite tablicama za otkrivanje problema:

1. Uklonite softver ili uređaj koji ste dodali.
2. Izvedite dijagnostičke programe da utvrdite radi li vaše računalo ispravno. (Vidjeti “IBM Enhanced Diagnostics program za naprednu dijagnostiku” na stranici 129 gdje su informacije o dijagnostičkim programima koje ste dobili uz računalo.)
3. Ponovno instalirajte novi softver ili uređaj.

Slijedeće kazalo će vam pomoći da brzo locirate kategorije problema u tablicama za otkrivanje problema.

Tip problema	Idite na .
Disketni pogon	“Problemi s disketnim pogonom” na stranici 120
Općenito	“Općeniti problemi” na stranici 123
Povremeno	“Povremeni problemi” na stranici 123
Tipkovnica, miš ili pokazni uređaj	“Problemi s tipkovnicom, mišem ili pokaznim uređajem” na stranici 124
Memorija	“Problemi s memorijom” na stranici 125
Monitor	“Problemi s monitorom” na stranici 121
Opcija	“Problemi s opcijama” na stranici 126
Paralelni priključak	“Problemi s paralelnim priključkom” na stranici 127
Pisač	“Problemi s pisačem” na stranici 128
Serijski priključak 1	“Problemi sa serijskim priključkom” na stranici 128
Serijski priključak 2	“Problemi sa serijskim priključkom” na stranici 128
Softver	“Problemi sa softverom” na stranici 129
Priključci univerzalne serijske sabirnice	“Problemi s priključkom univerzalne serijske sabirnice” na stranici 129

Problemi s disketnim pogonom

Problemi s disketnim pogonom	Postupak
Lampica koja označava da se disketni pogon koristi ostaje upaljena - ili sustav zaobide disketni pogon.	<p>Ako je disketa u pogonu provjerite:</p> <ol style="list-style-type: none">1. Je li disketni pogon aktiviran. Za provjeru koristite Pomoćni program za konfiguriranje/podešavanje. Za dodatne informacije vidjeti Poglavlje 4, "Korištenje pomoćnog programa za konfiguriranje/podešavanje" na stranici 41.2. Provjerava li računalo prisutnost disketnog pogona u redosljedu podizanja. Koristite se programom Pomoćni program za konfiguriranje/podešavanje za provjeru.3. Da li je disketa koju koristite dobra i neoštećena. Pokušajte staviti drugu disketu, ako ju imate.4. Je li disketa pravilno ubačena, s naljepnicom prema gore i metalnim zaštitnikom prema naprijed.5. Jesu li na disketi datoteke potrebne za pokretanje računala (disketa mora biti pokretačka).6. Da li su kablovi disketnog pogona ispravno instalirani i sigurno spojeni.7. Postoje li problemi s vašim softver programom (vidjeti "Problemi sa softverom" na stranici 129). <p>Ako ne možete riješiti problem, dajte računalo na popravak u servis.</p>

Problemi s monitorom

Problemi s monitorom	Postupak
Općeniti problemi s monitorom.	<p>Neki IBM monitori imaju vlastite auto-testove. Ako sumnjate na problem s monitorom, pogledajte informacije isporučene s monitorom u kojima su upute za podešavanje i testiranje.</p> <p>Ako ne možete pronaći problem, provjerite na popisu problema s monitorom koji se nalazi u ovoj tablici.</p> <p>Ako ne možete riješiti problem, dajte računalo na popravak u servis.</p>
Valovita, nečitljiva, iskrivljena i drhtava slika na ekranu.	<p>Ako auto-testovi monitora pokažu da monitor radi ispravno, provjerite:</p> <ol style="list-style-type: none">1. Je li položaj monitora dobar. Magnetska polja koja stvaraju drugi uređaji poput transformatora, kućanskih aparata, fluorescentnih žarulja i drugih monitora mogu biti uzrok tog problema. Ako želite utvrditi je li položaj uzrok problema:<ol style="list-style-type: none">a. Isključite monitor. (Micanje monitora u boji dok je uključen može izazvati nestanak boja na ekranu.)b. Prilagodite smještaj monitora i drugih uređaja tako da budu barem 305 mm (12 in.) udaljeni jedan od drugoga. Također, pri premještanju monitora, pazite da bude barem 75 mm (3 in.) od disketnih pogona kako bi spriječili greške na disketi kod čitanja/pisanja.c. Uključite monitor.2. Je li IBM signalni kabel pravilno spojen na monitor i na računalo i je li kabel sigurno i čvrsto instaliran. Ne-IBM signalni kablovi za monitor mogu izazvati nepredviđene probleme.3. Radi li možda vaš monitor na višoj brzini osvježavanja nego što to monitor podržava. Pogledati u dokumentaciju isporučenu s monitorom i vidjeti koje su brzine osvježavanja podržane. <p>Bilješka: Možda na tržištu postoji poboljšani signalni kabel za monitor s dodatnom zaštitom za vaš monitor. Informacije o tomu možete dobiti kod IBM prodavača ili tržišnog predstavnika.</p> <p>Ako ne možete riješiti problem, dajte računalo na popravak u servis.</p>

Problemi s monitorom	Postupak
Ekran treperi.	<p>Podesite monitor na najvišu neisprepletenu brzinu osvježavanja koju podržava vaš monitor i video kontrolna jedinica u vašem računalu.</p> <p>Pozor: Upotreba razlučivosti ili brzine osvježavanja koju vaš monitor ne podržava može oštetiti vaš monitor.</p> <p>Vratiti brzinu osvježavanja možete kroz operativni sustav koristeći upute koje se nalaze u README datotekama. Dodatne informacije o postavkama monitora potražite u dokumentaciji operativnog sustava.</p> <p>Ako to ne riješi problem, dajte računalo i monitor na popravak u servis.</p>
Monitor radi kad uključite računalo, ali se ekran zatamni kad pokrenete neke aplikativne programe.	<p>Provjerite da je:</p> <ol style="list-style-type: none"> 1. Je li signalni kabel monitora čvrsto spojen na monitor i konektor za monitor na grafičkom adaptoru. Položaj konektora za monitor na grafičkom adaptoru instaliranom na vašem računalu možete pronaći ako pogledate “Spajanje kablova računala” na stranici 12. 2. Jesu li instalirani potrebni driveri uređaja za te aplikativne programe. <p>Ako ne možete riješiti problem, dajte računalo na popravak u servis.</p>
Monitor radi kad uključite računalo, ali se ekran zatamni nakon nekog vremena dok računalo nije aktivno.	<p>Računalo je vjerojatno podešeno za uštedu energije korištenjem jedne od postavki za upravljanje napajanjem. Ako su funkcije upravljanja napajanjem aktivirane, možda će problem biti riješen deaktiviranjem ili promjenom postavki (vidjeti “Funkcije upravljanja napajanjem” na stranici 54).</p> <p>Ako ne možete riješiti problem, dajte računalo na popravak u servis.</p>
Prazan ekran.	<p>Provjerite da je:</p> <ol style="list-style-type: none"> 1. Naponska žica računala ukopčana u računalo i utičnicu koja je ispravna. 2. Monitor uključen i da su osvjetljenje i kontrast ispravno podešeni. 3. Signalni kabel monitora čvrsto spojen na monitor i konektor za monitor na stražnjoj strani računala. Kako naći konektor za monitor vidjeti u “Spajanje kablova računala” na stranici 12. <p>Ako ne možete riješiti problem, dajte računalo na popravak u servis.</p>
Pojavi se samo kursor.	Dajte računalo na popravak.
Na ekranu se pojavljuju pogrešni znakovi.	Dajte računalo na popravak.

Općeniti problemi

Općeniti problemi	Postupak
Računalo se ne pokrene kad pritisnete prekidač za napajanje.	Provjerite da je: <ol style="list-style-type: none">1. Svi kablovi čvrsto spojeni na prave konektore na računalu. Za položaj konektora vidjeti “Spajanje kablova računala” na stranici 12.2. Poklopac računala pravilno postavljen. Ako ne možete riješiti problem, dajte računalo na popravak u servis.
Problemi kao što su slomljena brava i neispravne lampice indikatora.	Dajte računalo na popravak.

Povremeni problemi

Povremeni problemi	Postupak
Problem se pojavljuje povremeno i teško ga je otkriti.	Provjerite da je: <ol style="list-style-type: none">1. Jesu li svi kablovi čvrsto spojeni na stražnju stranu računala i priključenih uređaja.2. Kad je računalo uključeno rešetka ventilatora nije začepljena (zrak struji oko rešetke), a ventilatori rade. Ako je strujanje zraka spriječeno ili ventilatori ne rade, računalo bi se moglo pregrijati.3. Ako su instalirani SCSI uređaji, je li zadnji eksterni uređaj u svakom SCSI lancu ispravno terminiran. (Vidjeti SCSI dokumentaciju.) Ako ne možete riješiti problem, dajte računalo na popravak u servis.

Problemi s tipkovnicom, mišem ili pokaznim uređajem

Tipkovnica, miš, ili pokazni-uređaj	Postupak
Sve ili samo neke tipke na tipkovnici ne rade.	<p>Provjerite da je:</p> <ol style="list-style-type: none"><li data-bbox="375 789 667 814">1. Računalo i monitor uključeni.<li data-bbox="375 827 837 932">2. Je li kabel tipkovnice čvrsto spojen na konektor tipkovnice na računalu. Za položaj konektora tipkovnice vidjeti “Spajanje kablova računala” na stranici 12. <p>Ako ne možete riješiti problem, dajte računalo na popravak u servis.</p>
Miš ili pokazni uređaj ne rade.	<p>Provjerite da je:</p> <ol style="list-style-type: none"><li data-bbox="375 1052 893 1209">1. Kabel miša ili pokaznog uređaja čvrsto priključen na pravi konektor na računalu. Ovisno o tipu miša kojega imate, kabel miša spaja se ili na priključak za miša ili na serijski priključak. Kako pronaći priključak za miša i serijski priključak vidjeti u “Spajanje kablova računala” na stranici 12.<li data-bbox="375 1222 776 1247">2. Jesu li driveri za miša ispravno instalirani.<li data-bbox="375 1260 862 1312">3. Je li miš ili pokazni uređaj prljav. Informacije o čišćenju miša možete vidjeti u “Miš” na stranici 38. <p>Ako ne možete riješiti problem, dajte računalo i uređaj na popravak u servis.</p>

Problemi s memorijom

Problemi s memorijom	Postupak
Prikazana količina memorije je manja od količine instalirane memorije.	<p>Količina prikazane raspoložive memorije može biti nešto manja od očekivane zato što zasjenjenje osnovnog input/output sistema (BIOS) u random access memory (RAM) i ACPI-u i USB-u može iznositi do 1 MB.</p> <p>Provjerite da je:</p> <ol style="list-style-type: none">1. Je li instaliran pravilni tip RIMM modula za vaše računalo. Vidjeti “Rad s memorijom” na stranici 97 radi uputa o dodavanju RIMM modula.2. Jesu li RIMM-ovi pravilno instalirani i sigurno spojeni.3. Imaju li svi RIMM konektori instalirane RIMM-ove ili module s kontinuitetom. <p>Ako se problem nastavi, izvedite test memorije u dijagnostičkom programu isporučenom s vašim računalom. (Za daljnje informacije pogledajte “IBM Enhanced Diagnostics program za naprednu dijagnostiku” na stranici 129) Je li sistem otkrio loš RIMM modul i automatski relocirao memoriju kako bi omogućio računalu da nastavi s radom.</p> <p>Ako ne možete riješiti problem, dajte računalo na popravak u servis.</p>

Problemi s opcijama

Problemi s opcijama	Postupak
IBM opcija koju ste upravo instalirali ne radi.	<p>Provjerite da je:</p> <ol style="list-style-type: none">1. Opcija namijenjena za vaše računalo.2. Jeste li se pridržavali uputa za instalaciju dobivenih s opcijom i onih u Poglavlje 5, "Instaliranje opcija" na stranici 63.3. Jesu li sve datoteke (ako se traže) korektno instalirane. Vidjeti "Instaliranje datoteka s disketa s opcijama" na stranici 134 ako želite informacije o instaliranju datoteka za opciju.4. Niste li olabavili neku drugu instaliranu opciju ili kabel.5. Ako je opcija adaptor, jeste li osigurali dovoljno hardver resursa tako da adaptor može ispravno funkcionirati. Pogledajte u dokumentaciju isporučenu s adaptorom (kao i dokumentaciju za sve ostale instalirane adaptore) i utvrdite koji su resursi potrebni za pojedini adaptor.6. Jeste li ažurirali podatke o konfiguraciji u Pomoćni program za konfiguriranje/podešavanje, ako je to potrebno, i ima li konflikata. Za dodatne informacije vidjeti Poglavlje 4, "Korištenje pomoćnog programa za konfiguriranje/podešavanje" na stranici 41. <p>Ako se problem nastavi, izvedite dijagnostičke programe. (Vidjeti "IBM Enhanced Diagnostics program za naprednu dijagnostiku" na stranici 129 gdje su informacije o dijagnostičkim programima koje ste dobili uz računalo.)</p> <p>Ako ne možete riješiti problem, dajte računalo i opcioni uređaj na popravak u servis.</p>
IBM opcija koja je prije radila sad ne radi.	<p>Provjerite jesu li svi spojevi opcionog hardvera i kablova sigurni i čvrsti.</p> <p>Ako opcija ima vlastita uputstva, poslužite se njima za testiranje opcije.</p> <p>Ako je opcija koja javlja grešku SCSI opcija, provjerite jesu li:</p> <ol style="list-style-type: none">1. Kablovi za sve eksterne SCSI opcije ispravno spojeni.2. Zadnje opcije na svakom SCSI lancu ili kraju SCSI kabla ispravno terminirane.3. Svi eksterni SCSI uređaji uključeni. Eksterne SCSI opcije moraju biti uključene prije uključivanja sistema. <p>Za dodatne informacije vidjeti SCSI dokumentaciju.</p> <p>Ako ne možete riješiti problem, dajte računalo na popravak u servis.</p>

Problemi s paralelnim priključkom

Problemi s paralelnim priključkom	Postupak
Nema pristupa paralelnom priključku.	<p data-bbox="396 722 537 749">Provjerite da je:</p> <ol data-bbox="396 758 937 932" style="list-style-type: none"><li data-bbox="396 758 937 785">1. Svakom priključku pridružena jedinstvena adresa.<li data-bbox="396 800 937 932">2. Adaptor paralelnog priključka, ako ste ga dodali, instaliran pravilno i čvrsto. Vidjeti “Instaliranje opcija kod desktop modela” na stranici 65 ili “Instaliranje opcija kod toranj modela” na stranici 80 radi uputa o dodavanju adaptora. <p data-bbox="396 947 937 1003">Ako ne možete riješiti problem, dajte računalo na popravak u servis.</p>

Problemi sa serijskim priključkom

Problemi sa serijskim priključkom	Postupak
Nema pristupa serijskom priključku.	<p>Provjerite da je:</p> <ol style="list-style-type: none">1. Svakom priključku pridružena jedinstvena adresa.2. Adaptor serijskog-porta, ako ste ga dodali, instaliran pravilno i čvrsto smješten. Vidjeti “Instaliranje adaptora” na stranici 70 (desktop) ili “Instaliranje adaptora” na stranici 84 (toranj) radi uputa o dodavanju adaptora. <p>Ako ne možete riješiti problem, dajte računalo na popravak u servis.</p>

Problemi s pisačem

Problemi s pisačem	Postupak
Pisač ne radi.	<p>Provjerite da je:</p> <ol style="list-style-type: none">1. Pisač uključen i na liniji.2. Signalni kabel pisača čvrsto spojen na ispravan paralelni, serijski ili USB priključak na računalu. (Vidjeti “Spajanje kablova računala” na stranici 12 s opisom položaja paralelnog, serijskog i USB priključka.) Bilješka: Ne-IBM signalni kablovi za pisač mogu izazvati nepredviđene probleme.3. Priključak za pisač pravilno pridružen vašem operativnom sustavu ili aplikaciji.4. Priključak za pisač pravilno pridružen i programu Pomoćni program za konfiguriranje/podešavanje. Za dodatne informacije vidjeti Poglavlje 4, “Korištenje pomoćnog programa za konfiguriranje/podešavanje” na stranici 41.5. Ako se problem nastavi, izvedite testove opisane u dokumentaciji koja je stigla s vašim pisačem. <p>Ako ne možete riješiti problem, dajte računalo na popravak u servis.</p>

Problemi sa softverom

Softverski problem	Postupak
Je li vaš softverski program OK?	<p>Ako želite utvrditi jesu li problemi uzrokovani instaliranim softver proizvodima, provjerite:</p> <ol style="list-style-type: none">1. Ima li vaše računalo minimalnu zahtijevanu memoriju, potrebnu za upotrebu tog softvera. Za provjeru potreba za memorijom pogledajte u dokumentaciju isporučenu sa softverskim proizvodom. <p>Bilješka: Ako ste upravo instalirali neki adaptor, možda imate konflikt među adresama u memoriji.</p> <ol style="list-style-type: none">2. Je li softver predviđen za rad na vašem računalu.3. Radi li ostali softver na vašem računalu.4. Radi li softver koji koristite na nekom drugom računalu. <p>Ako primite poruke o nekoj grešci dok koristite taj softver, pogledajte u upute koje ste dobili uz softver i pronadite opis greške i rješenje problema.</p> <p>Ako ne možete riješiti problem, dajte računalo na popravak u servis.</p>

Problemi s priključkom univerzalne serijske sabirnice

Problemi s priključkom univerzalne serijske sabirnice	Postupak
Pristup priključcima univerzalne serijske sabirnice nije moguć.	<p>Provjerite je li USB uređaj ispravno instaliran i učvršćen.</p> <p>Ako ne možete riješiti problem, dajte računalo na popravak u servis.</p>

IBM Enhanced Diagnostics program za naprednu dijagnostiku

IBM Enhanced Diagnostics program za naprednu dijagnostiku se može naći na:

- *CD za obnavljanje proizvoda* koji ide uz računalo s predinstaliranim softverskim proizvodima.
- *IBM CD s driverima uređaja i IBM naprednom dijagnostikom* koji dolazi s računalima koja nemaju predinstaliran softver.
- IBM Enhanced Diagnostic disketi (ako ste ju kreirali).

IBM Enhanced Diagnostics disketu možete kreirati s:

- *CD za obnavljanje proizvoda.*
- *CD s driverima uređaja i IBM naprednom dijagnostikom.*
- World Wide Web-a (<http://www.ibm.com/pc/support>), tako da spustite sliku diskete.

Ovi dijagnostički programi rade neovisno od operativnog sustava i pomoći će vam odvojiti računalni hardver od softvera koji je predinstaliran (ili ste ga vi instalirali) na tvrdi disk. Koristite IBM Enhanced Diagnostics za dijagnozu i izolaciju hardverskih problema.

Ovaj program možete koristiti za testiranje hardverskih (i nekih softverskih) komponenti vašeg računala. Ovaj način testiranja se obično koristi kad nemate pristupa drugim metodama ili ste bezuspješno pokušavali izolirati neki problem za koji sumnjate da je vezan uz hardver.

Za pokretanje IBM Enhanced Diagnostics programa s *CD za obnavljanje proizvoda* ili *CD s driverima uređaja i IBM naprednom dijagnostikom*, možda ćete trebati mijenjati primarni redoslijed podizanja, kako bi mogli koristiti CD-ROM kao prvi pokretački uređaj.

Upute za promjenu redoslijeda podizanja vidjeti u “Podešavanje redoslijeda podizanja” na stranici 51

Za izvođenje dijagnostike s *CD za obnavljanje proizvoda*:

1. Stavite *CD za obnavljanje proizvoda* u CD-ROM pogon i uključite računalo.
2. Prikazat će se Glavni izbornik.
3. Izaberite **System utilities**.
4. Na System utilities izborniku izaberite **Run Diagnostics**.
5. Pokrenut će se IBM Enhanced Diagnostics program.
6. Kad završite s izvođenjem dijagnostičkog programa izvadite CD iz CD-ROM pogona i isključite računalo.
7. Ako ste mijenjali redoslijed podizanja, vratite natrag izvorne postavke.

Za izvođenje dijagnostike iz *CD s driverima uređaja i IBM naprednom dijagnostikom*:

1. Stavite *CD s driverima uređaja i IBM naprednom dijagnostikom* u CD-ROM pogon i uključite računalo.
2. Pojavit će se izbornik s izborom za izvođenje IBM Enhanced Diagnostics.
3. Izaberite **Run IBM Enhanced Diagnostics** da pokrenete IBM Enhanced Diagnostics program.

4. Ako ste mijenjali redoslijed podizanja, vratite natrag izvorne postavke.
5. Kad završite s izvođenjem dijagnostičkog programa izvadite CD iz CD-ROM pogona i isključite računalo.

Ako trebate spustiti zadnju verziju IBM Enhanced Diagnostics s IBM Web stranice i kreirati pokretačku IBM Enhanced Diagnostics disketu:

1. Idite na <http://www.ibm.com/pc/support/> na World Wide Webu.
2. U polju **Quick Path** utipkajte broj tipa/modela vašeg računala i kliknite na **Go**.
3. Kliknite na vezu **Downloadable files**.
4. Kliknite na vezu **Diagnostics**.
5. Kliknite na vezu na datoteku pod **Downloadable files - Diagnostics** na dnu stranice.
6. Kliknite na vezu izvodive datoteke ispod **File Details** da spustite datoteke na vaš tvrdi disk.
7. Idite na DOS prompt i promijenite direktorij u onaj u koji je spuštена datoteka.
8. Ubacite praznu disketu s velikim kapacitetom u disketni pogon.
9. Utipkajte slijedeće i pritisnite Enter: *naziv_datoteke a:* Ovdje je *naziv_datoteke* naziv datoteke koju ste skinuli s mreže.

Spuštena datoteka je samoraspakiravajuća i kopirat će se na disketu. Kad kopiranje završi imat ćete pokretačku *IBM Enhanced Diagnostics* programsku disketu.

Ako kreirate IBM Enhanced Diagnostics disketu s *CD za obnavljanje proizvoda*.

1. Ako Access IBM program još nije otvoren, kliknite na Windows **Start**; zatim kliknite na **Access IBM**.
2. U Access IBM programu kliknite **Start up**.
3. Na prikazanom izborniku kliknite **Create a diagnostic diskette** i slijedite upute na ekranu.

Spuštena datoteka je samoraspakiravajuća i kopirat će se na disketu. Kad kopiranje završi imat ćete pokretačku *IBM Enhanced Diagnostics* programsku disketu.

Za pokretanje IBM Enhanced Diagnostic programa koristeći disketu:

1. Zatvorite operativni sustav i isključite računalo.
2. Ubacite *IBM Enhanced Diagnostic* disketu u disketni pogon.
3. Uključite vaše računalo.
4. Slijedite upute koje se pojavljuju na ekranu. Za pomoć pritisnite F1.

Ostali dijagnostički programi

CD s izborom softvera koji dolazi s vašim računalom, također sadrži dijagnostičke programe namijenjene posebno za određena operativna okruženja (Windows 95, Windows 98 i Windows NT). Pošto ove verzije rade s operativnim sustavom, one ne samo da testiraju hardver nego isto tako i raščlanjuju određene softverske komponente vašeg računala. Osobito su korisni u izoliranju problema vezanih uz operativni sustav i drivere uređaja.

CoSession Remote

CoSession Remote je dobavljiv ovisno o modelu računala i zemlji. CoSession Remote je program koji može koristiti i netko drugi, kao na primjer sistemski administrator, i tako vam pomoći u dijagnozi problema na vašem računalu s udaljene lokacije. Za upotrebu Session Remote programa isti mora biti instaliran na vašem računalu, a vaše računalo mora imati modem ili LAN vezu.

Važno

Prije nego što pokušate koristiti CoSession Remote, obratite se IBM-u ili vašem kućnom administratoru u vezi posebnih uputa za podešavanje i upotrebu tog programa.

Oporavak nakon neuspjelog POST/BIOS ažuriranja

Ako se napajanje vašeg računala prekine za vrijeme POST/BIOS ažuriranja (flash update), vaše se računalo možda neće moći ispravno pokrenuti. Ako se to desi, izvedite slijedeći postupak za oporavak:

1. Isključite računalo i sve priključene uređaje kao što su pisači, monitori i eksterni pogoni.



Pozor:

Ne dirajte interne komponente dok je računalo uključeno u napajanje.

2. Iskopčajte sve žice iz električnih utičnica i skinite poklopac. Vidjeti “Skidanje poklopca” na stranici 65 (desktop) ili “Skidanje poklopca” na stranici 81 (toranj), ovisno o vašem modelu.
3. Locirajte sigurnosni kratkospojnik na sistemskoj ploči. Na etiketi u unutrašnjosti računala potražite lokaciju kratkospojnika. Vidjeti također “Identifikacija dijelova na sistemskoj ploči” na stranici 68 (desktop) ili “Identifikacija dijelova na sistemskoj ploči” na stranici 83 (toranj), ovisno o modelu vašeg računala.
4. Premjestite sigurnosni kratkospojnik iz normalnog položaja u položaj za pražnjenje.
5. Stavite sve adaptore koje ste skinuli i vratite poklopac. Vidjeti “Stavljanje poklopca i spajanje kablova” na stranici 80 (desktop) ili “Stavljanje poklopca i spajanje kablova” na stranici 96 (toranj).
6. Ponovo spojite kablove za napajanje računala i monitora u električne utičnice.
7. Ubacite POST/BIOS (flash) disketu za ažuriranje u pogon A i uključite računalo i monitor.
8. Nakon što ažuriranje završi, isključite računalo i monitor.
9. Izvadite kablove za napajanje iz električnih utičnica.
10. Izvadite disketu iz pogona A.
11. Skinite poklopac. Vidjeti “Skidanje poklopca” na stranici 65 (desktop) i “Skidanje poklopca” na stranici 81 (toranj).
12. Maknite adaptore koji ometaju pristup sigurnosnom kratkospojniku.
13. Premjestite sigurnosni kratkospojnik iz položaja za pražnjenje u normalni položaj.
14. Stavite sve adaptore koje ste skinuli.
15. Montirajte poklopac i ponovo spojite sve kablove koje ste odspojili.
16. Uključite računalo i ponovo pokrenite operativni sustav.

Instaliranje datoteka s disketa s opcijama

Opcioni uređaj ili adaptor ponekad ima disketu. Diskete koje su u paketu s opcijom obično sadrže datoteke koje sistem treba za prepoznavanje i aktiviranje opcija. Novi uređaj ili adaptor mogu uzrokovati poruke o greškama sve dok ne instalirate potrebne datoteke.

Ako vaš opcionni uređaj ili adaptor ima disketu, možda će trebati instalirati neke konfiguracijske (.CFG) datoteke ili dijagnostičke (.EXE ili .COM) datoteke s diskete na tvrdi disk. Pogledajte dokumentaciju što ide uz opciju i utvrdite trebale li instalirati datoteke.

Zamjena baterije

Vaše računalo ima posebni tip memorije koja održava datum, vrijeme, kao i postavke za ugrađene funkcije kao što su pridruženja serijskom i paralelnom priključku (konfiguracija). Baterija čuva ove podatke kad isključite računalo.

Ova baterija ne iziskuje punjenje ili održavanje kroz svoj vijek; međutim, nijedna baterija ne traje vječno. Ako baterija zakaže, datum, vrijeme i podaci o konfiguraciji (uključujući i lozinke) su izgubljeni. Kad uključite računalo pojavi se poruka o greški.

Pogledajte “Napomena o litijumskoj bateriji” na stranici x i nađite informacije o zamjeni i odlaganju baterije.

Ako originalnu litijisku bateriju zamjenjujete teškometalnom baterijom ili baterijom s teškometalnim komponentama, vodite računa o slj edećim ekološkim razmatranjima. Baterije i akumulatori koji sadrže teške metale ne smiju se odlagati zajedno s običnim kućnim smećem. Proizvođač, distributer ili predstavnik će ih primiti natrag bez naknade i poslati na ponovnu preradu ili ih zbrinuti na propisani na čin.

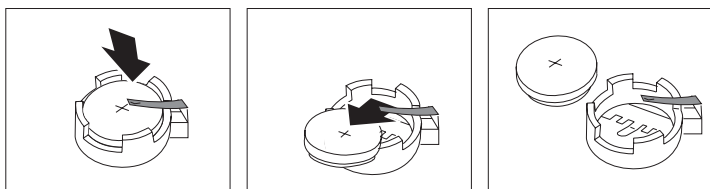
Daljnje informacije o zbrinjavanju baterija dobit ćete ako nazovete IBM na 1-800-IBM-4333 (1-800-426-4333) u SAD. Izvan SAD, za informacije se obratite svom IBM prodavaču ili tržišnom predstavniku.

Ako mijenjate bateriju:

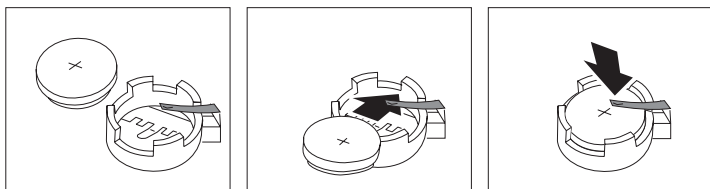
1. Isključite računalo i sve priključene uređaje.
2. Iskopčajte strujni kabel i skinite poklopac. Vidjeti “Skidanje poklopca” na stranici 65 ili “Skidanje poklopca” na stranici 81.
3. Locirajte bateriju. Pogledajte etiketu sistemske ploče računala ili vidite u “Identifikacija dijelova na sistemskoj ploči” na stranici 68 (desktop) ili “Identifikacija dijelova na sistemskoj ploči” na stranici 83 (toranj).

4. Ako treba, uklonite adaptore koji ometaju pristup bateriji. Vidjeti “Instaliranje adaptora” na stranici 70 (desktop) ili “Instaliranje adaptora” na stranici 84 (toranj) radi dodatnih informacija.

5. Izvadite staru bateriju.



6. Montirajte novu bateriju.



7. Stavite sve adaptore koje ste skinuli da omogućite pristup bateriji. Vidjeti “Instaliranje adaptora” na stranici 70 (desktop) ili-- Heading 'ADPI' unknown -- ns. (toranj) radi uputa o zamjeni i stavljanju adaptora.

8. Stavite poklopac i ukopčajte strujni kabel.

Bilješka: Kad se računalo prvi puta uključi, nakon zamjene baterije, može se desiti da se pojavi poruka o greški. Ovo je normalna pojava nakon zamjene baterije.

9. Uključite računalo i sve priključene uređaje.

10. Koristite Pomoćni program za konfiguriranje/podešavanje za određivanje datuma i vremena i svih lozinki.

11. Zbrinite staru bateriju sukladno lokalnim propisima ili uredbama.

Poglavlje 7. Pomoć, servis i informacije

Ako vam treba pomoć, tehnička podrška ili naprosto želite više informacija o IBM proizvodima, postoji mnoštvo izvora koje vam je IBM stavio na raspolaganje za pomoć.

Na primjer, IBM održava stranice na World Wide Webu, na kojima možete dobiti informacije o IBM proizvodima i uslugama, pronaći najnovije tehničke podatke i spustiti drivere i dopune. Neke od tih stranica su:

http://www.ibm.com	Glavna stranica IBM-a
http://www.ibm.com/pc	IBM Osobna računala
http://www.ibm.com/pc/support	IBM podrška za osobna računala
http://www.ibm.com/pc/us/ibmpc	IBM komercijalni stolni PC (SAD)
http://www.ibm.com/pc/us/intellistation	IBM IntelliStation radne stanice (SAD)
http://www.ibm.com/pc/us/accessories	IBM opcije (SAD)
http://www.ibm.com/pc/us/netfinity	IBM Netfinity poslužitelji (SAD)

Među ovim stranicama možete izabrati lokaciju za pojedinu zemlju.

Pomoć je dostupna i na oglasnim pločama i online službama kao i preko telefona ili putem faxesa. U ovom odjeljku se nalaze informacije o svim ovim izvorima podataka.

Usluge koje su na raspolaganju i telefonski brojevi podliježu promjenama bez prethodne najave.

Servisna podrška

Kupnjom originalnog IBM hardverskog proizvoda stječete pristup sveobuhvatnoj i obimnoj podršci. Za vrijeme jamstvenog roka za IBM hardverski proizvod, možete nazvati IBM Personal Computer HelpCenter (1-800-772-2227 u SAD) za pomoć u vezi s hardverskim proizvodom prema uvjetima IBM jamstva za hardver. Pogledajte "Dobivanje pomoći putem telefona" na stranici 141 za telefonske brojeve centra za pomoć u drugim zemljama.

Za vrijeme jamstvenog roka osigurane su slijedeće usluge:

- **Određivanje problema** - Na raspolaganju je školovano osoblje koje će vam pomoći oko određivanja hardverskog problema i odluke o akciji koja je potrebna da se problem riješi.
- **Popravak IBM hardvera** - Ako se utvrdi da je problem uzrokovan IBM hardverom koji je pod jamstvom, školovano osoblje vam je na raspolaganju i spremno pružiti odgovarajuću razinu usluge.
- **Vođenje tehničkih promjena** - Povremeno dolazi do promjena koje su nužne nakon što je proizvod prodan. IBM ili vaš prodavač, ako je ovlašten od IBM-a, obaviti će tehničke promjene (EC) koje se odnose na vaš hardver.

Sačuvajte dokaz o kupnji kako biste imali pravo na popravak u jamstvenom roku.

Kad nazivate, molimo vas da pripremite slijedeće podatke:

- Tip i model stroja
- Serijske brojeve vaših IBM hardverskih proizvoda
- Opis problema
- Točan tekst poruka o greškama
- Podatke o konfiguraciji hardvera i softvera

Ako je moguće, budite uz računalo kad nazivate.

Slijedeće nije pokriveno jamstvom:

- Zamjena ili upotreba ne-IBM dijelova ili IBM dijelova koji nemaju jamstvo

Bilješka: Svi dijelovi s jamstvom imaju 7-znakovnu identifikaciju u obliku IBM FRU XXXXXXXX.

- Identifikacija izvora softverskih problema
- Konfiguracija BIOS-a kao dio neke instalacije ili nadogradnje
- Promjene, modifikacije ili nadogradnje drivera uređaja
- Instalacija i održavanje mrežnih operativnih sustava (NOS)
- Instalacija i održavanje aplikativnih programa

U jamstvu za IBM hardver proučite detaljna objašnjenja IBM-ovih jamstvenih uvjeta.

Prije nego nazovete servis

Mnogi problemi na računalu se mogu riješiti i bez vanjske pomoći upotrebom online pomoći ili traženjem po online ili tiskanoj dokumentaciji koja se isporučuje uz računalo ili softver. Također, svakako pročitajte informacije u svim README datotekama koje stižu uz softver.

Većina računala, operativnih sustava i aplikativnih programa ima dokumentaciju koja sadrži postupke za otkrivanje problema i objašnjenja njezinih poruka o greškama.

Dokumentacija koja ide uz računalo također sadrži i informacije o dijagnostičkim testovima koje možete sami izvesti.

Ako vam se javi POST šifra greške kad uključite računalo, poslužite se POST kartama i tablicama s porukama o greškama iz vaše dokumentacije. Ako nema POST šifre greške, a vi sumnjate na problem s hardverom, pogledajte upute o otkrivanju problema u dokumentaciji o vašem hardveru ili izvedite dijagnostičke testove.

Ako sumnjate na softverski problem, potražite savjet u dokumentaciji (i u README datotekama) za operativni sustav ili aplikativni program.

Dobivanje korisničke podrške i usluga

Kupnjom IBM hardverskog proizvoda stječete pravo na standardnu pomoć i podršku za vrijeme jamstvenog roka. Ako vam ustrebaju dodatna podrška i usluge, može se kupiti široki spektar usluga i servisa koji odgovaraju gotovo svačijim potrebama.

Korištenje World Wide Weba

Na World Wide Webu postoji stranica za IBM osobno računalstvo s ažurnim informacijama o IBM PC proizvodima i podrški. Adresa početne stranice za IBM Personal Computing je:

<http://www.ibm.com/pc>

Informacije o podršci vašim IBM proizvodima, uključujući i podržane opcije, možete pronaći na IBM Personal Computing Support stranici na:

<http://www.ibm.com/pc/support>

Ako na stranici za podršku izaberete Profile, možete kreirati prilagođenu stranicu za podršku koja odgovara posebnostima vašeg hardvera, s cjelokupnim setom često postavljanih pitanja (FAQ), tehničkih uputa i savjeta i spustivih datoteka. Sve informacije koje trebate će biti na jednom mjestu. Uz to, možete izabrati da primete e-mail obavijesti svaki puta kad se pojave nove informacije o vašim registriranim proizvodima. Također, možete pristupiti i online forumima za podršku, koji su zajedničke stranice koje nadzire IBM osoblje za podršku.

Ako želite informacije o točno određenim PC proizvodima posjetite slijedeće stranice:

<http://www.ibm.com/pc/us/intellistation>

<http://www.ibm.com/pc/us/ibmpc>

<http://www.ibm.com/pc/us/netfinity>

<http://www.ibm.com/pc/us/thinkpad>

<http://www.ibm.com/pc/us/accessories>

http://www.direct.ibm.com/content/home/en_US/aptiva

Među ovim stranicama možete izabrati lokaciju za pojedinu zemlju.

Korištenje usluga elektronske podrške

Ako imate modem, pomoć možete primiti iz nekoliko popularnih uslužnih centara. Online informativni servisi pružaju pomoć putem pitanja i odgovora, prostorija za razgovor u živo i pretraživih baza podataka, te još mnogo toga.

Tehnički podaci postoje za velik niz tema kao što su:

- Podešavanje hardvera i konfiguracija
- Predinstalirani softver
- Windows, OS/2, i DOS
- Rad u mreži
- Komunikacije
- Multimedija

Uz to, mogu se nabaviti i najnovije dopune drivera uređaja.

Komercijalni online servisi kao što je America Online (AOL), sadrže i informacije o IBM proizvodima. (Za AOL koristite "Go to" ključna riječ **IBM Connect**.)

Dobivanje informacije putem fax uređaja

Ako imate tonski telefon i pristup fax uređaju, u SAD i Kanadi možete putem fax uređaja primiti tržišne i tehničke informacije o mnogim temama, uključujući i hardver, operativne sustave i lokalne mreže (LAN). IBM Automated Fax System, automatizirani fax sustav možete nazvati 24 sata dnevno, 7 dana u tjednu. Slijedite snimljene upute i tražena informacija će biti poslana na vaš fax uređaj.

Za pristup IBM automatiziranom fax sustavu uradite slijedeće:

- U SAD, nazovite 1-800-426-3395.
- U Kanadi, nazovite 1-800-465-3299.

Primanje online pomoći

Online Housecall je daljinski komunikacijski alat koji omogućuje IBM predstavniku za tehničku podršku pristup na vaš PC preko modema. Mnogi se problemi mogu dijagnosticirati daljinski i korigirati brzo i lagano. Uz modem, potreban je i program za daljinski pristup. Ova usluga nije dostupna za poslužitelje. Eventualna naplata usluge ovisi o zahtjevu.

Ako želite dodatne informacije o konfiguriranju svog PC računala za Online poziv kući:

- U SAD, nazovite 1-800-772-2227.
- U Kanadi, nazovite 1-800-565-3344.
- U svim drugim državama obratite se svom IBM trgovcu ili IBM tržišnom predstavniku.

Dobivanje pomoći putem telefona

Za vrijeme jamstvenog roka možete dobiti pomoć i informacije telefonom od IBM PC HelpCenter (centra za pomoć). Stručni predstavnici za tehničku podršku stoje vam na raspolaganju za pomoć u pitanjima vezanim uz slijedeće:

- Podešavanje vašeg računala i IBM monitora
- Instaliranje i postavljanje IBM opcija kupljenih od IBM-a ili nekog IBM-ovog prodavača.
- 30-dnevna podrška za predinstalirani operativni sustav
- Dogovaranje servisa (na lokaciji ili u servisu)
- Dogovaranje isporuke preko noći za dijelove koje stranka može sama zamijeniti

Uz to, ako ste kupili IBM PC Server ili IBM Netfinity Server, imate pravo na IBM Start Up Support podršku kroz 90 dana nakon instalacije. Ova služba pruža pomoć za:

- Podešavanje mrežnog operativnog sustava
- Instaliranje i konfiguriranje sučelja
- Instaliranje i konfiguriranje mrežnih adaptora

Kad nazivate, molimo vas da pripremite slijedeće podatke:

- Tip i model stroja
- Serijske brojeve vašeg računala, monitora i drugih komponenti ili dokaz o kupnji
- Opis problema
- Točan tekst poruka o greškama
- Podatke o konfiguraciji hardvera i softvera za vaš sustav

Ako je moguće, budite uz računalo kad nazivate.

U SAD i Kanadi su ove usluge dostupne 24 sata na dan, 7 dana u tjednu. U Velikoj Britaniji su usluge dostupne od ponedjeljka do petka, od 9:00 do 18:00.⁴

Zemlja		Telefonski broj
Austrija	Österreich	1-546 585 075
Belgija - nizozemski	Belgie	02-717-2504
Belgija - francuski	Belgique	02-717-2503
Kanada	Canada	1-800-565-3344
Danska	Danmark	03-525-6905
Finska	Suomi	9-22-931805
Francuska	France	01-69-32-40-03
Njemačka	Deutschland	069-6654-9003
Irska	Ireland	01-815-9207
Italija	Italia	02-4827-5003
Luksemburg	Luxembourg	298-977-5060
Nizozemska	Nederland	020-504-0531
Norveška	Norge	2-305-3203
Portugal	Portugal	01-791-5147
Španjolska	España	091-662-4270
Švedska	Sverige	08-632-0063
Švicarska - njemački	Schweiz	01-212-1810
Švicarska - francuski	Suisse	022-310-0418
Švicarska - talijanski	Svizzera	091-971-0523
Ujedinjeno Kraljevstvo	United Kingdom	01475-555555
SAD i Porto Riko	U.S.A. and Puerto Rico	1-800-772-2227

U svim drugim državama obratite se svom IBM trgovcu ili IBM tržišnom predstavniku.

⁴ Vrijeme odziva ovisit će o broju i složenosti ulaznih poziva.

Dobivanje pomoći širom svijeta

Ako putujete s računalom ili trebate preseliti u drugu zemlju, možete se registrirati za međunarodni jamstveni servis. Kad se upišete u uredu za međunarodni jamstveni servis dobit ćete potvrdu o međunarodnom jamstvenom servisu koja važi praktički u cij elom svijetu, gdje god IBM ili IBM prodavači prodaju i servisiraju IBM PC proizvode.

Za dodatne informacije ili za registraciju za međunarodni jamstveni servis:

- U SAD ili Kanadi, nazovite 1-800-497-7426.
- U Europi, nazovite 44-1475-893638 (Greenock, U.K.).
- U Australiji i Novom Zelandu, nazovite 61-2-9354-4171.

U svim drugim državama obratite se svom IBM trgovcu ili IBM tržišnom predstavniku.

Kupnja dodatnih usluga

Za vrijeme i nakon jamstvenog roka možete kupiti dodatne usluge kao što su podrška za IBM i ne-IBM hardver, operativne sustave i aplikativne programe, postav i konfiguraciju mreže, usluge popravka nadograđenog ili proširenog hardvera, i prilagođene instalacije. Naziv i raspoloživost usluge mogu se razlikovati ovisno o zemlji:

Linija za poboljšanu PC podršku

Poboljšana PC podrška je raspoloživa za stolna i mobilna IBM računala koja nisu spojena na mrežu. Tehnička podrška je osigurana za IBM računala i IBM ili ne-IBM opcije, operativne sustave i aplikativne programe na popisu podržanih proizvoda.

Ova usluga obuhvaća tehničku potporu za:

- Instaliranje i konfiguriranje IBM računala bez jamstva
- Instaliranje i konfiguriranje ne-IBM opcija u IBM računalima
- Korištenje IBM operativnih sustava na IBM i ne-IBM računalima
- Korištenje aplikativnih programa i igara
- Fino podešavanje performansi
- Daljinsko instaliranje drivera uređaja
- Postavljanje i upotrebu multimedijских uređaja
- Identifikaciju problema na sistemu
- Tumačenje dokumentacije

Ovu uslugu možete kupiti na bazi poziva, kao paket za višestruke intervencije ili na bazi godišnjeg ugovora s ograničenjem na 10 intervencija. Za više informacija o

kupnji poboljšane PC podrške, pogledajte “Naručivanje usluga linije za podršku” na stranici 144.

Broj 900 - linija za podršku za operativne sustave i hardver

U SAD, ako želite tehničku podršku po načelu plati u hodu, možete koristiti liniju za podršku s brojem 900. Linija za podršku na broju 900 pruža potporu za IBM PC proizvode koji nisu pod jamstvom.

Za pristup podršci nazovite 1-900-555-CLUB (2582). Bit ćete obaviješteni o cijeni po minuti.

Linija za podršku mreže i poslužitelja

Podrška za mrežu i poslužitelje je dobavljiva za jednostavne ili kompleksne mreže koje se sastoje od IBM poslužitelja i radnih stanica a koji pretežno koriste mrežne operativne sustave. Uz to, podržani su i mnogi popularni IBM adaptori i mrežne kartice.

Ova usluga obuhvaća sve funkcije Linije napredne PC podrške, plus:

- Instaliranje i konfiguriranje korisničkih radnih stanica i poslužitelja
- Identificiranje problema i korekciju problema kod korisnika ili na poslužitelju
- Upotreba IBM i ne-IBM mrežnih operativnih sustava
- Tumačenje dokumentacije

Ovu uslugu možete kupiti na bazi poziva, kao paket za višestruke intervencije ili na bazi godišnjeg ugovora s ograničenjem na 10 intervencija. Za više informacija o nabavi podrške za mrežu i poslužitelje, pogledajte “Naručivanje usluga linije za podršku.”

Naručivanje usluga linije za podršku

Usluge linije poboljšane PC podrške i linije za podršku mreže i poslužitelja su raspoložive za proizvode s popisa podržanih proizvoda. Ako želite primiti listu podržanih proizvoda:

- U SAD:
 1. Nazovite 1-800-426-3395.
 2. Izaberite broj dokumenta 11683 ako želite podršku za mreže i poslužitelje.
 3. Izaberite broj dokumenta 11682 ako želite poboljšanu PC podršku.
- U Kanadi, obratite se IBM-u izravno na 1-800-465-7999, ili:
 1. Nazovite 1-800-465-3299.
 2. Izaberite HelpWare katalog.

- U svim drugim državama obratite se svom IBM trgovcu ili IBM tržišnom predstavniku.

Ako želite dodatne informacije o kupnji ovih usluga:

- U SAD, nazovite 1-800-772-2227.
- U Kanadi, nazovite 1-800-465-7999.
- U svim drugim državama obratite se svom HelpCentru (centru za pomoć).

Jamstvo i servisi za popravak

Standardno jamstvo za hardver možete proširiti ili produljiti i nakon jamstvenog roka.

Proširenja jamstva u SAD obuhvaćaju:

- Popravci u servisu se proširuju na popravke kod korisnika
Ako vam jamstvo pruža popravke u servisu, možete prijeći na usluge popravka na lokaciji, standardno ili premium. Standardno proširenje osigurava osposobljenog servisera u roku jednog radnog dana (9 do 17:00, lokalno vrijeme, od ponedjeljka do pet ka). Premium proširenje osigurava odziv u roku od prosječno 4 sata, 24 sata dnevno, 7 dana u tjednu.
- Servis na lokaciji u premium servis na lokaciji
Ako vam jamstvo pruža servis na lokaciji, možete ga proširiti na premium servis na lokaciji (odziv na lokaciju u roku 4 sata u prosje ku, 24 sata dnevno, 7 dana u tjednu).

Jamstvo možete i produljiti. Usluge jamstva i popravka nude niz raznih opcija održavanja nakon jamstvenog roka, uključujući ThinkPad EasyServ sporazume o održavanju. Raspoloživost servisa ovisi o proizvodu i varira.

Za više informacija o dopunama i proširenjima jamstva:

- U SAD, nazovite 1-800-426-4968.
- U Kanadi, nazovite 1-800-465-7999.
- U svim drugim državama obratite se svom IBM trgovcu ili IBM tržišnom predstavniku.

Naručivanje publikacija

Dodatne publikacije mogu se kupiti kod IBM-a. Za popis publikacija koje se mogu nabaviti u vašoj zemlji:

- U SAD, Kanadi i Portoriku, nazovite 1-800-879-2755.
- U ostalim državama, obratite se svom IBM trgovcu ili IBM tržišnom predstavniku.

Dodatak A. Korištenje CD medija s izborom softvera

Upute iz ovog poglavlja koristite ako želite instalirati ili ponoviti instalaciju s IBM *CD s izborom softvera*.

Important: Morate imati instaliran Microsoft Internet Explorer 4.0 ili kasniju verziju, ako želite koristiti IBM *CD s izborom softvera*.

Funkcije CD-a

IBM *CD s izborom softvera* sadrži dijagnostičke programe i ostalu softversku podršku za Windows 95, Windows 98, Windows NT Workstation 3.51 i Windows NT Workstation 4.0.

Bilješka: Svi softveri nisu dostupni za sve operativne sustave. Pogledajte IBM *CD s izborom softvera* i saznajte koji su programi za vaš operativni sustav.

Važno

IBM *CD s izborom softvera* ne sadrži u sebi i operativne sustave. Prije upotrebe CD-a, vaš operativni sustav mora biti instaliran na vašem računalu.

CD možete koristiti za:

- Instalaciju određenih softverskih proizvoda izravno s CD-a na modelima koji su opremljeni s CD-ROM-om.
- Kreiranje slike od IBM *CD s izborom softvera* na vašem tvrdom disku ili na disku lokalne mreže (LAN) i instaliranje softverskih proizvoda s te slike.
- Za proizvode koji se ne mogu instalirati s CD-a, kreiranje diskete i instaliranje proizvoda s te diskete.

IBM *CD s izborom softvera* ima lako upotrebljivo grafičko sučelje i automatizirane instalacijske procedure za većinu programa. Također posjeduje i sustav pomoći koji opisuje sve što nudi ovaj CD.

Proizvodi na IBM *CD s izborom softvera* se mogu koristiti sukladno odredbama i uvjetima IBM-ovog International License Agreement sporazuma za programe bez jamstva, a koji je dostupan preko Pristup IBM-u. (Pogledajte Dodatak A *O vašem softveru* s dodatnim informacijama o gledanju ugovora o licenci.)

Pokretanje CD-a

Da bi koristili IBM *CD s izborom softvera*, umetnite CD u svoj CD-ROM pogon. Program Software Selections pokreće se automatski.

Ako je svojstvo samo-izvođenja onemogućeno na vašem računalu:

1. Kliknite na Windows **Start** tipku; zatim kliknite **Run**.
2. Utipkajte *e:\swselect.exe* gdje je *e* slovo CD-ROM pogona.
3. Pritisnite Enter. Pojavit će se Software Selections izbornik.
4. Izaberite željenu opciju; zatim slijedite upute na ekranu.

ili

1. Kod Access IBM, kliknite **Customize**. (Za informacije o otvaranju Access IBM, pogledajte *O vašem softveru*.)
2. U izborniku Customize kliknite **Install Software**.
3. Na upit umetnite IBM *CD s izborom softvera* u CD-ROM pogon.

Nakon što je program instaliran, možete mu pristupiti preko Programs choice na Windows Start izborniku. Za većinu programa je prateća dokumentacija ugrađena u sustav online pomoći; za neke također postoji i online dokumentacija.

Upotreba programa Software Selections

Program Software Selections se nalazi na vašem IBM *CD s izborom softvera*. Upute o upotrebi IBM *CD s izborom softvera* se nalaze u *O vašem softveru*.

Da bi koristili program Software Selections:

1. Na Software Selections izborniku kliknite kućicu pokraj softvera koji želite instalirati.
2. Nakon izbora softvera, kliknite **Install**. Otvorit će se prozor koji prikazuje softverske programe koji će se instalirati. Kliknite **OK** za nastavak instalacijskog procesa ili kliknite **Cancel** za brisanje vašeg iz bora.
3. Za završetak instalacije napravite odgovarajuće izbore i slijedite upute na ekranu.

Nakon što je program instaliran, možete mu pristupiti preko Programs choice na Windows Start izborniku. Za većinu programa je prateća dokumentacija ugrađena u sustav online pomoći; za neke također postoji i online dokumentacija.

Dodatak B. Podaci o računalu

U ovom su dodatku sadržani obrasci za zapisivanje podataka o vašem računalu, a to može biti od pomoći ako odlučite instalirati dodatni hardver ili ako zatrebate servisiranje računala.

Serijski brojevi

Zapišite i sačuvajte slijedeće podatke.

Naziv proizvoda	PC 300PL
Model/Tip (M/T)	_____
Serijski broj (S/N)	_____

Brojevi modela i tipa (M/T) i serijski broj (S/N) vašeg računala se nalaze na naljepnici na stražnjoj strani računala.

Podaci o uređaju

Koristite se slijedećom tablicom za čuvanje podataka o opcijama ugrađenim ili priključenim na računalo. Ovi podaci mogu biti od pomoći pri instalaciji dodatnih opcija ili ako ikad bude potrebno servisirati računalo.

Lokacija	Opis opcije
Sistemska memorija (Mem 1 RIMM)	<input type="checkbox"/> 64 MB <input type="checkbox"/> 128 MB <input type="checkbox"/> 256 MB
(Mem 2 RIMM)	<input type="checkbox"/> 64 MB <input type="checkbox"/> 128 MB <input type="checkbox"/> 256 MB
Priključnica za proširenje 1	_____
Priključnica za proširenje 2	_____
Priključnica za proširenje 3	_____
Priključnica za proširenje 4	_____
PCI priključnica za proširenje 5 (samo toranj model)	_____
PCI priključnica za proširenje 6 (samo toranj model)	_____
Mikroprocesor	<input type="checkbox"/> Intel _____ MHz
Paralelni konektor	_____
Serijski konektor A	_____
Serijski konektor B	_____
USB konektor 1	_____
USB konektor 2	_____
Konektor za monitor	_____
Audio konektori	_____
Konektor za tipkovnicu	Tipkovnica s 104 tipke <input type="checkbox"/> Ostalo _____
Konektor za miša	<input type="checkbox"/> ScrollPoint miš (klizni) <input type="checkbox"/> Miš s 2 gumba <input type="checkbox"/> Ostalo: _____

Lokacija	Opis opcije
5.25-inčno ležište 1	<input type="checkbox"/> IDE CD-ROM pogon <input type="checkbox"/> Ostalo _____
3.5-inčno ležište 2	<input type="checkbox"/> Zip pogon _____ <input type="checkbox"/> Ostalo: _____
3.5-inčno ležište 3	<input type="checkbox"/> 1.44 MB disketni pogon <input type="checkbox"/> Ostalo: _____
3.5-inčno ležište 4	<input type="checkbox"/> EIDE pogon tvrdog diska <input type="checkbox"/> 1.44 MB disketni pogon <input type="checkbox"/> Ostalo _____
3.5-inčno ležište 5 (samo toranj model)	EIDE pogon tvrdog diska <input type="checkbox"/> Ostalo _____
3.5-inčno ležište 6 (samo toranj model)	EIDE pogon tvrdog diska <input type="checkbox"/> Ostalo _____
Adresa proizvođača ključa	_____
Broj telefona	_____
Šifra ključa	_____

Dodatak C. Jamstva za proizvod i napomene

U ovom dodatku su obuhvaćena jamstva, zaštitni znakovi i napomene.

Izjave o jamstvu

Izjava o jamstvu se sastoji iz dva dijela: Dio 1 i Dio 2. Dio 1 se razlikuje od države do države. Dio 2 je isti za obje izjave. Obavezno pročitajte i Dio 1 koji se odnosi na vašu zemlju i Dio 2.

- **SAD, Portoriko i Kanada (Z125-4753-05 11/97)**
(Dio 1 - Opći uvjeti na strani 153)
- **Širom svijeta osim u Kanadi, Portoriku, Turskoj i Sjedinjenim Državama (Z125-5697-01 11/97)**
(Dio 1 - Opći uvjeti na strani 156)
- **Širom svijeta jedinstveni uvjeti za pojedinu zemlju**
(Dio 2 - Uvjeti jedinstveni za pojedinu zemlju na strani 159)

IBM Izjava o ograničenom jamstvu za Sjedinjene Države, Portoriko i Kanadu (Dio 1 - Opći uvjeti)

Ova Izjava o ograničenom jamstvu obuhvaća Dio 1 - Opće uvjete i Dio 2 - Uvjete specifične za pojedinu zemlju. Uvjeti iz drugog dijela mogu zamijeniti ili mijenjati one iz prvog dijela. Jamstva koja pruža IBM u svojoj Izjavi o ograničenom jamstvu odnose se samo na strojeve koje od IBM-a ili svog prodavača kupite za upotrebu, a ne za daljnju prodaju. Pojam "Stroj" znači IBM stroj, njegova svojstva, preinake, dogradnje, elemente ili pribor ili bilo koja kombinacija toga. Pojam "Stroj" ne obuhvaća softverske programe, bilo predinstalirane sa strojem, naknadno ili na neki drugi način. Slijedeća jamstva se odnose samo na zemlju u kojoj ste nabavili stroj, osim ako IBM ne odredi drugačije. Ništa u ovoj Izjavi o ograničenom jamstvu ne može utjecati na odricanje od ustavnih i zakonskih prava potrošača niti ih ugovor može ograničiti. Ako imate nekih pitanja, obratite se IBM-u ili prodavaču.

Stroj - PC 300PL tipovi 6584 i 6594
Jamstveni period* - Dijelovi: tri (3) godine Rad: tri (3) godine

**Obratite se prodajnom mjestu u vezi informacija o jamstvu. Neki IBM strojevi podliježu servisu u jamstvenom roku na lokaciji stroja, ovisno o zemlji u kojoj se servis izvodi.*

IBM jamstvo za strojeve

IBM jamči da je svaki stroj 1) u besprijekornom stanju glede materijala i izrade, i 2) u skladu sa službeno objavljenim tehničkim podacima IBM-a. Jamstveni rok za neki stroj je određeno

fiksno razdoblje koje počinje s danom instalacije. Datum na računu je datum instalacije, osim ako vas IBM ili prodavač ne obavijeste drugačije.

Za vrijeme jamstvenog roka, IBM ili vaš prodavač, ako mu IBM odobri da pruža usluge servisa u jamstvenom roku, osigurati će usluge popravka i zamjene za stroj bez naknade, prema tipu servisa određenom za taj stroj, te voditi i ugraditi sve tehničke promjene koje se odnose na taj stroj.

Ako stroj ne funkcionira kako je zajamčeno za vrijeme jamstvenog roka, a IBM ili vaš prodavač nisu u stanju 1) osigurati da funkcionira, ili 2) zamijeniti ga s drugim koji je odgovarajući po funkcionalnosti, možete vratiti stroj prodajnom mjestu i novac će vam biti vraćen. Zamjena ne mora biti nova, ali će biti u dobrom radnom stanju.

Opseg jamstva

Jamstvom nije pokriven popravak ili zamjena stroja koja proizlazi iz zloupotrebe, nezgode, modifikacije, neodgovarajuće fizičke i radne okoline, nepravilnog održavanja s vaše strane ili kvara uzrokovanog proizvodom za koji IBM nije odgovoran. Jamstvo prestaje skidanjem ili promjenom identifikacijske oznake stroja ili dijelova.

OVA JAMSTVA SU VAŠA ISKLJUČIVA JAMSTVA I ZAMJENJUJU SVA DRUGA JAMSTVA ILI UVJETE, IZRAVNE ILI POSREDNE, UKLJUČUJUĆI ALI NE I SAM O TO, JAMSTVA ILI UVJETE PROBE NA TRŽIŠTU I PRIKLADNOSTI ZA NEKU ODREĐENU SVRHU. OVA VAM JAMSTVA DAJU POSEBNA ZAKONSKA PRAVA, A MOŽETE IMATI I DRUGA PRAVA KOJA SE RAZLIKUJU OD PODRUČJA DO PODRUČJA. U NEKIM PODRUČJIMA NIJE DOPUŠTENO IZDVAJANJE ILI OGRANIČAVANJE IZRIJEKOM ILI POSREDNO DANIH JAMSTAVA, PA SE GORNJE IZUZEĆE NE MORA ODNOSITI I NA VAS. U TOM SLUČAJU, TAKVA JAMSTVA SU OGRANIČENA TRAJANJEM NA JAMSTVENI ROK. NIKAKVA JAMSTVA SE NE PRIMJENJUJU NAKON TOG ROKA.

Stvari koje jamstvo ne obuhvaća

IBM ne jamči neprekidan i besprijekoran rad stroja.

Osim ako nije drugačije određeno, IBM isporučuje ne-IBM strojeve **BEZ JAMSTVA BILO KOJE VRSTE.**

Sva tehnička i svaka druga podrška za stroj pod jamstvom kao što je telefonska podrška i pomoć posredstvom pitanja "kako da" i o njoj što se odnose na instalaciju i podešavanje stroja, bit će osigurana i pružena **BEZ JAMSTVA BILO KOJE VRSTE.**

Jamstveni servis

Servis u jamstvenom roku dobijete tako da stupite u vezu s prodavačem ili IBM-om. U SAD, nazovite IBM na 1-800-772-2227. U Kanadi, nazovite IBM na 1-800-565-3344. Možda ćete morati predočiti dokaz o kupnji.

IBM ili vaš prodavač pružaju neke tipove popravka i zamjene, bilo na vašoj lokaciji ili u servisnom centru, kako bi strojeve održali ili ih ponovo vratili u sklad s njihovim tehničkim specifikacijama. IBM ili vaš prodavač će vas izvijestiti o raspoloživim tipovima usluge i

servisa za stroj na osnovu toga u kojoj je zemlji instaliran. IBM može po svom nahođenju popraviti neispravan stroj ili ga zamijeniti.

Tamo gdje jamstvo obuhvaća zamjenu stroja ili dijela, zamijenjeni predmet postaje vlasništvo IBM-a ili prodavača, a zamjena postaje v aše vlasništvo. Vi se očitujete da su svi skinuti dijelovi originalni i nepromijenjeni. Zamjena ne mora biti nova ali će biti u dobrom radnom stanju i barem iste funkcionalnosti kao i zamijenjeni dio. Zamjena dobiva jams tveni status zamijenjenog dijela.

Svako svojstvo, preinaka ili nadogradnja od strane IBM-a ili prodavača moraju biti instalirani na stroj koji 1) kod nekih strojeva, je stroj s označenim serijskim brojem, i 2) na tehničkoj razini kompatibilan s preinakom, dodatkom ili svojstvom koje se ugrađuje.

Mnogi dodaci, nadogradnje i preinake uključuju skidanje nekih dijelova i njihovo vraćanje IBM-u. Dio koji zamjenjuje skinuti dio do biva jamstveni status skinutog dijela.

Prije nego što IBM ili prodavač zamijeni stroj ili dio, sporazumni ste ukloniti sve ugradke, dijelove, opcije, dodatke, promjene i pr iključke koji nisu pod jamstvom.

Takoder se slažete

1. da će stroj biti oslobođen svake zakonske obveze ili ograničenja koje bi moglo omesti zamjenu;
2. da ćete pribaviti ovlaštenje od vlasnika da IBM ili prodavač mogu servisirati stroj koji nije u vašem vlasništvu; i
3. gdje je to moguće, prije pružanja usluge
 - a. slijediti postupke otkrivanja i analize problema i zahtjeva za servisom koje pruža IBM ili prodavač,
 - b. osigurati sve programe, podatke i sredstva sadržana u nekom stroju,
 - c. osigurati i pružiti IBM-u ili prodavaču slobodan i siguran pristup vašim pogonima i objektima kako biste im dopustili da ispune s voje obveze, i
 - d. izvijestiti IBM ili prodavača o promjenama lokacije stroja.

IBM je odgovoran za gubitak, ili oštećenje vašeg stroja dok je ovaj 1) u posjedu IBM-a, ili 2) u tranzitu u onim slučajevima kad je IBM odgovoran za transportne troškove.

Ni IBM niti prodavač nisu odgovorni za povjerljive, vlasničke ili osobne podatke na stroju koji vraćate IBM-u ili prodavaču iz bilo k ojeg razloga. Sve takve podatke trebate ukloniti sa stroja prije vraćanja.

Proizvodni status:

Svaki IBM stroj se proizvodi iz novih dijelova ili iz novih i korištenih dijelova. U nekim slučajevima, stroj ne mora biti nov i može

biti da je već bio negdje instaliran. Bez obzira na proizvodni status stroja, važe odgovarajući uvjeti IBM jamstva.

Ograničenje odgovornosti:

U nekim slučajevima, zbog kašnjenja krivnjom IBM-a ili nekog drugog potraživanja, imate pravo na odštetu od IBM-a. U svakom takvom s lučaju, bez obzira na osnovu po kojoj imate pravo na potraživanje odštete od IBM-a (uključujući i osnovno kršenje, nemar, pogrešno pr ikazivanje ili neko drugo potraživanje po ugovoru ili zbog počinjenog delikta), IBM nije odgovoran samo za

1. štete nastale tjelesnim oštećenjem (uključujući i smrt) i štete na stvarnoj imovini i materijalnoj osobnoj imovini; i

2. iznos svake druge stvarne izravne štete do najviše od 100.000 USD (ili protuvrijednost u domaćoj valuti) ili troškove (ako se ponavlja, važe troškovi za 12 mjeseci) za stroj koji je predmet potraživanja.

Ova se ograničenja odnose i na IBM-ove dobavljače i vašeg prodavača. To je najviše za što su IBM, njegovi dobavljači i vaš prodavač kolektivno odgovorni.

IBM NIJE NI POD KOJIM OKOLNOSTIMA ODGOVORAN ZA SLIJEDEĆE: 1) POTRAŽIVANJA TREĆIH OSOBA OD VAS ZBOG NASTALE ŠTETE (OSIM ONE POD TOČKOM JEDAN GORE); 2) GUBITAK ILI OŠTEĆENJE VAŠIH ZAPISA ILI P ODATAKA; ILI 3) POSEBNE, SLUČAJNE ILI NEIZRAVNE ŠTETE ILI POSLJEDIČNE GOSPODARSKE ŠTETE (UKLJUČUJUĆI IZGUBLJENU ZARADU ILI UŠTEDU), ČAK I KAD SU IBM, NJEGOVI DOBAVLJAČI I VAŠ TRGOVAC BILI OBAVIJEŠTENI O TAKVOJ MOGUĆNOSTI. NEKA ZAKONODAVSTVA NE DOPUŠTAJU IZUZIMANJE ILI OGRANIČAVANJE ŠTETA OD NEZGODE ILI POSLJEDICA, PA SE GORNJA OGRANIČENJA NE MORAJU NUŽN O ODNOSITI NA VAS.

IBM Izjava o jamstvu širom svijeta osim u Kanadi, Portoriku, Turskoj, Sjedinjenim Državama (Dio 1 - Opći uvjeti)

Ova Izjava o ograničenom jamstvu obuhvaća Dio 1 - Opće uvjete i Dio 2 - Uvjete specifične za pojedinu zemlju. **Uvjeti iz drugog dijela mogu zamijeniti ili mijenjati one iz prvog dijela.** Jamstva koje pruža IBM u svojoj Izjavi o ograničenom jamstvu odnose se samo na strojeve koje od IBM-a ili svog prodavača kupite za upotrebu, a ne za daljnju prodaju. Pojam "Stroj" znači IBM stroj, njegova svojstva, preinake, dogradnje, elemente ili pribor ili bilo koja kombinacija toga. Pojam "Stroj" ne obuhvaća softverske programe, bilo predinstalirane sa strojem, naknadno ili na neki drugi način. Slijedeća jamstva se odnose samo na zemlju u kojoj ste nabavili stroj, osim ako IBM ne odredi drugačije. Ništa u ovoj Izjavi o ograničenom jamstvu ne može utjecati na odricanje od ustavnih i zakonskih prava potrošača niti ih ugovor može ograničiti. Ako imate nekih pitanja, obratite se IBM-u ili prodavaču.

PC 300PL tipovi 6584 i 6594

Jamstveni rok* -

- Bangladeš, Kina, Hong Kong, Indija, Indonesija, Malezija, Filipini, Singapur, Sri Lanka, Tajvan, Tajland, i Vijetnam - Dijelovi: Tri (3) godine Rad: Jedna (1) godina **
- Japan - Dijelovi: jedna (1) godina Rad: jedna (1) godina
- Ostale zemlje koje nisu navedene - Dijelovi: Tri (3) godine Rad: Tri (3) godine

*Obratite se prodajnom mjestu u vezi informacija o jamstvu. Neki IBM strojevi podliježu servisu u jamstvenom roku na lokaciji stroja, ovisno o zemlji u kojoj se servis izvodi.

IBM jamstvo za strojeve

IBM jamči da je svaki stroj 1) u besprijekornom stanju glede materijala i izrade, i 2) u skladu sa službeno objavljenim tehničkim podacima IBM-a. Jamstveni rok za neki stroj je određeno fiksno razdoblje koje počinje s danom instalacije. Datum na računu je datum instalacije, osim ako vas IBM ili prodavač ne obavijeste drugačije.

Za vrijeme jamstvenog roka, IBM ili vaš prodavač, ako mu IBM odobri da pruža usluge servisa u jamstvenom roku, osigurat će usluge popravka i zamjene za stroj bez naknade, prema tipu servisa određenom za taj stroj, te voditi i ugraditi sve tehničke promjene koje se odnose na taj stroj.

Ako stroj ne funkcioniše kako je zajamčeno za vrijeme jamstvenog roka, a IBM ili vaš prodavač nisu u stanju 1) osigurati da funkcioniše, ili 2) zamijeniti ga s drugim koji je odgovarajući po funkcionalnosti, možete vratiti stroj prodajnom mjestu i novac će vam biti vraćen. Zamjena ne mora biti nova, ali će biti u dobrom radnom stanju.

Opseg jamstva

Jamstvom nije pokriven popravak ili zamjena stroja koja proizlazi iz zloupotrebe, nezgode, modifikacije, neodgovarajuće fizičke i radne okoline, nepravilnog održavanja s vaše strane ili kvara uzrokovanog proizvodom za koji IBM nije odgovoran. Jamstvo prestaje skidanjem ili promjenom identifikacijske oznake stroja ili dijelova.

OVA JAMSTVA SU VAŠA ISKLJUČIVA JAMSTVA I ZAMJENJUJU SVA DRUGA JAMSTVA ILI UVJETE, IZRAVNE ILI POSREDNE, UKLJUČUJUĆI ALI NE I SAM O TO, JAMSTVA ILI UVJETE PROĐE NA TRŽIŠTU I PRIKLADNOSTI ZA NEKU ODREĐENU SVRHU. OVA VAM JAMSTVA DAJU POSEBNA ZAKONSKA PRAVA, A MOŽETE IMATI I DRUGA PRAVA KOJA SE RAZLIKUJU OD PODRUČJA DO PODRUČJA. U NEKIM PODRUČJIMA NIJE DOPUŠTENI IZDVAJANJE ILI OGRANIČAVANJE IZRIJEKOM ILI POSREDNO DANIH JAMSTAVA, PA SE GORNJE IZUZEĆE NE MORA ODNOSITI I NA VAS. U TOM SLUČAJU, TAKVA JAMSTVA SU OGRANIČENA TRAJANJEM NA JAMSTVENI ROK. NIKAKVA JAMSTVA SE NE PRIMJENJUJU NAKON TOG ROKA.

Stvari koje jamstvo ne obuhvaća

IBM ne jamči neprekidan i besprijekoran rad stroja.

Osim ako nije drugačije određeno, IBM isporučuje ne-IBM strojeve **BEZ JAMSTVA BILO KOJE VRSTE.**

Sva tehnička i svaka druga podrška za stroj pod jamstvom kao što je telefonska podrška i pomoć posredstvom pitanja "kako da" i o njoj što se odnose na instalaciju i podešavanje stroja, bit će osigurana i pružena **BEZ JAMSTVA BILO KOJE VRSTE.**

Jamstveni servis

Servis u jamstvenom roku dobijete tako da stupite u vezu s prodavačem ili IBM-om. Možda ćete morati predočiti dokaz o kupnji.

IBM ili vaš prodavač pružaju neke tipove popravka i zamjene, bilo na vašoj lokaciji ili u servisnom centru, kako bi strojeve održali ili ih ponovo vratili u sklad s njihovim tehničkim specifikacijama. IBM ili vaš prodavač će vas izvijestiti o raspoloživim tipovima usluge i

servisa za stroj na osnovu toga u kojoj je zemlji instaliran. IBM može po svom nahođenju popraviti neispravan stroj ili ga zamijeniti.

Tamo gdje jamstvo obuhvaća zamjenu stroja ili dijela, zamijenjeni predmet postaje vlasništvo IBM-a ili prodavača, a zamjena postaje vaše vlasništvo. Vi se očitujete da su svi skinuti dijelovi originalni i nepromijenjeni. Zamjena ne mora biti nova ali će biti u dobrom radnom stanju i barem iste funkcionalnosti kao i zamijenjeni dio. Zamjena dobiva jams tveni status zamijenjenog dijela.

Svako svojstvo, preinaka ili nadogradnja od strane IBM-a ili prodavača moraju biti instalirani na stroj koji 1) kod nekih strojeva, je stroj s označenim serijskim brojem, i 2) na tehničkoj razini kompatibilan s preinakom, dodatkom ili svojstvom koje se ugrađuje. Mnogi dodaci, nadogradnje i preinake uključuju skidanje nekih dijelova i njihovo vraćanje IBM-u. Dio koji zamjenjuje skinuti dio dobiva jamstveni status skinutog dijela.

Prije nego što IBM ili prodavač zamijeni stroj ili dio, sporazumni ste ukloniti sve ugradke, dijelove, opcije, dodatke, promjene i pr iključke koji nisu pod jamstvom.

Također se slažete

1. da će stroj biti oslobođen svake zakonske obveze ili ograničenja koje bi moglo omesti zamjenu;
2. da ćete pribaviti ovlaštenje od vlasnika da IBM ili prodavač mogu servisirati stroj koji nije u vašem vlasništvu; i
3. gdje je to moguće, prije pružanja usluge
 - a. slijediti postupke otkrivanja i analize problema i zahtjeva za servisom koje pruža IBM ili prodavač,
 - b. osigurati sve programe, podatke i sredstva sadržana u nekom stroju,
 - c. osigurati i pružiti IBM-u ili prodavaču slobodan i siguran pristup vašim pogonima i objektima kako biste im dopustili da ispune svoje obveze, i
 - d. izvijestiti IBM ili prodavača o promjenama lokacije stroja.

IBM je odgovoran za gubitak, ili oštećenje vašeg stroja dok je ovaj 1) u posjedu IBM-a, ili 2) u tranzitu u onim slučajevima kad je IBM odgovoran za transportne troškove.

Ni IBM niti prodavač nisu odgovorni za povjerljive, vlasničke ili osobne podatke na stroju koji vraćate IBM-u ili prodavaču iz bilo kojeg razloga. Sve takve podatke trebate ukloniti sa stroja prije vraćanja.

Proizvodni status:

Svaki IBM stroj se proizvodi iz novih dijelova ili iz novih i korištenih dijelova. U nekim slučajevima, stroj ne mora biti nov i može biti da je već bio negdje instaliran. Bez obzira na proizvodni status stroja, važe odgovarajući uvjeti IBM jamstva.

Ograničenje odgovornosti:

U nekim slučajevima, zbog kašnjenja krivnjom IBM-a ili nekog drugog potraživanja, imate pravo na odštetu od IBM-a. U svakom takvom slučaju, bez obzira na osnovu po kojoj imate pravo na potraživanje odštete od IBM-a (uključujući i osnovno kršenje, nemar, pogrešno prikazivanje ili neko drugo potraživanje po ugovoru ili zbog počinjenog delikta), IBM nije odgovoran samo za

1. štete nastale tjelesnim oštećenjem (uključujući i smrt) i štete na stvarnoj imovini i materijalnoj osobnoj imovini; i

2. iznos svake druge stvarne izravne štete, do najviše od U.S. \$100,000 (ili protuvrijednost u domaćoj valuti) ili troškove (ako se ponavlja, važe troškovi za 12 mjeseci) za stroj koji je predmet potraživanja.

Ova se ograničenja odnose i na IBM-ove dobavljače i vašeg prodavača. To je najviše za što su IBM, njegovi dobavljači i vaš prodavač kolektivno odgovorni.

IBM NIJE NI POD KOJIM OKOLNOSTIMA ODGOVORAN ZA SLIJEDEĆE: 1) POTRAŽIVANJA TREĆIH OSOBA OD VAS ZBOG NASTALE ŠTETE (OSIM ONE POD TOČKOM JEDAN GORE); 2) GUBITAK ILI OŠTEĆENJE VAŠIH ZAPISA ILI P ODATAKA; ILI 3) POSEBNE, SLUČAJNE ILI NEIZRAVNE ŠTETE ILI POSLJEDIČNE GOSPODARSKE ŠTETE (UKLJUČUJUĆI IZGUBLJENU ZARADU ILI UŠTEDU), ČAK I KAD SU IBM, NJEGOVI DOBAVLJAČI I VAŠ TRGOVAC BILI OBAVIJEŠTENI O TAKVOJ MOGUĆNOSTI. NEKA ZAKONODAVSTVA NE DOPUŠTAJU IZUZIMANJE ILI OGRANIČAVANJE ŠTETA OD NEZGODE ILI POSLJEDICA, PA SE GORNJA OGRANIČENJA NE MORAJU NUŽN O ODNOSITI NA VAS.

Dio 2 - Širom svijeta uvjeti jedinstveni za pojedinu zemlju

PACIFIČKA AZIJA

AUSTRALIJA: IBM jamstvo za strojeve: Tom dijelu dodat je sljedeći paragraf:

Jamstva navedena u paragrafu su dodatak pravima koje imate prema Zakonu o trgovačkim odnosima iz 1974 ili drugim zakonskim propisima i ograničena su samo u opsegu dopuštenom važećim zakonima.

Opseg jamstva Slijedeći tekst zamjenjuje prvu i drugu rečenicu ovog paragrafa:

Jamstvom nije pokriven popravak ili zamjena stroja koji proizlazi iz zloupotrebe, nezgode, modifikacije, neodgovarajuće fizičke i rad ne okoline, rada u okruženju koje nije točno određeno kao radna okolina, nepravilnog održavanja s vaše strane ili kvara uzrokovanog p roizvodom za koji IBM nije odgovoran.

Ograničenje odgovornosti: Ovom dijelu se dodaje sljedeće: Kad IBM krši uvjete jamstva određene Zakonom o trgovačkim odnosima iz 1974., odgovornost IBM-a je ograničena na popravak ili zamjenu dobara ili isporuku odgovarajućih dobara. Tamo gdje se ovaj uvjet ili jamstvo odnosi na pravo prodaje, posjed ili naslov, ili su dobra one vrste koja se redovno nabavlja za os obnu ili kućnu upotrebu ili upotrebu ili potrošnju u domaćinstvu, onda se ne primjenjuje nijedno ograničenje iz ovog stavka.

NARODNA REPUBLIKA KINA: Važeći zakon: Ovoj izjavi dodaje se sljedeće: Ova izjava podliježe zakonima države New York.

INDIJA: Ograničenje odgovornosti: Slijedeći tekst zamjenjuje stavke 1 i 2 ove Izjave:

1. odgovornost za tjelesno oštećenje (i smrt) ili štetu na stvarnoj imovini i materijalnoj osobnoj imovini se ograničava samo ono što je uzrokovano nemarom IBM-a;
2. što se tiče drugih stvarnih šteta proizašlih u bilo kojoj situaciji zbog neizvršavanja obveze od strane IBM-a sukladno ili na bilo

koji način u vezi s predmetom ove Izjave o jamstvu, IBM-ova odgovornost je ograničena na troškove koje ste platili za pojedini stroj koji je predmet potraživanja.

NOVI ZELAND: IBM jamstvo za strojeve: Sljedeći paragraf dodat je ovom dijelu: Jamstva navedena u paragrafu su dodatak pravima koja imate prema Zakonu o potrošačkim jamstvima iz 1993 ili drugim zakonskim propisima a koja se ne mogu ograničiti ili izuzeti. Zakon o potrošačkim jamstvima iz 1993 neće se primjenjivati na robu koju isporučuje IBM, ako tražite tu robu u svrhu poslovne djelatnosti kako je određeno u Zakonu.

Ograničenje odgovornosti: Ovom dijelu se dodaje sljedeće: br Tamo gdje strojevi nisu pribavljeni u svrhu poslovanja kako je određeno Zakonom o potrošačkim jamstvima iz 1993., ograničenja ovog paragrafa podliježu ograničenjima u tom Zakonu.

EUROPA, SREDNJI ISTOK, AFRIKA (EMEA)

Sljedeći uvjeti primjenjuju se na sve zemlje EMEA.

Uvjeti ove Izjave o jamstvu važe za stroj kupljen od IBM prodavača. Ako ste stroj kupili od IBM-a, važe uvjeti iz sporazuma s IBM-om koji se primjenjuje.

Jamstveni servis

Ako ste kupili neki IBM stroj u Austriji, Belgiji, Danskoj, Estoniji, Finskoj, Francuskoj, Njemačkoj, Grčkoj, Islandu, Irskoj, Italiji, Latviji, Litvi, Luksemburgu, Nizozemskoj, Norveškoj, Portugalu, Španjolskoj, Švedskoj, Švicarskoj ili Ujedinjenom Kraljevstvu, jamstvo za servis za stroj u tim zemljama možete dobiti ili (1) od IBM prodavača ovlaštenog za servis u jamstvenom roku, ili (2) od IBM-a.

Ako ste kupili IBM PC stroj u Albaniji, Armeniji, Bjelorusiji, Bosni i Hercegovini, Bugarskoj, Hrvatskoj, Češkoj republici, Gruziji, Mađarskoj, Kazhstanu, Kirgiziji, SR Jugoslaviji, BJR Makedoniji, Moldovi, Poljskoj, Rumunjskoj, Rusiji, Slovačkoj, Sloveniji ili Ukrajini, jamstvo za servis za kupljeni stroj možete dobiti u tim zemljama ili (1) od IBM prodavača ovlaštenog za servis u jamstvenom roku, ili (2) od IBM-a.

Važeći zakoni, uvjeti specifični za pojedinu zemlju i nadležni sud za ovu Izjavu su oni u zemlji u kojoj se pruža usluga servisa u jamstvenom roku. Međutim, ova Izjava podliježe zakonima Austrije ako se servisna usluga pruža u Albaniji, Armeniji, Bjelorusiji, Bosni i Hercegovini, Bugarskoj, Hrvatskoj, Češkoj, SR Jugoslaviji, Gruziji, Mađarskoj, Kazahstanu, Kirgiziji, BJR Makedoniji, Moldovi, Poljskoj, Rumunjskoj, Rusiji, Slovačkoj, Sloveniji i Ukrajini.

Sljedeći uvjeti primjenjuju se na specificirane zemlje:

EGIPAT: Ograničenje odgovornosti: Stavak 2 u ovom dijelu zamjenjuje sljedeće:
2. što se tiče drugih izravnih šteta, odgovornost IBM-a je ograničena na ukupni iznos koji ste platili za stroj koji je predmetom potraživanja.

Primjenjivost na dobavljače i prodavače (nepromijenjena).

FRANCUSKA: Ograničenje odgovornosti: Drugu rečenicu prvog paragrafa ovog dijela zamjenjuje sljedeće: :

U takvim slučajevima, bez obzira na osnovu po kojoj imate pravo na potraživanje odštete od IBM-a, IBM nije odgovoran za ništa drugo o sim: (stavak 1 i 2 ostaju nepromijenjeni).

NJEMAČKA: IBM jamstvo za strojeve: Prvu rečenicu prvog paragrafa ovog dijela zamjenjuje sljedeće:
Jamstvo za IBM stroj pokriva funkcionalnost stroja kod normalne upotrebe i sukladnost stroja s njegovim tehničkim specifikacijama.

Sljedeći paragrafi dodani su ovom dijelu:
Najkraći jamstveni rok za strojeve je šest mjeseci.

U slučaju da IBM ili prodavač nisu u stanju popraviti neki IBM stroj, u zamjenu možete zatražiti djelomičnu naknadu dok je to opravda no smanjenom vrijednošću stroja ili zatražiti poništenje dotičnog sporazuma za takav stroj i dobiti povrat svog novca.

Opseg jamstva Drugi paragraf se ne primjenjuje.

Jamstveni servis Ovom dijelu dodaje se sljedeće:
Za vrijeme jamstvenog roka, prijevoz stroja u kvaru do IBM servisa ide na trošak IBM-a.

Proizvodni status: Sljedeći paragraf zamjenjuje ovaj dio:
Svaki stroj je novoproducen. Uz nove dijelove, u stroj se mogu ugraditi i korišteni dijelovi.

Ograničenje odgovornosti: Ovom dijelu se dodaje sljedeće: .br Ograničenja i izuzeci navedeni u Izjavi o jamstvu ne primjenjuju se kod šteta uzrokovanih prijevarom ili krajnjim nemarom IBM-a, niti za izrijekom dana jamstva.

U stavku 2, zamijeniti "U.S. \$100,000" sa "1.000.000 DEM."

Sljedeća rečenica se dodaje na kraju prvog paragrafa stavke 2:
Odgovornost IBM-a prema ovom stavku je ograničena na kršenje bitnih ugovornih uvjeta u slučaju notornog nemara.

IRSKA: Opseg jamstva Ovom dijelu se dodaje sljedeće:
Osim kako je izrijekom utvrđeno u ovim uvjetima i pravilima, svi zakonski uvjeti, uključujući i sva posredna jamstva, ali bez predrasuda prema općenitosti prethodnog, sva jamstva koja proistječu iz Zakona o prodaji robe iz 1893., ili Zakona o prodaji robe i pružanju usluga iz 1980., ovime se isključuju.

Ograničenje odgovornosti: Stavke jedan i dva prvog paragrafa ovog dijela zamjenjuje sljedeće: .br 1. smrt ili osobna ozljeda ili fizička šteta nanescena vašoj stvarnoj imovini jedino nemarom IBM-a; i 2. iznos svih drugih stvarnih izravnih šteta, do ne više od 75.000 irskih funti ili 125 posto od troškova (ako se ponavlja, obračunavaju se troškovi za 12 mjeseci) za stroj koji je predmet potraživanja ili koji na neki drugi način povlači za sobom to potraživanje.

Primjenjivost na dobavljače i prodavače (nepromijenjena).

Sljedeći paragraf se dodaje na kraju ovog dijela:
Sva odgovornost IBM-a i vaš jedini pravni lijek, bilo u ugovoru ili u prekršaju, u odnosu na svaku ogluhu, propust ili nemar, bit će ograničena samo na štetu.

ITALIJA: Ograničenje odgovornosti: Drugu rečenicu u prvom paragrafu zamjenjuje sljedeće:
U svakom takvom slučaju, osim ako nije drugačije određeno važećim zakonom, IBM nije odgovoran za ništa više nego: (točka 1 nepromijenjena) 2) što se tiče bilo koje druge stvarne štete proizašle u svim situacijama neizvršavanja obveza od strane IBM-a sukladno ili na bilo

koji način u vezi s predmetom ove Izjave o jamstvu, odgovornost IBM-a će biti ograničena na ukupan iznos koji ste platili za stroj koji je predmetom ovog potraživanja.

Primjenjivost na dobavljače i prodavače (nepromijenjena).

Drugi paragraf ovog dijela zamjenjuje sljedeće:

Ako važeći zakon ne propisuje drugačije, IBM i vaš prodavač nisu odgovorni ni za jedno od sljedećeg: (točke 1 i 2 nepromijenjene) 3) neizravne štete, čak i ako je IBM ili vaš prodavač informiran s njihovom mogućnosti.

JUŽNA AFRIKA, NAMIBIJA, BOTSWANA, LESOTO I SWAZILAND: Ograničenje odgovornosti: Ovom dijelu dodaje se sljedeće:

Sva odgovornost IBM-a prema vama zbog stvarnih šteta proizašlih u svim situacijama neizvršavanja obveze od strane IBM-a u odnosu na predmetnu stvar ove Izjave o jamstvu bit će ograničena na troškove koje ste platili za pojedini stroj koji je predmet potraživanja od IBM-a.

TURSKA:Proizvodni status: Ovaj dio zamjenjuje sljedeće:

IBM ispunjava narudžbe kupaca za IBM strojeve kao novoprodukovane, u skladu s proizvodnim standardima IBM-a.

UJEDINJENO KRALJEVSTVO: Ograničenje odgovornosti: Stav 1 i 2 prvog paragrafa ovog dijela zamjenjuje sljedeće:

1. smrt ili osobna ozljeda ili fizička šteta na vašim nekretninama uzrokovani isključivo IBM-ovim nemarom;
2. iznos ostalih stvarnih izravnih šteta ili gubitka, do ne više od 150.000 funti sterlinga (engleskih funti) ili 125 posto od troškova (ako se ponavlja, naplaćuju se troškovi za 12 mjeseci) za stroj koji je predmetom ovog potraživanja ili koji na drugi način za sobom povlači ovo potraživanje.

Ovom paragrafu dodaje se sljedeći stav:

3. kršenje obveza IBM-a sadržanih u paragrafu 12 Zakona o prodaji robe iz 1979. ili paragrafu 2 Zakona o prodaji robe i isporuci usluga iz 1982.

Primjenjivost na dobavljače i prodavače (nepromijenjena).

Na kraju ovog dijela dodaje se sljedeće:

Sva odgovornost IBM-a i vaš jedini pravni lijek, bilo u ugovoru ili u prekršaju, u odnosu na svaki propust ili nemar, bit će ograničena na štetu.

SJEVERNA AMERIKA

KANADA: Jamstveni servis Ovom dijelu se dodaje sljedeće:

Ako želite IBM servis u jamstvenom roku, nazovite **1-800-565-3344**.

SJEDINJENE AMERIČKE DRŽAVE: Jamstveni servis Ovom dijelu se dodaje sljedeće:

Ako želite IBM servis u jamstvenom roku, nazovite **1-800-772-2227**.

Napomene

Pozivanje na IBM proizvode, programe ili usluge u ovoj publikaciji ne znači da IBM namjerava iste učiniti dostupnim u svim zemljama u kojima IBM djeluje. Svako upućivanje na IBM proizvod, program ili uslugu nema namjeru tvrditi ili implicirati da se smiju koristiti samo IBM proizvod, program ili usluga. Prema IBM-ovom važećem intelektualnom vlasništvu ili drugim zakonski zaštićenim pravima, umjesto IBM proizvoda, programa ili usluge možete se koristiti bilo koji funkcionalno ekvivalentni proizvod, program ili usluga. Ocjena i provjera rada zajedno s drugim proizvodima, osim onih koje IBM izrijekom odredi, su na odgovornost korisnika.

IBM može imati patente ili zahtjeve koji čekaju na patent, a koji pokrivaju materijal u ovom dokumentu. Posjedovanje ovog dokumenta ne daje vam nikakvu dozvolu za korištenje tih patenata. Upute o dozvoli upotrebe možete poslati u pisanom obliku na:

IBM Director of Licensing
IBM Corporation
North Castle Drive
Armonk, NY 10504-1785
U.S.A.

Svako upućivanje na ne-IBM lokacije u ovoj publikaciji napravljeno je iz praktičnih razloga i ni u kom slučaju ne služi kao preporuka tih lokacija. Materijali na tim Web stranicama nisu dio materijala za ovaj IBM proizvod, a korištenje tih Web stranica ide na vaš vlastiti rizik.

Spremnost za godinu 2000. i upute

Očitovanje o spremnosti za godinu 2000.

Proizvod je spreman za godinu 2000. ako je proizvod, kad se koristi u skladu s pripadajućom dokumentacijom, sposoban ispravno obraditi, proizvesti i/ili primiti podatke s datumima u i između 20-tog i 21-og stoljeća, pod pretpostavkom da svi ostali proizvodi (na primjer softver, hardver i integrirani sklopovi) koji se koriste s proizvodom, ispravno izmjenjuju s njim datumske podatke.

Ovaj IBM PC hardverski proizvod je napravljen tako da može ispravno obraditi četvredoznamenaste datumske informacije unutar i između 20-tog i 21-og stoljeća. Ako vaše IBM računalo bude uključeno u vrijeme smjene stoljeća, trebate ga isključiti i ponovo uključiti ili ponovno pokrenuti operativni sustav kako biste osigurali da se interni sat sam postavi na novo stoljeće.

Ovaj IBM PC proizvod ne može pripremiti greške koje se mogu pojaviti ako softver kojeg koristite ili s kojim izmjenjujete podatke nije spreman za 2000. godinu. IBM softver koji dolazi s ovim proizvodom je spreman za 2000. godinu. Međutim, uz ovaj IBM PC proizvod mogu se isporučiti i softverski proizvodi drugih tvrtki. IBM ne može preuzeti odgovornost za spremnost tog softvera. Ako želite provjeriti spremnost, dobiti uvid u ograničenja ili potražiti nadopune za ažuriranje softvera, trebate se obratiti proizvođačima tih softverskih proizvoda.

Ako želite saznati nešto više o IBM PC proizvodima i 2000-toj godini, posjetite našu Web stranicu na <http://www.ibm.com/pc/year2000>. Informacije i alati koji se tamo nalaze mogu vam koristiti u vašim planovima za prelazak na 2000-tu godinu, posebno ako imate vaše IBM PC računalo. IBM vam preporuča da povremeno provjerite ima li promjena u tim informacijama.

Zaštitni znaci

Sljedeći pojmovi su zaštitni znakovi korporacije IBM u Sjedinjenim Državama ili drugim zemljama ili oboje:

Alert on LAN
Asset ID
HelpCenter
HelpWare
IBM
IntelliStation
LANClient Control Manager
Netfinity
Netfinity Manager
OS/2
PC300
ScrollPoint
ThinkPad
Wake on LAN

Intel, Pentium i LANDesk su zaštitni znaci korporacije Intel u Sjedinjenim Državama i/ili drugim zemljama.

Microsoft, MS-DOS, Windows, i Windows NT su zaštitni znaci korporacije Microsoft u Sjedinjenim Državama i/ili drugim zemljama.

Imena ostalih poduzeća, proizvoda i usluga mogu biti zaštitni znakovi ili oznake servisa drugih.

Napomene o elektronskom isijavanju

Ovo računalo je klasificirano kao digitalni uređaj klase B. Međutim, u ovom je računalu ugrađen kontroler mrežnog sučelja (network interface controller-NIC) i kad se on koristi, računalo postaje digitalni uređaj klase A. Napomena o sukladnosti i rangiranju u digitalne uređaje klase A, postoji prvenstveno zato što se uključanjem određenih opcija klase A ili kablova klase A, mijenja sveukupno rangiranje računala u klasu A.

Cet ordinateur est enregistré comme un appareil numérique de classe B. Toutefois, lorsque la carte réseau qu'il contient est utilisée, il est considéré comme un appareil de classe A. Il a été déclaré de classe A dans l'avis de conformité car la présence de certaines options de classe A ou de câbles de carte réseau de classe A modifie ses caractéristiques et le rend conforme aux normes de la classe A.

Napomene o klasi B

PC 300PL tipovi 6584 i 6594

Federal Communications Commission (FCC) Statement

Note: This equipment has been tested and found to comply with the limits for a Class B digital device, pursuant to Part 15 of the FCC Rules. These limits are designed to provide reasonable protection against harmful interference in a residential installation. This equipment generates, uses, and can radiate radio frequency energy and, if not installed and used in accordance with the instructions, may cause harmful interference to radio communications. However, there is no guarantee that interference will not occur in a particular installation. If this equipment does cause harmful interference to radio or television reception, which can be determined by turning the equipment off and on, the user is encouraged to try to correct the interference by one or more of the following measures:

- Reorient or relocate the receiving antenna.

- Increase the separation between the equipment and receiver.
- Connect the equipment into an outlet on a circuit different from that to which the receiver is connected.
- Consult an IBM authorized dealer or service representative for help.

Properly shielded and grounded cables and connectors must be used in order to meet FCC emission limits. Proper cables and connectors are available from IBM authorized dealers. IBM is not responsible for any radio or television interference caused by using other than recommended cables and connectors or by unauthorized changes or modifications to this equipment. Unauthorized changes or modifications could void the user's authority to operate the equipment.

This device complies with Part 15 of the FCC Rules. Operation is subject to the following two conditions: (1) this device may not cause harmful interference, and (2) this device must accept any interference received, including interference that may cause undesired operation.

Odgovorna stranka:

International Business Machines Corporation
 New Orchard Road
 Armonk, NY 10504
 Telefon: 1-919-543-2193



Provjereno na sukladnost
 s FCC standardom

ZA KUĆNU ILI POSLOVNU UPORABU

Izjava o sukladnosti emisije s kanadskim industrijskim standardom za klasu B

Ovaj digitalni aparat klase B u potpunosti odgovara kanadskom propisu ICES-003.

Avis de conformité à la réglementation d'Industrie Canada

Cet appareil numérique de classe B est conforme à la norme NMB-003 du Canada.

European Union EMC Directive izjava o sukladnosti

Ovaj je proizvod u skladu s mjerama zaštite koje je utvrdilo Vijeće Europske Unije u uputi 89/336/EEC o usklaivanju zakona država članica

anica koji se odnose na elektromagnetsku kompatibilnost. IBM ne može preuzeti odgovornost za propuste u ispunjavanju zahtjeva za zaštitom koji mogu biti posljedica modifikacije proizvoda suprotno preporukama, uključujući i opremanje s ne-IBM opcijским karticama.

Ovaj proizvod je testiran i odgovara granicama za Class B Information Technology Equipment u skladu s CISPR 22/European Standard EN 55022. Granice za Class B opremu su izvedene za tipična rezidencijalna okruženja da bi osigurale razumnu zaštitu od interferencija s licenciranom opremom za komunikacije.

Napomene o klasi A

Federal Communications Commission (FCC) Statement

Note: This equipment has been tested and found to comply with the limits for a Class A digital device, pursuant to Part 15 of the FCC Rules. These limits are designed to provide reasonable protection against harmful interference when the equipment is operated in a commercial environment. This equipment generates, uses, and can radiate radio frequency energy and, if not installed and used in accordance with the instruction manual, may cause harmful interference to radio communications. Operation of this equipment in a residential area is likely to cause harmful interference, in which case the user will be required to correct the interference at his own expense.

Properly shielded and grounded cables and connectors must be used in order to meet FCC emission limits. IBM is not responsible for any radio or television interference caused by using other than recommended cables and connectors or by unauthorized changes or modifications to this equipment. Unauthorized changes or modifications could void the user's authority to operate the equipment.

This device complies with Part 15 of the FCC Rules. Operation is subject to the following two conditions: (1) this device may not cause harmful interference, and (2) this device must accept any interference received, including interference that may cause undesired operation.

Izjava o sukladnosti emisije s kanadskim industrijskim standardom za klasu A

Ovaj digitalni aparat klase A u potpunosti odgovara kanadskom propisu ICES-003.

Avis de conformité à la réglementation d'Industrie Canada

Cet appareil numérique de classe A est conforme à la norme NMB-003 du Canada.

European Union EMC Directive izjava o sukladnosti

Ovaj je proizvod u skladu s mjerama zaštite koje je utvrdilo Vijeće Europske Unije u uputi 89/336/EEC o usklađivanju zakona država članica koji se odnose na elektromagnetsku kompatibilnost. IBM ne može preuzeti odgovornost za propuste u ispunjavanju zahtjeva za zaštitom koji mogu biti posljedica modifikacije proizvoda suprotno preporukama, uključujući i opremanje s ne-IBM opcijским karticama.

Ovaj proizvod je testiran i odgovara granicama za Class A Information Technology Equipment u skladu s CISPR 22/European Standard EN 55022. Granice za Class A opremu su izvedene za komercijalna i industrijska okruženja da bi osigurale razumnu zaštitu od interferencija s licenciranom opremom za komunikacije.

Attention: Ovo je proizvod klase A. U domaćinstvu, ovaj proizvod može uzrokovati radio smetnje, a korisnik je u tom slučaju dužan poduzeti odgovarajuće mjere.

Izjava za klasu A za Australiju i Novi Zeland

Pozor: Ovo je proizvod klase A. U domaćinstvu, ovaj proizvod može uzrokovati radio smetnje, a korisnik je u tom slučaju dužan poduzeti odgovarajuće mjere.

Zahtjevi Saveznog povjerenstva za komunikacije (FCC) i telefonske kompanije

1. Ovaj uređaj je u skladu s dijelom 68 FCC pravila. Na uređaj je pričvršćena oznaka koja sadrži, između ostaloga, FCC registracijski broj, USOC i Ringer Equivalency Number (REN) za ovu opremu. Ako se ti brojevi traže, dostavite ih svojoj telefonskoj kompaniji.

Bilješka: Ako je uređaj interni modem, osiguran je i drugi FCC registracijski broj. Etiketnu možete pričvrstiti na vanjski dio računala u koje instalirate IBM modem ili ju možete pričvrstiti na eksterni DAA, ako ga imate. Oznaku stavite na mjesto koje je lako pristupačno tako

da telefonskoj kompaniji možete pružiti traženu informaciju ako to zatreba.

2. REN je koristan za utvrđivanje količine uređaja koje možete spojiti na telefonsku liniju, a da ti uređaji ipak zvone kad je vaš broj pozvan. U većini, ali ne u svim područjima, zbroj REN-a svih uređaja ne bi smio biti veći od pet (5). Kako biste bili sigurni koliko uređaja možete spojiti na svoju telefonsku liniju, onako kako to određuje REN, nazovite lokalnu telefonsku kompaniju i saznajte maksimalni REN za vaš pozivno područje.
3. Ako uređaj smeta telefonskoj mreži, telefonska kompanija može privremeno prekinuti pružanje usluge. Ako je moguće, oni će vas o tome obavijestiti unaprijed; ako obavijest unaprijed nije moguća, biti ćete obaviješteni čim je prije moguće. Dobit ćete uputu o pravu na ulaganje žalbe FCC-u.
4. Telefonska kompanija može napraviti promjene na svojim objektima, opremi, radu ili postupcima koji mogu utjecati na ispravan rad vaše opreme. Ako to učine, bit ćete obaviješteni unaprijed kako biste imali priliku održati uslugu bez prekida.
5. Ako naiđete na teškoće s proizvodom, obratite se svom lokalnom ovlaštenom prodavaču ili nazovite IBM. U SAD, nazovite IBM na **1-800-772-2227**. U Kanadi, nazovite IBM na **1-800-565-3344**. Možda ćete morati predložiti dokaz o kupnji.

Telefonska kompanija može od vas zatražiti da iskopirate uređaj s mreže sve dok se problem ne riješi ili dok ne budete sigurni da uređaj ispravno funkcionira.
6. Korisnik ne može ništa popravljati na uređaju. Ako imate teškoća s vašim uređajem, kontaktirajte vašeg ovlaštenog prodavača ili potražite informaciju u poglavlju Dijagnoza u ovom priručniku.
7. Ovaj se uređaj ne može koristiti na kovanice za usluge koje pruža telefonska kompanija. Spajanje na dvojnika podliježe državnoj tarifi. Obratite se svom povjerenstvu za javne komunalne usluge ili odboru korporacije radi dodatnih informacija.
8. Kod naručivanja usluge mrežnog povezivanja (NI) od lokalne telefonske centrale navedite ugovor o usluzi USOC RJ11C.

Oznaka potvrde kanadskog Ministarstva za veze

NAPOMENA: Industry Canada labela identificira potvrđenu opremu. Ova potvrda znači da oprema zadovoljava zaštitne, operativne i sigurnosne

zahtjeve telekomunikacione mreže, kako je propisano u odgovarajućim Terminal Equipment Technical Requirements dokumentima. Odjel ne jamči da će oprema raditi na korisničko' zadovoljstvo.

Prije instaliranja ove opreme, korisnici trebaju provjeriti je li dopušteno spajanje na objekte lokalnog telekomunikacijskog centra. Oprema treba biti instalirana koristeći se prihvatljivim načinom spajanja. Korisnik treba biti svjestan da pridržavanje gornjih uvjeta ne mora spriječiti pogoršanje usluge u nekim situacijama. Popravke na atestiranoj opremi trebaju izvoditi predstavnici određeni od dobavljača.

Svi popravci ili izmjene koje korisnik napravi na opremi, ili loše funkcioniranje opreme, mogu telekomunikacijskom centru biti povodom da od korisnika zatraži da iskopča opremu.

Korisnici se moraju pobrinuti, radi vlastite zaštite, da uzemljenja struje, telefonskih linija i internih metalnih vodovodnih sustava, ako postoje, budu spojena zajedno. Ova mjera predostrožnosti može biti osobito važna u seoskim područjima.

Opze: Korisnici ne smiju pokušati sami napraviti takve spojeve nego se obratiti odgovarajućem inspekcijском tijelu u ili električaru, ovisno o situaciji.

NAPOMENA: Ringer Equivalence Number (REN) dodijeljen svakom terminalskom uređaju daje indikaciju maksimalnog broja terminala koji se smiju povezati na telefonsku mrežu. Završetak mrežusklopa može se sastojati od proizvoljne kombinacije uređaja uz uvjet da suma Ringer Equivalence Numbers-a svih uređaja ne prelazi 5.

Étiquette d'homologation du ministère des Communications du Canada

AVIS : L'étiquette d'Industrie Canada identifie le matériel homologué. Cette étiquette certifie que le matériel est conforme aux normes de protection, d'exploitation et de sécurité des réseaux de télécommunications, comme le prescrivent les documents concernant les exigences techniques relatives au matériel terminal. Le ministère n'assure toutefois pas que le matériel fonctionnera à la satisfaction de l'utilisateur.

Avant d'installer ce matériel, l'utilisateur doit s'assurer qu'il est permis de le raccorder aux installations de l'entreprise locale de télécommunications. Le matériel doit également être installé en suivant une méthode acceptée de raccordement. L'abonné ne doit pas oublier qu'il est possible que la

conformité aux conditions énoncées ci-dessus n'empêche pas la dégradation du service dans certaines situations.

Les réparations de matériel homologué doivent être coordonnées par un représentant désigné par le fournisseur. L'entreprise de télécommunications peut demander à l'utilisateur de débrancher un appareil à la suite de réparations ou de modifications effectuées par l'utilisateur ou à cause de mauvais fonctionnement.

Pour sa propre protection, l'utilisateur doit s'assurer que tous les fils de mise à la terre de la source d'énergie électrique, des lignes téléphoniques et des canalisations d'eau métalliques, s'il y en a, sont raccordés ensemble. Cette précaution est particulièrement importante dans les régions rurales.

Avvertissement : L'utilisateur ne doit pas tenter de faire ces raccordements lui-même; il doit avoir recours à un service d'inspection des installations électriques ou à un électricien, selon le cas.

AVIS : L'indice d'équivalence de la sonnerie (IES) assigné à chaque dispositif terminal indique le nombre maximal de terminaux qui peuvent être raccordés à une interface. La terminaison d'une interface téléphonique peut consister en une combinaison de quelques dispositifs, à la seule condition que la somme d'indices d'équivalence de la sonnerie de tous les dispositifs n'excède pas 5.

Napomena o električnim kablovima

Zbog vaæ sigurnosti, za upotrebu s vaæim IBM proizvodom, IBM isporučuje naponski kabel s uzemljenim utikaæem. Radi izbjegavanja elektriānog udara uvijek koristite strujni kabel i utikaā na pravilno uzemljenoj utiānici.

IBM kablovi za napajanje koji se koriste u SAD i Kanadi nalaze se na popisu Underwriter's Laboratories (UL) i potvrœeni su od strane Canadian Standards Association (CSA).

Za ureœaje koji trebaju raditi na 115 volti: Koristite kabelski set s popisa UL i potvrœen od CSA, koji se sastoji od minimalno 18 AWG, tip SVT ili SJT, trošilnog kabela, maksimalne duljine 15 stopa (5 m) i paralelnog utikaāa s uzemljenjem od 15 ampera, 125 volti.

Za ureœaje koji trebaju raditi na 230 volti: Koristite kabelski set s popisa UL i potvrœen od CSA koji se sastoji od minimalno 18 AWG, tip SVT ili

SJT, tročlinog kabela, maksimalne duljine 15 stopa (5 m) i tandem utikača s uzemljenjem od 15 ampera, 250 volti.

Za jedinice koje trebaju raditi na 230 volti (izvan SAD-a): : Koristite komplet utikača s utikačem koji ima uzemljenje. Komplet utikača bi trebao imati odgovarajuće sigurnosno odobrenje za zemlju u kojoj će se oprema instalirati.

IBM strujni kablovi za neku određenu zemlju ili regiju se obično mogu nabaviti samo u toj zemlji ili regiji.

IBM strujni kabel - broj dijela

Koristi se u ovim zemljama i regijama

13F9940	Argentina, Australija, Kina (NRK), Novi Zeland, Papua Nova Gvineja, Paragvaj, Urugvaj, Zapadna Samoa
13F9979	Afganistan, Alžir, Andora, Angola, Austrija, Belgija, Benin, Bugarska, Burkina Faso, Burundi, Kamerun, Centralnoafrička republika, Čad, Češka republika, Egipat, Finska, Francuska, Francuska Gvajana, Njemačka, Grčka, Gvineja, Mađarska, Island, Indonezija, Iran, Jordan, Libanon, Luksemburg, Macau, Malagasy, Mali, Martinique, Mauritanija, Mauricijus, Monako, Maroko, Mozambique, Nizozemska, Nova Kaledonija, Niger, Norveška, Obala slonovače, Poljska, Portugal, Rumunjska, Senegal, Sirija, Slovačka, Sudan, Španjolska, Švedska, Togo, Tunis, Turska, Vijetnam, Zair, Zimbabve, bivši SSSR, bivša Jugoslavija
13F9997	Danska
14F0015	Bangladeš, Burma, Pakistan, Južna Afrika, Sri Lanka
14F0033	Antigua, Bahrain, Brunei, Kanalski otoci, Cipar, Dubai, Fiji, Gana, Hong Kong, Indija, Irak, Irska, Kenija, Kuvajt, Malawi, Malezija, Malta, Nepal, Nigerija, Polinezija, Katar, Sierra Leone, Singapur, Tanzanija, Uganda, Ujedinjeno Kraljevstvo, Jemen, Zambija
14F0051	Lihtenštajn, Švicarska
14F0069	Čile, Etiopija, Italija, Libija, Somalija
14F0087	Izrael
1838574	Tajland
62X1045	Bahami, Barbados, Bermuda, Bolivija, Brazil, Kanada, Kajmanski otoci, Kolumbija, Kostarika, Dominikanska republika, Ekvador, El Salvador, Guatemala, Gijana, Haiti, Honduras, Jamajka, Japan, Koreja (južna), Liberija, Meksiko, Nizozemski Antili, Nikaragva, Panama, Peru, Filipini, Saudijska Arabija, Surinam, Tajvan, Trinidad (Zapadna Indija), Sjedinjene Američke Države, Venecuela

Kazalo

Brojevi

1-800 telefonska pomoć 141

A

ACPI BIOS IRQ 55

ACPI stanje pripravnosti 55

Adaptori

instaliranje 70, 84, 85

konfiguriranje 104

konflikti među resursima 103

plug and play 103

poruke o greškama 103

priključnice 69, 83

America Online 140

audio

funkcije 29

priključci 29

auto-test kod uključanja

Vidi POST

automatsko uključivanje

buđenje na alarm 57

PCI buđenje 57

podešavanje 57

serial port ring detect (detekcija

poziva na serijskom

priključku) 57

wake on LAN 57

ažuriranje konfiguracije računala 103

B

baterija

bacanje 134

lokacija na sistemskoj ploči 68, 82,

83

napomena x

pristupanje 68, 83

stavljanje 134

BIOS, ažuriranje 30

blještanje, smanjenje 18

brava poklopca 33

brava, poklopac 65, 80, 81, 97

brave 33, 123

briga o računalu 37

brisanje lozinki 48

buđenje na alarm 57

C

cache memorija 4

CD-ROM pogon 73, 74, 82, 87, 88

dodavanje 63

instaliranje 76, 90

upotreba 26

cirkulacija zraka 19

cirkulacija, zrak 19

CoSession Remote 132

Č

čišćenje

kompaktni diskovi 27

miš 38

monitor 37

računalo 37

D

daljinska tehnička podrška 141

daljinsko administriranje 53

DDC (display data channel - kanal

podataka za prikaz) 29

Desktop Management Interface

(DMI) 32

desktop modeli 2

detektor provale u kućište 33

DHCP opis 31

Digital Visual Interface 12, 13, 14
dijagnostički
 alati 107
 CD-ROM 129
 diskete 129
 PC Doctor 129
 programi 129
 šifre grešaka i poruke 112
 tablice 118
disketa, opcija 134
diskete sa zaštitom od pisanja 26
disketni pogon 73, 74, 87, 88
disketni pogoni
 dodavanje 63
 lampica indikatora 22
 podržano 4
 problemi, rješavanje 120
 tipka za izbacivanje 22
diskovni pogon, tvrdi 73, 74, 87, 88
DMA (izravni pristup memoriji)
 resursi 54
Dodavanje
 adaptori 70, 84, 85
 interni pogoni 76, 77, 90
 memorijski moduli (RIMM) 98,
 100
 zaštitni U-zasun 101
DPMS (signaliziranje upravljanja
 napajanjem ekrana) 54
driveri uređaja 103
driveri uređaja, video 28
driveri, video uređaj 28
dužine kablova 19
DVI 12, 13, 14

E

EEPROM 30
ekran
 Vidi monitor
električne utičnice 19
elektronska podrška 140

F

fax, dobivanje informacija kroz 140
filter protiv blještanja 18
filter za ekran 18
funkcija serijskog broja
 mikroprocesora 60
funkcije upravljanja sustavom 30
funkcije uštede energije 54

G

grafički adaptori 28, 68, 82, 83

H

hardver, identifikacija dijelova 68, 83
Hibridni RPL 31

I

IBM napredna dijagnostika 129
IBM sigurnosna rješenja 34
IBM Universal Manageability 30
identifikacija dijelova systemske
 ploče 68, 83
identifikacija računala 1
identifikacija vanjskih priključaka
 primarni konektor 68, 82, 83
 sekundarni konektor 68, 82, 83
 spajanje 74, 89
identifikacijski brojevi 149
indikator statusa 22
indikator, status 21
Instaliranje
 adaptori 70, 84, 85
 interni pogon 76, 90
 interni pogoni u ležištima 1 i 2 76,
 77
 interni pogoni u ležištima 1, 2 ili
 3 90
 interni pogoni u ležištu 5 94
 memorijski moduli (RIMM) 98,
 100

Instaliranje (*nastavlja se*)
poklopac 80, 97
zaštitni U-zasun 101
instaliranje opcija 63
Internet početna stranica 137, 139
interni pogoni 73, 87
isključivanje računala 24
izjava o laserskoj sukladnosti ix
izrada zaštitne kopije tvrdog diska 38

J

jamstvene izjave 153
jamstveni servis 141

K

kablovi
IDE 74, 89
odspajanje 65, 81
spajanje 12, 80, 97
tipovi za interne pogone 74, 75, 89
vođenje signalnog kabla unutar računala 78
kanal podataka za prikaz (DDC - display data channel) 29
ključevi 33
ključevi brave poklopca 33
komplet za preinaku, pogonska košara ili kavez 88
komponente, lociranje internih 67, 82
konektor disketnog pogona, lokacija 68, 82, 83
konektori
na sistemskoj ploči 68, 82, 83
ulazno/izlazni 12
konfiguracija računala 41
konflikti među resursima 70, 72, 87, 103
konflikti među resursima, poruke o greškama 103
košara, stražnja 94

kratkospojnici, lokacija na sistemskoj ploči 68, 82, 83

L

lampice, indikator 22
LANClient Control Manager (LCCM) 32
legacy adaptori 104
ležišta
instaliranje pogona 76, 90
podržani pogoni 4
pogon 73, 87
lociranje internih komponenti 67, 82
lokacije komponenti 67, 82
lozinka administratora
korištenje 47
podizanje računala 22, 45
Pomoćni program za konfiguriranje/podešavanje program 45
postavljanje 47
zaboravljena 48
lozinka kod uključanja napona
korištenje 44
način pokretanja bez nadzora 44
podizanje računala 22, 45
postavljanje 44
lozinka privilegiranog pristupa
Vidi lozinka administratora
lozinke 44
administrator 47
brisanje 48
korištenje 44
podizanje računala 22, 45
uključenje napajanja 44

M

međunarodni jamstveni servis 143
međuspajanje perifernih komponenti
Vidi PCI

- memorija
 - brojanje 22
 - cache 4
 - dodavanje 98
 - flash 4, 30
 - podržano 4
 - problemi 125
 - raspoloživo 108
 - RIMM-ovi 4
- memorijski moduli 97
 - instaliranje 98, 100
 - konfiguracija 98
 - lokacija na sistemskoj ploči 68, 82, 83
 - tipovi 97
 - vađenje 99
- mikroprocesor 4, 60
- miš
 - čišćenje 38
 - locked - zaključano 44
 - način pokretanja bez nadzora 44
 - priključak 44
 - problemi 124
 - prompt za lozinku u off načinu 44
 - serijski priključak 44
- modem
 - serial port ring detect (detekcija poziva na serijskom priključku) 57
- modul za regulaciju napona (VRM), lokacija 68, 82, 83
- monitor
 - DDC standard 29
 - konektor 12
 - modus deaktiviranja 56
 - modus obustave 56
 - modus pripravnosti 56
 - njega 18
 - off modus - isključen 56
 - postavke 28
 - problemi, rješavanje 121
 - razlučivost 28
 - smještanje 18
- monitor (*nastavlja se*)
 - stopa osvježanja 28
 - treperenje 28
 - upravljanje napajanjem 54, 55

N

- način pokretanja bez nadzora 44
- napajanje
 - izlaz 5
 - lampica indikatora 22
 - prekidač 22
 - upravljanje 54
 - žica 19, 171
- naplative usluge 143
- napomene 153
- napomene o elektronskom isijavanju 165
- naponski kabel
 - interni pogoni 74, 89
 - odspajanje 65, 81
 - spajanje 80, 97
- napredna dijagnostika 129
- napredna zaštita 35
- naručivanje usluga linije za podršku 144
- Number Nine AGP adaptor 4

O

- obnavljanje
 - flash 133
 - ROM 133
- odspajanje kablova, vanjski 65, 81
- odvođenje vrućeg zraka 19
- ograničenja visine 70
- okretanje prekidača
 - isključite računalo 24
 - uključite računalo 22
- Online Housecall (Online poziv kući) 141
- online informativne službe 140

- opcija
 - diskete 134
 - instalirano 149
 - problemi 126
 - opcije 64
 - instaliranje 63
 - zapisivanje podataka 149
 - operativni sustavi
 - kompatibilni 6
 - podržano 6
 - osvjetljavanje 18
 - oštećenje, sprečavanje 37, 38
 - otkrivanje problema
 - informacija 107
 - tablice 118
- P**
- paralelni port
 - problemi 127
 - smještaj 12
 - paralelni priključak 12
 - PC 300PL pregled 1
 - PC Doctor 129
 - PCI
 - budenje 57
 - smještaj priključnice 12
 - PCI priključnice 69, 83
 - Pentium III 60
 - plan sistemske ploče 68, 83
 - planiranje radnog prostora 17
 - Plug and Play
 - adaptori 103
 - tehnologija 5
 - početna stranica, IBM Personal Computing 139
 - podaci, uređaj i svojstva 149
 - podešavanje računala 11, 41
 - podešavanje stolice 17
 - podešavanje vašeg računala 11
 - podrška 137
 - Podrška preko broja 900 144
 - podršku poslužitelju 141
 - podršku za podizanje mreže i poslužitelja 141
 - podršku za podizanje poslužitelja 141
 - pogon
 - instaliranje 76, 90
 - kablovi 74, 89
 - košara, prednja 90
 - košara, trajno montirana 90
 - ležišta 4, 73, 76, 87, 90
 - lokacija košare 82
 - problemi, rješavanje 120
 - tehnički podaci 74, 88
 - pogon fiksnog diska 73, 74, 87, 88
 - pogon trake 73, 74, 87, 88
 - pogon tvrdog diska 74, 88
 - pogoni fiksnih diskova
 - Vidi* pogoni tvrdih diskova
 - pogoni tvrdih diskova
 - dodavanje 63
 - izrada zaštitne kopije 38
 - lampica indikatora 22
 - podržano 4
 - upravljanje napajanjem 56
 - poklopac
 - brava 65, 80, 81, 97
 - brava, slomljena 123
 - skidanje 65, 76, 81, 90
 - stavljanje 80, 97
 - poklopac protiv provale u kućište 33
 - poklopac, provala u kućište 33
 - pokretački uređaji, konfiguriranje 105
 - pokretanje 105
 - pokretanje računala 22
 - pomoć 137
 - pomoćni program za konfiguraciju/podešavanje
 - ažuriranje 30
 - izlazak 43
 - možućnosti 41
 - podizanje računala 22
 - pokretanje 41

- Pomoćni program za podešavanje
 - Vidi* pomoćni program za konfiguraciju/podešavanje
- portovi 65, 80, 81, 97
- poruke o greškama, konflikti među resursima 103
- POST
 - ažuriranje 30
 - kod podizanja 22
 - opis 108
- POST/BIOS ažuriranja 53
- povremeni problemi 123
- pražnjenje CMOS-a 48
- prednja pogonska košara 90
- prenaponski zaštitnici 19
- priključak za miša 12
- priključak za tipkovnicu 12
- priključci 12
- Priključci univerzalne serijske sabirnice (USB) 129
- priključnice za proširenje 5
 - ISA 5
 - PCI 5
 - raspoloživo 5
- priključnice za proširenje za adaptore 69, 83
- priprema za instalaciju 65
- pristupanje ležištima pogona 76
- problemi s pisacem 128
- problemi s pokaznim uređajem 124
- problemi s ventilatorom 123
- procesor
 - Vidi* mikroprocesor
- produljenja i proširenja jamstva 145
- produžni kablovi 19
- promjena konfiguracije 103
- prva stranica, IBM Personal Computer 137
- publikacije, naručivanje 145

R

- radno područje, uređivanje 17
- Rambus inline memory modules (RIMM-ovi) 4
- razina buke 8, 9
- razlučivost 28
- RDRAM 4
- redosljed automatskog podizanja, podešavanje 51
- redosljed podizanja, podešavanje 51
- registracija komponenti 34
- resursi izravnog pristupa memoriji (DMA) 54
- RIMM-ovi 4
- rješavanje problema 107, 138
- rotiranje okvira pogona 77
- RPL opis 31
- rukovanje sa statički osjetljivim uređajima 63

S

- SCSI
 - instaliranje uređaja 75, 89
 - kablovi 75, 89
- selidba računala 38
- Serijski broj 60
- serijski brojevi 149
- serijski port
 - detekcija poziva 57
 - problemi 128
- serijski priključak 12
- servis ukratko 137
- Servisi za PC podršku, naplata 143
- servisni program, postav 103
- signaliziranje upravljanja napajanjem ekrana (DPMS) 54
- signalni kablovi za interne pogone 74, 89
- Sigurnosni profili 49
- Sigurnosni profili prema uređaju 49

- sigurnost 49
 - brave 33
 - lozinke 44
 - poklopac računala 33
 - protuprovalne funkcije 33
 - svojstva 6
 - zaštićivanje disketa od pisanja 26
- sigurnost uređaja 49
- simptomi 118
- sistemska ploča
 - identifikacija dijelova 68, 83
 - lokacije 68, 83
 - opis 68, 83
 - plan 68, 82, 83
 - pristupanje 68, 83
- službe za podršku mreže i poslužitelja, naplata 144
- SMART pogon tvrdog diska 35
- softver
 - greške 129
 - predinstalirano 6
 - problemi 129
- spajanje
 - interni pogoni 74, 89
 - kablovi, vanjski 80, 97
 - ulazno/izlazni uređaji 12
- statički osjetljivi uređaji, rukovanje 63
- stopa osvježenja 28
- stražnja pogonska košara 94
- strujni konektori (interni), lokacija 68, 82, 83
- Sučelje za automatsku konfiguraciju i napajanje 55
- super video graphics array (SVGA) 28
- sustav
 - programi, ažuriranje 30
 - tehnički podaci 7, 9
- SVGA (super video graphics array) 28
- svojstva, računalo 4
- System Migration Assistant (SMA) 32

T

- tehnička podrška, daljinski 141
- tehnička podrška, jamstvo 141
- tehnička podrška, naknada 143
- tehnički podaci 7, 9
- tehnički podaci, ležište pogona 88
- telefonska pomoć 141
- telefonski kabel, odspajanje 65, 81
- tipkovnica
 - brzina, promjena 51
 - korištenje 17
 - locked - zaključano 44
 - problemi 124
 - zaključavanje 36
- toranj modeli 3
- trakasti kablovi 74, 89
- treperenje, smanjivanje 28

U

- udaljeno punjenje programa (remote program load) (RPL) 31
- udobnost 17
- uklanjanje
 - adaptori 68, 83
 - hardver 68, 83
 - interni pogoni iz ležišta 1 i 2 77
 - interni pogoni iz ležišta 1, 2 ili 3 90
 - memorijski moduli (RIMM) 99
 - ploča ležišta 76, 90
 - poklopac 65, 81
- ulazno/izlazne funkcije 5
- umor 17
- umreženje 57
- upravljački gumbi 21
- upravljanje mrežom 30
- upravljanje napajanjem 54, 55
- uredski prostor, uređivanje 17
- uređivanje radnog prostora 17
- USB priključak 12

usluge linije za podršku,
naručivanje 144
usluge, naknada 143

V

VGA (video graphics array) 28
video
adaptori 28, 68, 82, 83
driveri uređaja 28
kontroler 4, 28
memorija, standard 4
načini 28
SVGA 28
VGA 28
video memorija 97
video priključak 12

W

Wake on LAN 57
Wake on LAN funkcija 31
World Wide Web početna
stranica 137, 139

Z

Zahtjevi za Wake on LAN 57
zaključavanje tipkovnice 36
zaštićivanje podataka 35
zaštita od virusa 35
zaštita podataka 35
zaštita, električna vii
zaštitne opcije 101
zaštitni u-zasun, instaliranje 101
zaštitni znaci 164
završetak instalacije 103
zvučni signali 108

Ž

žica, struja 19



Broj dijela: 35L5281

Tiskano u U.S.A

Studen 1999

35L5281

